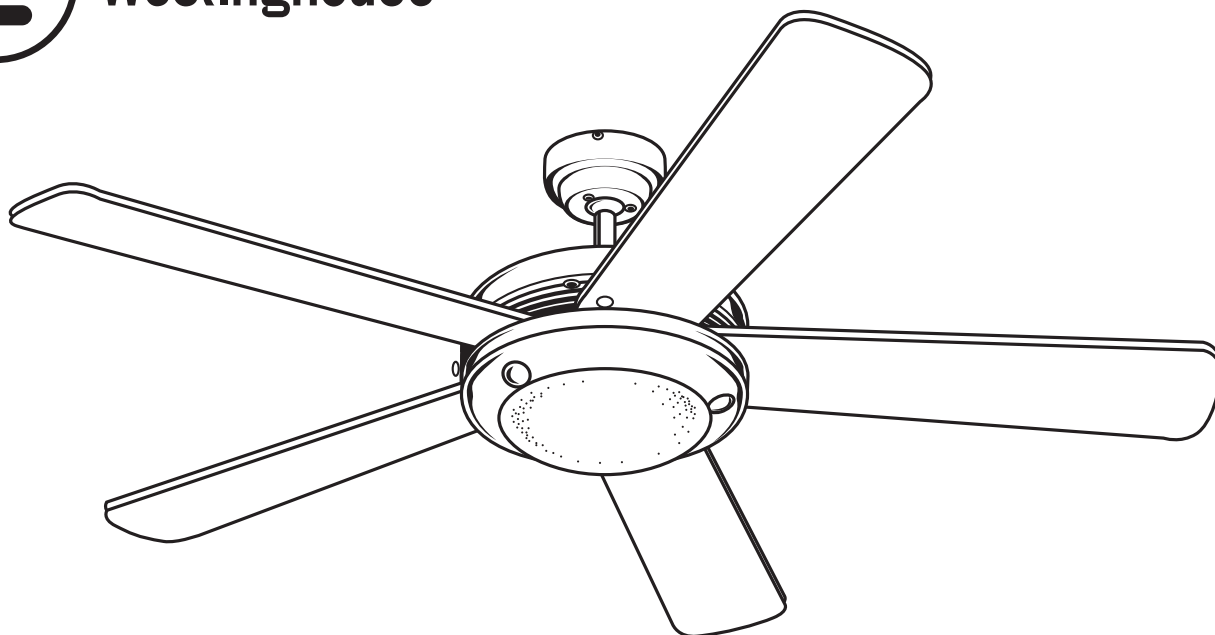




Westinghouse

78182
78017
78561
78181
78048



| | |
|-----|-------------------------|
| GB | CEILING FAN |
| D | DECKENVENTILATOR |
| F | VENTILATEUR DE PLAFOND |
| I | VENTILATORE DA SOFFITTO |
| NL | PLAFONDVENTILATOR |
| E | VENTILADOR DE TECHO |
| P | VENTOINHA DE TECTO |
| N | TAKVIFTE |
| S | TAKFLÄKT |
| FIN | KATTOTUULETIN |
| DK | LOFT VENTILATOR |
| PL | WENTYLATOR SUFITOWY |
| RUS | ПОТОЛОЧНЫЙ ВЕНТИЛЯТОР |
| UA | ВЕНТИЛЯТОР СТЕЛЬОВИЙ |
| EST | VENTILAATOR-LAEVALGUSTI |
| LV | GRIESTU VENTILATORS |
| LT | LUBŲ VENTILIATORIUS |
| SK | STROPNÝ VENTILÁTOR |
| CZ | STROPNÍ VENTILÁTOR |
| SLO | STROPNI VENTILATOR |
| HR | STROPNI VENTILATOR |
| H | MENNYEZETI VENTILÁTOR |
| BG | ВЕНТИЛЯТОР ЗА ТАВАН |
| RO | VENTILATOR DE TAVAN |
| GR | ΑΝΕΜΙΣΤΗΡΑΣ ΟΡΟΦΗΣ |
| TR | TAVAN PERVANESİ |

GAS WARNING: Do not use this fan in the same room at the same time as a gas or fuel burning fire, unless the flue has been tested under these conditions of use by a competent person.

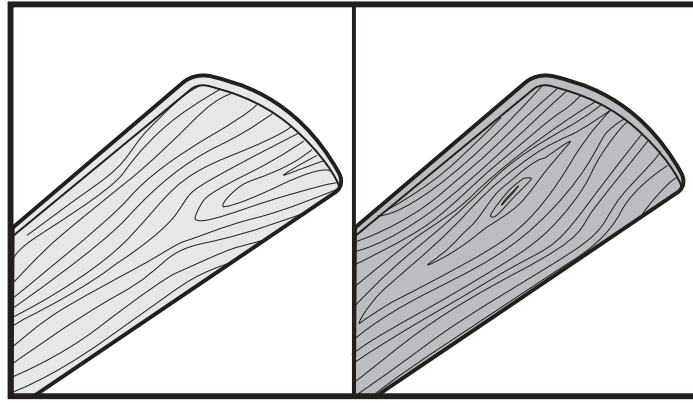
- GB COMBO-MOUNT** - Your fan is already equipped with the patented Combo-Canopy (U.S.Patent No. 4,729,725 and Taiwan Patent No. 40,516) allowing for flush mount, or downrod installation on either normal or vaulted ceilings. Choose the system that best suits your needs.
- D COMBO-HALTERUNG** – Ihr Ventilator ist bereits mit der patentierten Combo-Abdeckung (U.S.-Patentnr. 4.729.725 und taiwanische Patentnr. 40.516) ausgestattet und ermöglicht so eine bündig mit der Decke abschließende Montage oder eine Montage mittels eines Hängerohrs an einer herkömmlichen bzw. gewölbten Decke. Wählen Sie die Montageoption aus, die Ihren Anforderungen entspricht.
- F DOUBLE CAPACITÉ DE MONTAGE** – Votre ventilateur est déjà équipé de la garniture Combo brevetée (brevet américain No 4,729,725 et brevet de Taiwan No 40,516) pour un montage encastré ou par la tige inférieure sur un plafond standard ou voûté. Choisissez le système qui répond le mieux à vos besoins.
- I MONTAGGIO COMBINATO** - Il ventilatore è dotato di una doppia calotta (brevetto USA No. 4 729 725 e Taiwan No. 40 516) che ne consente il montaggio a filo del soffitto oppure l'installazione con asta di prolunga su soffitti normali o a volta. Scegliere il sistema che meglio risponde alle proprie esigenze.
- NL COMBO-MOUNT** - Uw ventilator komt voorzien van de gepatenteerde Combo-Canopy (U.S. octrooi nr. 4,729,725 en Taiwan octrooi nr. 40,516), die montage vlak tegen het plafond mogelijk maakt, of montage met stang voor een normaal of gewelfd plafond. Kies het systeem dat het beste aan uw behoefte beantwoordt.
- E MONTAJE COMBINADO:** Su ventilador ya está equipado con "Combo-Canopy", el dosel múltiple (Patente de los EE.UU. No. 4,729,725 y patente de Taiwán No. 40,516) que permite el montaje al ras o la instalación con varilla vertical en cielo rasos normales o abovedados. Elija el sistema que se adapte mejor a sus necesidades.
- P MONTAGEM REVERSÍVEL** – A ventoinha já vem equipada com a Combo-Canopy (campânula reversível) patenteada (Patente dos EUA Nº 4.729.725 e Patente de Taiwan Nº 40.516) que permite a montagem embutida ou a instalação com tubo metálico quer em tectos normais quer abobadados. Escolha o sistema que melhor se adequa às suas necessidades.
- N COMBO-ASENNUS** - Viften er fra fabrikken utstyrt med den patenterte Combo-Canopy (U.S. Patent No. 4 729 725 og Taiwan Patent No. 40 516) som gir mulighet for nedsenket montering, eller montering med senkestang på både rette og skråstilte takflater. Velg det systemet som er best tilpasset ditt behov.
- S COMBO-MONTERING** – Din fläkt är redan utrustad med den patenterade Combo-Canopy armaturkåpan (Amerikansk patent nr. 4 729 725 och Taiwan patent nr. 40 516) en armatur som möjliggör infälld montering eller installation med en lodrät stång i vanliga tak eller valvtak. Välj det system som passar dina behov bäst.
- FIN COMBO-ASENNUS** – Tuulettimessasi on patentoitu Combo-Canopy-kupu (Yhdysvaltain patentti nro 4 729 725 ja Taiwanin patentti nro 40 516), jonka avulla tuuletin voidaan asentaa joko katon tasalle tai tangolla katosta riippumaan sekä tasa- että holvikattoon. Valitse tarpeitasi parhaiten vastaava menetelmä.
- DK COMBO-MONTERING** – Din ventilator er allerede udstyret med patenteret Combo-dæksel (U.S. Patent No. 4,729,725 og Taiwan Patent No. 40,516) som muliggør en direkte loftmontering eller montering på hængestang på enten et almindeligt eller et sænket loft. Vælg systemet som passer bedst til dine behov.
- PL ZAWIESZENIE KOMBINOWANE** – Ten wentylator jest już wyposażony w czasie „Combo” (USA Patent Nr 4.729.725 i Tajwański Patent Nr 40.516), umożliwiającą zawieszenie bezpośrednie na suficie lub na pręcie na normalnych lub sklepionych sufitach. Należy wybrać system najbardziej pasujący do potrzeb.
- RUS КОМБИНИРОВАННАЯ УСТАНОВКА** – Ваш вентилятор оборудован запатентованной консолью, предназначенной для комбинированной установки (№ патента, США: 4,729,725, № патента, Тайвань: 40,516). Консоль позволяет осуществить встроенную установку вентилятора или использовать стержень для монтажа на обычный или сводчатый потолок. Следует выбрать необходимый тип установки.
- UA КОМБІНОВАНЕ КРИПЛЕННЯ** – ваш вентилятор вже обладнано патентованою верхньою розеткою Combo-Canopy (Патент США № 4 729 725 та патент Тайваню № 40 516), що передбачає як монтаж урівень, так і монтаж на кріпильному штоку на звичайній або склепінній стелі. Обирайте систему, яка найкращим чином задовольняє ваші потреби.
- EST COMBO-MOUNT** – ventilaator on juba varustatud patenteeritud Combo-Canopyga (U.S.A. patent nr 4729725 ja Taivani patent nr 40516), mille abil on võimalik seda lakke süvistada või riputada, olenevalt lae tüübist – tavapärased või ripplaed. Valige paigaldusmeetod, mis teile paremini sobib.
- LV KOMBINĒTAIS TURĒTĀJS** - jūsu ventilators jau ir aprīkots ar patentēto Kombinēto pārsegu (ASV patents nr. 4 729 725 un Taiānas patents nr. 40 516), kas atļauj to pierīkot pieāķējot vai piestiprinot stieni uz leju, gan pie parastiem, gan spraišļotiem griestiem. Izvēlieties sistēmu, kas vislabāk atbilst jūsu vajadzībām.
- LT KOMBINUOTAS TVIRTINIMAS.** Jūsų ventiliatorius turi patentuotą kombinuotą tvirtinimą (JAV patento Nr. 4,729,725 ir Taivano patento Nr. 40,516), todėl galite tvirtinti jį prie įprastų arba skliautuotų lubų paprastai arba tvirtinimo strypais. Pasirinkite sau labiausiai tinkančią sistemą.
- SK INŠTALÁCIA COMBO-MOUNT** – Váš stropný ventilátor je už vybavený patentovaným ochranným krytom Combo-Canopy (americký patent č. 4729725 a tchajwanský patent č. 40516), ktorý umožňuje inštaláciu so zapustením do stropu alebo inštaláciu na závesnej tyči, zavesením z normálneho alebo klenutého stropu. Vyberte si systém, ktorý najlepšie vyhovuje vašim potrebám.
- CZ INSTALACE COMBO-MOUNT** – Stropní ventilátor je již vybaven patentovaným ochranným krytem Combo-Canopy (americký patent č. 4,729,725 a tchajwanský patent č. 40,516), který umožňuje zapuštěnou instalaci i instalaci na tyči na normálním i klenutém stropu. Zvolte systém, který nejlépe vyhovuje vašim potřebám.
- SLO COMBO-NOSILEC** – vaš ventilator je že opremljen s patentiranim Combo-pokrovom (U.S.Patent No. 4,729,725 in Taiwan Patent No. 40,516), ki omogoča montažo pod strop ali montažo na viseči cevi na ravnih in obokanih stropih. Izberite tisti sistem, ki vam najbolj ustreza.
- HR COMBO-MOUNT** – Vaš je ventilator već opremljen patentiranim Combo-mehanizmom za vješanje (U.S.Patent No. 4,729,725 i Taiwan Patent No. 40,516) što omogućava postavljanje izravno na strop, ili spuštenu na nosećoj cijevi kod bilo normalnih ili visokih stropova. Odaberite sustav koji najbolje odgovara Vašim potrebama.
- H Kombinálható felszerelési mód** – Ez a ventilátor a szabadalmazott (U.S.A. 4 729 725 számú, és Tajvan 40 516 számú szabadalmak) Combo-Canopy jellemzővel rendelkezik, amely a felületi szintre valamint a tartórúdra történő felszerelést egyaránt lehetővé teszi, mind hagyományos, mind boltíves mennyezetre. Válassza ki a saját igényeinek leginkább megfelelő megoldást.
- BG КОМБО - ПРИДЪРЖАЩА КОНСТРУКЦИЯ** – Вашият вентилятор е оформен вече с патентирани комбо-покрития (номер на патент в САЩ 4.729.725 и тайвански патентен номер 40.516) и така е възможно да се извърши монтаж директно на тавана или монтаж на обичаен или сводест таван посредством свързваща тръба. Изберете опцията за монтаж, която отговаря на Вашите изисквания.
- RO CONSTRUCTIE COMBO – SUPORT** – Ventilatorul d-voastra este alcatuit deja cu combo-invelisuri patentate (nr. Patentului in USA 4.729.725 si nr. patentului in Taiwan 40.516) so astfel este posibil montarea directa pe tavan sau montarea pe tavan obisnuit sau boltit printr-o bara de legatura. Alegeti felul de montaj care corespunde cerintelor d-voastra.
- GR ΣΥΝΔΥΑΣΜΕΝΗ ΕΦΑΡΜΟΓΗ** – Ο ανεμιστήρας σας είναι ήδη εξοπλισμένος με το πατενταρισμένο Συνδυασμένο-Θόλο (Δίπλωμα ευρεσιτεχνίας Η.Π.Α. Αρ. 4.729.725 και Δίπλωμα ευρεσιτεχνίας Ταϊβάν 40.516) που σας επιτρέπει να τον εγκαταστήσετε ισόπεδο με την οροφή ή να τον κρεμάσετε από ράβδο ανάρτησης σε επίπεδες ή θολωτές οροφές. Επιλέξτε το σύστημα που ανταποκρίνεται καλύτερα στις ανάγκες σας.
- TR COMBO-MONTAJ** - Pervanemiz, patentli kombine kapakla donatılmıştır. (U.S.Patent No. 4.729.725 ve Tayvan Patent No. 40.516) bu, normal veya kubbeli tavanlarda gömme ya da çubuklu montaja imkan verir. Gereksiniminizi en iyi karşılayacak sistemi seçiniz.



- GB** FLUSH MOUNT INSTALLATION - For low ceilings
D BÜNDIG ABSCHLIESSENDE INSTALLATION – Für niedrige Decken
F MONTAGE ENCASTRÉ – Pour plafonds bas
I INSTALLAZIONE A FILO DEL SOFFITTO - Per soffitti bassi
NL INSTALLATIE VLAK TEGEN HET PLAFOND – Voor lage plafonds
E INSTALACIÓN AL RAS: Para cielo rasos bajos
P INSTALAÇÃO COM MONTAGEM EMBUTIDA – Para tectos baixos
N DIREKTE TAKMONTERING – For lave tak
S FLUSH MOUNT INFÄLLD INSTALLATION – För låga tak
FIN TASA-ASENNUS – Mataliin kattoihin
DK DIREKTE LOFTMONTERING - for sænket loft
PL INSTALACJA BEZPOŚREDNIO NA SUFICIE – dla niskich sufitów
RUS ВСТРОЕННАЯ УСТАНОВКА – для низких потолков
UA МОНТАЖ УРІВЕНЬ – для низьких стель.
EST SÜVISTATUD PAIGALDUS – madalate lagede puhul
LV PIESTIPRINĀŠANA PIEKARINOT – Zemiem griestiem
LT TVIRTINIMAS PRIE LUBŲ: žemoms luboms
SK INŠTALÁCIA SO ZAPUSTENÍM DO STROPU – pre nízke stropy
CZ ZAPUŠTĚNÁ INSTALACE – pro nízké stropy
SLO MONTAŽA POD STROP – za nizke strope
HR POSTAVLJANJE IZRAVNO NA STROP – Za niske stropove
H FELÜLETI SZINTRE TÖRTÉNŐ FELSZERELÉS – Alacsony mennyezetekhez
BG ИНСТАЛАЦИЯ ДИРЕКТНО НА ТАВАНА – За ниски тавани
RO INSTALARE DIRECT PE TAVAN – Pt. tavane joase
GR ΙΣΟΠΕΔΗ ΕΓΚΑΤΑΣΤΑΣΗ – Για χαμηλές οροφές
TR ANKASTRE MONTAJ - Alçak tavanlar için



- GB** DOWNROD INSTALLATION - For normal ceilings
D HÄNGEROHR-INSTALLATION – Für normale Decken
F MONTAGE PAR LA TIGE INFÉRIEURE – pour plafonds standard
I INSTALLAZIONE CON ASTA DI PROLUNGA - Per soffitti normali
NL INSTALLATIE MET STANG - Voor normale plafonds
E INSTALACIÓN CON VARILLA VERTICAL: Para cielo rasos normales
P INSTALAÇÃO COM TUBO METÁLICO – Para tectos normais
N MONTERING MED SENKESTANG – For normale tak
S INSTALLATION MED LODRÄT STÅNG – För tak med normalhöjd
FIN TANKOASENNUS – Tavallisiin kattoihin
DK MONTERING PÅ HÆNGESTANG- for normale lofter
PL INSTALACJA NA PRĘCIE – dla normalnych sufitów
RUS УСТАНОВКА С ПОМОЩЬЮ СТЕРЖНЯ – для обычных потолков
UA МОНТАЖ НА КРИПІЛЬНОМУ ШТОКУ – для звичайних стель
EST RIPUTATUD PAIGALDUS – tavaliste lagede puhul
LV PIESTIPRINĀŠANA AR STIENI UZ LEJU – Parastiem griestiem
LT PAKABINAMAS TVIRTINIMAS: įprastoms luboms
SK INŠTALÁCIA NA ZÁVESNEJ TYČI – pre normálne stropy
CZ INSTALACE NA TYČI – pro normální stropy
SLO MONTAŽA NA VISEËI CEVI – za običajne strope
HR POSTAVLJANJE NA NOSEĆU CIJEV – Za normalne stropove
H TARTÓRÚDRA TÖRTÉNŐ FELSZERELÉS – Normál magasságú mennyezetekhez
BG ИНСТАЛАЦИЯ ЧРЕЗ СВЪРЗВАЩА ТРЪБА – За хоризонтални тавани
RO INSTALARE PRIN BARA DE LEGATURA – Pt. tavane orizontale
GR ΕΓΚΑΤΑΣΤΑΣΗ ΜΕ ΡΑΒΔΟ ΑΝΑΡΤΗΣΗΣ – Για κανονικές οροφές
TR ÇUBUKLU MONTAJ - Normal tavanlar için



- GB COMBO-BLADE** - Combo-Blades feature two high quality finishes on one blade. Select the one that best complements your decor, or change the style with just a flip of the blade.
- D COMBO-BLADE** – Die Combo-Blades weisen zwei hochwertige Oberflächenvergütungen je Flügelblatt auf. Durch Umkehrung der Flügelblätter können Sie einen zu Ihrem Dekor passenden oder völlig neuen Stil erzeugen.
- F PALES À DOUBLE FACE** - Les pales à double face possèdent deux finitions de haute qualité sur la même pale. Vous pouvez choisir la finition qui complète le mieux votre décoration ou changer de style à tout moment simplement en basculant les pales.
- I PALE COMBINATE** - Le pale double-face di alta qualità sono verniciate in due stili diversi sui due lati. Selezionare lo stile più adatto all'arredamento; per cambiare stile è sufficiente rovesciare le pale.
- NL COMBO-BLADE** - Combo-Blades hebben twee hoogwaardige afwerkingen op één blad. Selecteer de afwerking die het beste bij uw interieur past, of verander de stijl door het blad om te keren.
- E PALETA DUAL:** Las paletas duales ofrecen dos acabados de alta calidad en una sola paleta. Elija la que mejor complemente su decoración, o cambie el estilo simplemente girando la paleta.
- P PÁS REVERSÍVEIS** – As pás reversíveis permitem ter dois acabamentos de grande qualidade numa única pá. Selecione o que melhor se adequa à sua decoração, ou altere o estilo com um pequeno gesto
- N COMBOBLAD** - Combo-viftebladene kommer i to forskjellige utførelser av høy kvalitet på hvert blad. Velg den utførelsen som står best i stil med din dekor, eller endre stil ved å snu viftebladet.
- S COMBO-VINGE** – Kombovingar har två olika ytbehandlingar av hög kvalitet på varje ving. Välj den som passar bäst i din inredning, eller byt stil genom att helt enkelt vända på vingen.
- FIN COMBO-LAPA** – Combo-lavoissa on kaksi erilaista laadukasta pintakäsittelyä yhdessä lavassa. Valitse sisustukseen parhaiten sopiva pintakäsittely tai vaihda tyyliä helposti kääntämällä lapa ympäri.
- DK COMBO-VINGER** - Combo-vinger fås med to høj kvalitet overfladebelægninger på samme ving. Vælg muligheden der passer bedst til din indretning eller udskift overfladen ved bare at vende vingen.
- PL DWUSTRONNE ŚMIGŁA** – dwustronne śmigła wykończone są dwiema wysokiej jakości powierzchniami na jednym śmigle. Należy wybrać te, które najlepiej korespondują do wystroju danego wnętrza lub zmienić styl odwracając śmigło.
- RUS ЛОПАСТИ КОМБИНИРОВАННОГО ТИПА** – лопасти вентилятора комбинированного типа отличаются качественной отделкой на обеих сторонах. Следует выбрать отделку, которая наилучшим образом соответствует вашему интерьеру. Достаточно перевернуть лопасти вентилятора, чтобы изменить стиль помещения!
- UA КОМБІНОВІ ЛОПАТКИ** – у комбінованих лопатках передбачено дві високоякісні поверхні кожної лопатки. Виберіть ту, яка найкраще відповідає вашому дизайну, або змініть стиль одним обертанням лопатки.
- EST KOMBINEERITUD LABAD** – ühe laba mõlemad pooled on kõrgekvaliteetse viimistlusega. Valige viimistlus, mis kõige paremini teie stiiliga sobib ning hiljem võite stiili muuta vaid laba ringi pöörates.
- LV KOMBINĒTĀS LĀPSTIŅAS** – Kombinētās lāpstiņas satur divas augstas kvalitātes apdares uz vienas lāpstiņas. Izvēlieties to, kas vislabāk papildina jūsu dekoru, vai mainiet stilu, vienkārši apgriežot ventilatora lāpstiņu.
- LT KOMBINUOTOS MENTĖS:** ant vienos mentės yra dvi kokybiškos apdailos. Pasirinkite labiausiai tinkančią prie Jūsų apstatymo arba pakeiskite stilių tiesiog pasukdami mentę.
- SK LOPATKY COMBO-BLADE** – Lopatky Combo-Blades sa vyznačujú dvomi druhmi vysokokvalitnej povrchovej úpravy. Jednoduchým pretočením lopatky si vyberte takú povrchovú úpravu, ktorá najlepšie doplní váš interiér.
- CZ LOPATKY COMBO-BLADE** – Lopatky Combo-Blade mají dvoji vysoce kvalitní povrchovou úpravu na každé lopatce. Zvolte povrchovou úpravu, které nejlépe doplňuje váš interiér, nebo změňte její styl pouhým otočením lopatky.
- SLO COMBO-LIST** - Combo-listi omogočajo dve različni vrsti kakovostne površinske obdelave na posameznem listu. S preprostim obračanjem lista izberite tisto, ki vašemu slogu najbolj ustreza.
- HR COMBO-BLADE** - Combo-lopatice imaju na svakom kraku dva visoko kvalitetna premaza. Odaberite onaj koji najviše odgovara Vašem unutarnjem uređenju, ili promijenite stil jednostavnim okretanjem lopatica.
- H COMBO-BLADE** – A Combo-Blade kombinált lapátok mindegyik oldalán két különböző minőségű felületi kikészítéssel vannak ellátva. Válassza ki a lakás berendezéséhez legjobban illő mintát, vagy tetszés szerint cserélje át az egyik mintát a másikra a ventilátor lapátjának egyszerű átfordításával.
- BG КОМБО-ПЕРКА** – Комбо-перките имат две висококачествени подобрения на повърхността си. Чрез обръщане на перките можете да създадете подходящ за Вашия интериор стил или съвсем нов стил.
- RO COMBO- PALETE** – Combo-paletele au doua inbunatatiri de calitate superioara pe suprafata lor. Prin invartirea paletelor puteti crea un stil corespunzator interiorului d-voastra sau un stil nou.
- GR ΣΥΝΔΥΑΣΜΕΝΟ ΠΤΕΡΥΓΙΟ** – Τα Συνδυασμένα πτερύγια προσφέρουν ένα υψηλής ποιότητας φινιρίσμα σε κάθε πτερύγιο. Διαλέξτε αυτό που ταιριάζει καλύτερα στο υπεκόρ του δωματίου, ή αλλάξτε το στυλ με ένα απλό γύρισμα του πτερύγιου.
- TR COMBO-KANAT** - Kombine kanatlar bir kanatta iki yüksek kaliteli cila içerir. Dekorunuzu en iyi uyanı seçin ya da stili kanadı tersine çevirerek değiştirin.

READ AND SAVE THESE INSTRUCTIONS

WARNING: TO REDUCE THE RISK OF FIRE, ELECTRIC SHOCK, OR INJURY TO PERSONS, OBSERVE THE FOLLOWING:

1. Proceed with caution. Read all instructions before beginning the installation.
2. **WARNING!** This fan may be operated only with a 2-pole switch with a 3mm contact opening each.
3. Only an authorized electrician should execute the installation.
4. The installation height, i.e. the distance between the blades and the floor, should be at least 2.3 m.
5. Make sure there are no obstacles in the rotation area.
6. Make sure the fan is securely fastened at the ceiling.
7. **WARNING!** Do not use a dimmer type switch to control the fan speed.
8. **WARNING!** To prevent injuries, make sure the blades are not bent and that there are no objects within the area of rotation.
9. **WARNING!** Due to European safety regulations, if the flush mount option is elected, the fan must not be re-installed utilizing the downrod. If attempted, this may cause a serious injury. Please consult with local regulations should you have any questions about this important safety requirement.
10. **WARNING:** Do Not use this fan in the same room at the same time as a gas or fuel burning fire, unless the flue has been tested under these conditions of use by a competent person.
11. Keep electrical appliances out of reach of children or infirm persons. Do not let them use the appliances without supervision.
12. Suitable for use indoors.
13. Before disassembling light kit, make sure the power supply is disconnected from the main supply. Power supply can be on only after installation is completed.
14. The lampshade should not be removed from the light bulb when the power supply is on.
15. Replacement of light bulb is only possible when the light kit has cooled down, and the power supply is disconnected from the main supply.
16. Make sure the lampshade is in the fixed position when operating the product.

TOOLS REQUIRED

Phillips Screwdriver • Wire Cutters • Pliers • Step Ladder

DIESE ANWEISUNGEN DURCHLESEN UND AUFBEWAHREN

ACHTUNG: FOLGENDE VORSICHTSMASSNAHMEN BEACHTEN, UM DIE GEFAHR EINES BRANDS, STROMSCHLAGS ODER VON KÖRPERVERLETZUNGEN ZU VERMEIDEN:

1. Vorsichtig vorgehen. Vor der Installation alle Anweisungen durchlesen.
2. **ACHTUNG!** Dieser Ventilator darf nur mit einem zweipoligen Schalter mit einer Kontaktöffnung von jeweils 3mm betrieben werden.
3. Die Installation sollte nur von einem befugten Elektriker vorgenommen werden.
4. Die Installationshöhe, d.h. der Abstand der Flügelblätter zum Boden sollte mindestens 2,30 m betragen.
5. Achten Sie darauf, dass sich keine Hindernisse im Rotationsbereich befinden.
6. Stellen Sie sicher, dass der Ventilator sicher an der Decke befestigt wurde.
7. **ACHTUNG!** Die Ventilatorgeschwindigkeit nicht mit einem Dimmer-Schalter regulieren.
8. **ACHTUNG!** Achten Sie darauf, dass die Flügelblätter nicht verbogen sind und sich keine Hindernisse im Rotationsbereich befinden, um Verletzungen zu vermeiden.
9. **ACHTUNG!** Aufgrund europäischer Sicherheitsvorschriften darf ein bündig mit der Decke abschließender Ventilator nicht abgenommen und dann mit einem Hängerohr neu installiert werden. Hierbei kann es zu schweren Verletzungen kommen. Richten Sie sich bitte nach den örtlichen Vorschriften, sollten Sie Fragen zu den Sicherheitsanforderungen haben.
10. **ACHTUNG:** Diesen Ventilator NICHT im selben Raum und gleichzeitig mit gas- bzw. ölgefeuerten Ofen betreiben, es sei denn, der Rauchabzug wurde gemäß diesen Betriebsbedingungen von einem Fachmann geprüft.
11. Elektrische Geräte außer Reichweite von Kindern und Personen mit eingeschränktem Urteilsvermögen halten. Die Geräte dürfen von ihnen nicht unbeaufsichtigt verwendet werden.
12. Für die Verwendung im Innenbereich geeignet.
13. Bevor Sie die Lampe auseinander bauen, stellen Sie sicher, dass das Netzteil von der Stromversorgung abgetrennt ist. Das Netzteil darf erst nach Abschluss der Installation eingeschaltet werden.
14. Der Lampenschirm sollte nicht von der Glühbirne entfernt werden, wenn das Netzteil eingeschaltet ist. Er dient zum Schutz vor der Hochdruck-Halogenlampe.
15. Das Auswechseln der Glühbirne ist nur möglich, wenn die Lampe abgekühlt ist und das Netzteil von der Stromversorgung abgetrennt ist.
16. Überprüfen Sie bei der Inbetriebnahme des Produkts, dass der Lampenschirm sicher sitzt.

BENÖTIGTES WERKZEUG

Kreuzschlitzschraubenzieher • Drahtschneidezange • Zange • Stufenleiter

LISEZ CES INSTRUCTIONS ET GARDEZ-LES

ATTENTION : AFIN DE RÉDUIRE LE RISQUE D'INCENDIE, D'ÉLECTROCUTION OU DE BLESSURES, VEUILLEZ SUIVRE LES INSTRUCTIONS SUIVANTES :

1. Soyez prudent. Lisez toutes les instructions avant de commencer l'installation.
2. ATTENTION ! Ce ventilateur peut être actionné uniquement à l'aide d'un interrupteur bi-polaire équipé de deux ouvertures de 3 mm.
3. Le ventilateur doit être installé uniquement par un électricien qualifié.
4. La hauteur du ventilateur, c.-à-d. la distance entre les pales et le sol, doit être supérieure ou égale à 2,3 m.
5. Assurez-vous que le site d'installation choisi permettra aux pales du ventilateur de tourner librement.
6. Assurez-vous que le ventilateur est solidement attaché au plafond.
7. ATTENTION ! Ne pas utiliser un interrupteur à gradation pour contrôler la vitesse du ventilateur.
8. ATTENTION ! Afin de réduire le risque de blessures, assurez-vous que les pales du ventilateur ne sont pas fléchies et que le site d'installation choisi permet au ventilateur de tourner librement.
9. ATTENTION ! Conformément aux dispositions de sécurité européennes, il est interdit de ré-installer le ventilateur par la tige de suspension, après avoir effectué le montage encastré, afin d'éviter le risque de blessures graves. Pour toute question concernant ce règlement de sécurité important, veuillez consulter les dispositions réglementaires locales.
10. ATTENTION : Ne pas utiliser ce ventilateur dans la même pièce qu'un feu au gaz ou au pétrole, à moins que le combustible soit testé dans ces conditions d'utilisation par un technicien qualifié.
11. Tenir les appareils électriques hors de portée des enfants ou des personnes handicapées. Ne pas leur permettre d'utiliser les appareils sans surveillance.
12. Peut être utilisé à l'intérieur.
13. Avant de démonter l'ensemble d'éclairage, assurez-vous que le raccordement au réseau est débranché. Vous ne pouvez brancher l'appareil au réseau qu'après avoir terminé l'installation.
14. Il ne faut pas retirer l'abat-jour de l'ampoule lorsque l'appareil est branché à l'alimentation électrique. L'abat-jour agit en guise de protection contre l'ampoule halogène à haute tension.
15. On ne peut remplacer l'ampoule que lorsque l'élément d'éclairage s'est refroidi et après avoir débranché l'appareil du circuit principal.
16. Assurez-vous que l'abat-jour est bien fixé pendant l'utilisation du produit.

OUTILS NECESSAIRES

Tournevis Philips • Coupe-fils • Pincés • Escabeau

NOTE SULLA SICUREZZA

LEGGERE E CONSERVARE QUESTE ISTRUZIONI

AVVERTENZA: PER RIDURRE IL RISCHIO DI INCENDIO, SCARICA ELETTRICA O INFORTUNIO, TENERE PRESENTE LE OSSERVAZIONI SEGUENTI:

1. Procedere con cautela; leggere tutte le istruzioni prima di iniziare l'installazione.
2. AVVERTENZA. Questo ventilatore può essere azionato solamente attraverso un interruttore bifase dotato di un'apertura di contatto da 3 mm su ciascun polo.
3. Affidare l'installazione del ventilatore a un elettricista competente.
4. L'altezza di installazione, ossia la distanza delle pale dal pavimento, deve essere almeno di 2,3 m.
5. Assicurarsi che non siano presenti ostacoli nel raggio di rotazione.
6. Accertarsi che il ventilatore sia fissato saldamente al soffitto.
7. AVVERTENZA. Non utilizzare un interruttore-attenuatore per regolare la velocità del ventilatore.
8. AVVERTENZA. Onde prevenire infortuni, assicurarsi che le pale non si siano piegate e che non siano presenti oggetti all'interno del raggio di rotazione.
9. AVVERTENZA. Alla luce delle normative europee in materia di sicurezza, per il montaggio a filo del soffitto del ventilatore non si deve utilizzare l'asta di prolunga. In caso contrario, si potrebbe provocare un infortunio. Consultare le normative locali se si nutrono dubbi in merito a questo importante requisito di sicurezza.
10. AVVERTENZA: NON utilizzare questo ventilatore nello stesso ambiente e contemporaneamente a una sorgente di calore a combustione viva (gas o combustibile) se la cappa non è stata prima collaudata per tale uso da un tecnico competente.
11. Tenere tutti gli elettrodomestici fuori della portata di bambini e invalidi. Impedire a queste categorie di persone di utilizzarli senza supervisione.
12. Adatto per uso interno.
13. Prima di smontare il gruppo della luce, verificare che l'alimentazione sia scollegata dalla rete elettrica. Erogare l'alimentazione solo al termine dell'installazione.
14. Non rimuovere il paralume dalla lampadina mentre l'alimentazione è attivata, poiché funge da scudo di protezione dalla lampada alogena ad alta pressione.
15. Per sostituire la lampadina, lasciare raffreddare il gruppo della luce e verificare che l'alimentazione sia scollegata dalla rete elettrica.
16. Sincerarsi che il paralume sia fissato in posizione prima di utilizzare il prodotto.

ATTREZZI NECESSARI

Cacciavite Phillips • Tagliavite • Pinze • Scaletta

DEZE INSTRUCTIES LEZEN EN BEWAREN

WAARSCHUWING: NEEM HET VOLGENDE IN ACHT OM HET RISICO VAN BRAND, ELEKTRISCHE SCHOK OF LETSEL VAN PERSONEN TE VERMINDEREN:

1. Ga voorzichtig te werk. Lees alle instructies voordat u aan de installatie begint.
2. **WAARSCHUWING!** Deze ventilator mag slechts worden gebruikt met een 2-polige schakelaar, elk met een contactopening van 3 mm.
3. De installatie mag alleen door een bevoegde elektricien worden uitgevoerd.
4. De installatiehoogte, d.w.z. de afstand tussen de bladen en de vloer, moet minstens 2,3 m bedragen.
5. Zorg ervoor dat er geen obstakels zijn in het waaiergebied.
6. Zorg ervoor dat de ventilator stevig aan het plafond is bevestigd.
7. **WAARSCHUWING!** Gebruik geen dimmer om de snelheid van de ventilator te regelen.
8. **WAARSCHUWING!** Om letsel te voorkomen moet u erop letten dat de bladen niet gebogen zijn en er geen obstakels in het waaiergebied zijn.
9. **WAARSCHUWING!** Krachtens Europese veiligheidsvoorschriften mag, nadat de optie met montage vlak tegen het plafond is gekozen, de ventilator niet opnieuw worden geïnstalleerd met gebruik van de stang. Pogingen daartoe kunnen tot ernstig letsel leiden. Raadpleeg de plaatselijke voorschriften mocht u vragen hebben over deze belangrijke veiligheidsvereiste.
10. **WAARSCHUWING:** Gebruik deze ventilator niet in dezelfde ruimte en op hetzelfde ogenblik als een gasvuur of vuur met andere brandstof, tenzij het rookkanaal onder deze omstandigheden door een bevoegde persoon is getest.
11. Elektrische apparatuur buiten het bereik van kinderen en gehandicapten houden. Laat hen geen apparatuur gebruiken zonder toezicht.
12. Geschikt voor gebruik binnenshuis.
13. Schakel het licht uit voor u de armatuur uit elkaar neemt. Het licht kan pas weer ingeschakeld worden wanneer de installatie voltooid is.
14. De lampenkap niet van de lamp nemen terwijl het licht ingeschakeld is.
15. De lamp kan pas vervangen worden wanneer de armatuur afgekoeld is en het licht is uitgeschakeld.
16. De lampenkap moet vastgezet zijn wanneer de armatuur wordt ingeschakeld.

BENODIGD GEREEDSCHAP

Kruiskopschroevendraaier • Draadtang • Tang • Trapladder

CONSEJOS DE SEGURIDAD

LEA Y GUARDE ESTAS INSTRUCCIONES

ADVERTENCIA: para reducir el riesgo de incendios, choques eléctricos, o lesiones a personas, haga lo siguiente:

1. Proceda con cuidado. Lea todas las instrucciones antes de comenzar la instalación.
2. ¡ADVERTENCIA! Este ventilador sólo se puede usar con un interruptor de 2 polos con una abertura para contacto de 3mm cada una.
3. La instalación sólo la puede hacer un electricista calificado.
4. La altura de la instalación (distancia mínima entre el piso y las paletas) debe ser de 2,3 m
5. Asegúrese de que no haya obstáculos en el área de rotación.
6. Asegúrese de que el ventilador esté fijado de manera segura al cielorraso.
7. ¡ADVERTENCIA! No use un interruptor atenuador para controlar la velocidad del ventilador.
8. ¡ADVERTENCIA! Para evitar lesiones, asegúrese de que las paletas no estén dobladas y que no haya objetos dentro del área de rotación.
9. ¡ADVERTENCIA! Debido a las normas de seguridad europeas, si se selecciona la opción de montaje al ras, no se debe volver a instalar el ventilador usando la varilla vertical. Si se intenta, pueden ocurrir lesiones graves. Por favor consulte las normas locales si tiene preguntas sobre este importante requisito de seguridad.
10. **ADVERTENCIA:** No utilice este ventilador en una sala en la que al mismo tiempo haya una chimenea a gas o combustible encendido, a menos que una persona competente haya probado la salida de humos bajo estas condiciones.
11. Mantenga los dispositivos eléctricos fuera del alcance de los niños o las personas enfermizas. No permita que éstos utilicen los dispositivos sin supervisión.
12. Apto para uso en interiores.
13. Antes de desmontar el juego de luces, asegúrese de que la alimentación esté desconectada del suministro principal. El suministro de energía debe conectarse sólo después de que se haya completado la instalación.
14. No se debe extraer la pantalla de la lámpara mientras el suministro eléctrico esté conectado puesto que esta funciona como escudo protector de la lámpara halógena de alta presión.
15. Reemplace la lámpara únicamente cuando el juego de luces se haya enfriado y la alimentación esté desconectada del suministro principal.
16. Al operar el producto, asegúrese de que la pantalla de la lámpara se encuentre en la posición correcta.

HERRAMIENTAS NECESARIAS

Destornillador Phillip s • Pinzas de corte • Pinzas • Escalera de mano

CONSELHOS DE SEGURANÇA

LEIA E GUARDE ESTAS INSTRUÇÕES

ATENÇÃO: PARA REDUZIR O RISCO DE INCÊNDIO,
CHOQUE ELÉCTRICO OU DANOS PESSOAIS, FAÇA O SEGUINTE:

1. Proceda com cuidado. Leia as instruções antes de começar a fazer a instalação.
2. ATENÇÃO: Esta ventoinha só pode ser manobrada com um interruptor bipolar com uma abertura de contacto de 3mm cada.
3. A instalação só deve ser efectuada por um electricista autorizado.
4. A altura da instalação, ou seja, a distância entre as pás e o chão, não deve ser inferior a 2,3 m.
5. Assegure-se que não existem quaisquer obstáculos na zona de rotação.
6. Assegure-se que a ventoinha se encontra fixada firmemente ao tecto.
7. ATENÇÃO: Não utilize um interruptor com regulador de intensidade para controlar a velocidade da ventoinha.
8. ATENÇÃO: Para evitar ferimentos, certifique-se que as pás não estão inclinadas e que não há objectos dentro da área de rotação.
9. ATENÇÃO: Devido às normas de segurança europeias, se escolher a opção montagem embutida, a ventoinha não pode ser reinstalada utilizando o tubo metálico. Se tentar fazê-lo poderá provocar graves ferimentos. Consulte, por favor, a regulamentação local se tiver quaisquer dúvidas relacionadas com este importante requisito de segurança.
10. ATENÇÃO: Não utilize esta ventoinha na mesma sala, e ao mesmo tempo, que utiliza um lume a gás ou queimador de combustível, excepto se a combustão tiver sido testada, nestas condições, por pessoa habilitada.
11. Mantenha os electrodomésticos fora do alcance das crianças e de pessoas doentes. Não as deixe utilizar electrodomésticos sem supervisão.
12. Adequado para utilização no interior.
13. Antes de desmontar o kit de iluminação, certifique-se que a corrente eléctrica se encontra desligada no contador principal. A corrente eléctrica só pode ser ligada após a instalação se encontrar concluída.
14. O quebra-luz não deve ser retirado da lâmpada quando a corrente se encontra ligada.
15. A substituição da lâmpada só é possível depois do kit de iluminação arrefecer e da corrente se encontrar desligada no contador principal.
16. Certifique-se que o quebra-luz está numa posição fixa quando maneja o produto.

FERRAMENTAS NECESSÁRIAS

Chave de fendas Phillips • Alicata corta arame • Alicates • Escadote

SIKKERHETSTIPS:

LES INSTRUKSJONENE, OG TA VARE PÅ DEM FOR SENERE BRUK

ADVARSEL: FOR Å UNNGÅ RISIKO FOR BRANN, ELEKTRISKE
STØT ELLER PERSONSKADER SKAL FØLGENDE IAKTTAS:

1. Utvis forsiktighet når du fortsetter. Les alle instruksjoner før du begynner installeringen.
2. ADVARSEL! Denne viften kan kun betjenes med en topolet bryter med 3 mm mellom kontaktpunktene.
3. Installering bør kun foretas av en autorisert elektriker.
4. Monteringshøyden, dvs. avstanden mellom viftebladene og gulvet, skal være minst 2,3 m.
5. Sørg for at det ikke finnes hindringer i rotasjonsområdet.
6. Sørg for at viften er godt festet i taket.
7. ADVARSEL! Brytere av dimmer-typen skal ikke brukes til å regulere viftehastigheten.
8. ADVARSEL! For å unngå skader må du sørge for at viftebladene ikke er bøyd, og at det ikke finnes obstruksjoner i rotasjonsområdet.
9. ADVARSEL! I samsvar med europeiske sikkerhetsforskrifter, må viften, ved forsenket montering, ikke reinstallerer med bruk av senkestangen. Forsøk på å gjøre dette kan medføre alvorlig skade. Gjør deg kjent med lokale forskrifter dersom du har spørsmål angående dette viktige sikkerhetskravet.
10. ADVARSEL! Ikke benytt viften i et rom hvor det samtidig finnes varmekilder som bruker gass eller brennstoff, uten at avluften under gjeldende forhold først har blitt testet av en kompetent person.
11. Hold elektrisk utstyr utenfor barns og umyndiggjorte personers rekkevidde. Ikke la disse personene bruke utstyret uten oppsyn.
12. Tilpasset innendørs bruk.
13. Sørg for at strømkontakten er utkoblet fra veggkontakten før du demonterer lyset. Strømtilførselen skal slås på etter at monteringen er ferdig.
14. Lampeskjermen skal ikke tas av lyspæren når strømtilførselen er på.
15. Lyspæren kan bare byttes ut når lyssettet har kjølt seg ned, og strømtilførselen er koblet fra.
16. Sørg for at lampeskjermen er festet når lyssettet er i bruk.

NØDVENDIGE VERKTØY

Phillips skrutrekker • Avbiter • Tang • Gardintrapp

LÄS OCH SPARA DESSA ANVISNINGAR

VARNING: FÖR ATT MINSKA RISKERNA FÖR ELDSVÅDA, ELEKTRISKA STÖTAR ELLER PERSONSKADOR, GE AKT PÅ FÖLJANDE FÖRESKRIFTER:

1. Iaktta försiktighet. Läs alla anvisningar innan installationen påbörjas.
2. **VARNING!** Denna fläkt får endast användas med en tvåpolig strömbrytare, var och en med en 3 mm kontaktöppning.
3. Installation bör utföras endast av auktoriserad elektriker.
4. Installationens höjd, dvs. avståndet mellan vingarna och golvet, bör vara minst 2,3 m.
5. Var säker på att inga hinder finns inom rotationsområdet.
6. Var säker på att fläkten är säkert fastskruvad i taket.
7. **VARNING!** Använd inte en strömbrytare av dimmertyp för att kontrollera fläktens hastighet.
8. **VARNING!** För att undvika skador, var säker på att vingarna inte är böjda och att det inte finns några föremål inom rotationsområdet.
9. **VARNING!** Enligt europeiska säkerhetsföreskrifter får fläkten inte återinstalleras med lodrät stång om den ursprungligen installerats med infälld montering. Om detta görs kan det orsaka allvarliga skador. Var god och kontrollera lokala förordningar om du har frågor angående detta viktiga säkerhetskrav.
10. **VARNING!** Använd inte denna fläkt samtidigt i samma rum som en eld som brinner med gas eller något flytande bränsle, såvida inte rökgången har kontrollerats av kompetent person för användning under dessa förhållanden.
11. Håll elektriska apparater och tillbehör utom räckhåll för barn eller behindrade personer. Låt dem inte använda apparaterna utan tillsyn.
12. Lämpad för användning inomhus.
13. Innan du tar isär lampsatsen, var säker på att strömmen är frånkopplad från nätanslutningen. Strömmen får bara slås på sedan installationen är färdig.
14. Lampskärm får inte tas bort från glödlampa när strömmen är på. Den fungerar som ett skydd mot en halogenlampa under högtryck.
15. Byte av glödlampa kan endast ske när lampsatsen har svalnat och strömmen är frånkopplad från nätanslutningen.
16. Var säker på att lampskärmen befinner sig i fast läge när du använder apparaten.

ERFORDERLIGA VERKTYG

Krysskruvmejsel • Avbitartång • Tång, plattång • Trappstege

TURVALLISUUSVINKKEJÄ

LUE JA SÄÄSTÄ NÄMÄ OHJEET.

VAROITUS: NOUDATA SEURAAVIA OHJEITA TULIPALO-, SÄHKÖISKU- JA LOUKKAANTUMISVAARAN PIENENTÄMISEKSI.

1. Toimi varovasti. Lue kaikki ohjeet ennen asennuksen aloittamista.
2. **VAROITUS!** Tätä tuuletinta voidaan käyttää vain kaksinapakytkimen kanssa, jossa on 3 mm:n kosketusväli.
3. Asennuksen saa suorittaa vain valtuutettu sähköasentaja.
4. Asennuskorkeuden (lajojen ja lattian välinen etäisyys) on oltava vähintään 2,3 m.
5. Varmista, ettei pyörimisalueella ole esteitä.
6. Varmista, että tuuletin on kiinnitetty kattoon tukevasti.
7. **VAROITUS!** Älä käytä himmennintyyppistä katkaisinta tuulettimen nopeuden säätämiseen.
8. **VAROITUS!** Varmista loukkaantumisten estämiseksi, etteivät lavat ole taipuneet ja ettei niiden pyörimisalueella ole mitään.
9. **VAROITUS!** Eurooppalaiset turvamääräykset kieltävät tuulettimen uudelleen asentamisen tankoa käyttäen, jos tuuletin on asennettu ensin tasa-asennusmenetelmällä. Tämän yrittäminen saattaa aiheuttaa vakavia vammoja. Tutustu paikallisiin säännöksiin, jos sinulla on kysyttävää tämän tärkeän turvavaatimuksen suhteen.
10. **VAROITUS:** Älä käytä tätä tuuletinta kaasulla tai polttoaineella toimivan tulen kanssa samassa huoneessa tai samaan aikaan, ellei asiantunteva henkilö ole testannut hormia näissä käyttöolosuhteissa.
11. Sähkölaitteet on säilytettävä lasten ja heikkokuntoisten henkilöiden ulottumattomissa. Älä anna heidän käyttää laitteita ilman valvontaa.
12. Sopii käyttöön sisätiloissa.
13. Ennen kuin purat valaisinsarjan, varmista, että virta on katkaistu. Virta saadaan kytkeä vasta sen jälkeen, kun asennus on saatu valmiiksi.
14. Varjostinta ei saa irrottaa lampusta virran ollessa päällä. Se suojaa suuripaineiselta halogeenilampulta.
15. Lampun saa vaihtaa vain, kun valaisinsarja on jäähtynyt ja virta on katkaistu.
16. Varmista, että varjostin on paikallaan ja kiinni käytön aikana.

TARVITTAVAT TYÖKALUT

ristipääruuvitaltta • langankatkaisupihdit • pihdit • porrastikkaat.

LÆS OG GEM DISSE ANVISNINGER

ADVARSEL: FOR AT MINDSKE BRANDFAREN, RISIKO FOR ELEKTRISK STØD ELLER PERSONSKADE, OVERHOLD FØLGENDE REGLER:

1. Udfør montering med forsigtighed. Læs alle anvisninger før du påbegynder installationen.
2. **ADVARSEL!** Denne ventilator kan kun virke med 2-pol kontakt, med 3 mm kontaktåbning hver.
3. Montering må kun udføres af en autoriseret elektriker.
4. Monteringshøjden, det vil sige afstand mellem vinger og gulv skal være mindst 2,3 m.
5. Sørg for at der ikke findes hindringer i rotationsområde.
6. Sørg for at ventilatoren er fastgjort i loftet på en sikker måde.
7. **ADVARSEL!** Anvend ikke nedblændingskontakt for ventilatorens hastighedskontrol.
8. **ADVARSEL!** For at forhindre skader sørg for at vingerne ikke er bøjeede og at det ikke findes objekter i rotationsområdet.
9. **ADVARSEL!** I henhold til de Europæiske sikkerhedsregulativer, hvis man vælger direkte loftmontering, må man derefter ikke geninstallere ventilatoren ved brug af hængestangen. Hvis man prøver at gøre det, kan det forårsage alvorlige personskader. Gør dig bekendt med de lokale regler, hvis du skulle have nogle tvivlsspørgsmål angående dette vigtige sikkerhedskrav.
10. **ADVARSEL!** Brug ikke denne ventilator i samme rum og samtidigt med at en gasblus eller en anden brændstofbaseret åbent ild anvendes, medmindre røg udsugning blev testet under sådanne anvendelsesforhold af en kompetent fagmand.
11. Opbevar elektriske anordninger uden for rækkevidde af børn og svagelige personer. Lad dem ikke bruge anordningerne uden opsyn.
12. Egner sig til indendørs brug.
13. Inden demontering af lysarmaturet, sørg for at strømforsyning er afbrudt ved hovedafbryderen. Strømforsyning kan kun gentilsluttes efter at installationen er fuldført.
14. Lampeskærmen skal ikke fjernes fra lyspæren når strømforsyning er tilsluttet. Den virker som en beskyttende afskærmning mod højtryks halogenlampen.
15. Udsiftning af lyspære er kun muligt når lysarmaturet er blevet nedkølet og strømforsyning afbrudt ved hovedafbryderen.
16. Sørg for at lampeskærmen er i fastgjort stilling når det arbejdes med produktet.

NØDVENDIG VÆRKTØJ

Phillips skruetrækker • Bidetange • Tange • Trappestige

RADY DOTYCZĄCE BEZPIECZEŃSTWA**NALEŻY PRZECZYTAĆ I ZACHOWAĆ TE INSTRUKCJE**

OSTRZEŻENIE: ABY OBNIŻYĆ RYZYKO POŻARU, PORAŻENIA PRĄDEM ELEKTRYCZNYM LUB OBRAŻEŃ, NALEŻY ZASTOSOWAĆ NASTĘPUJĄCE ŚRODKI OSTROŻNOŚCI:

1. Należy zachować ostrożność. Należy przeczytać instrukcje przed rozpoczęciem instalacji.
2. **OSTRZEŻENIE:** Ten wentylator należy obsługiwać tylko za pomocą dwubiegunowego przełącznika, każdy z 3 mm otworem kontaktowym.
3. Instalacja powinna być wykonana tylko przez wykwalifikowanego elektryka.
4. Wysokość zawieszenia, tzn. odległość pomiędzy śmigłami a podłogą, powinna być przynajmniej 2,3 m.
5. Należy się upewnić, że nie ma przeszkód w obrębie obrotu śmigieł.
6. Należy się upewnić, że wentylator jest dobrze przymocowany do sufitu.
7. **OSTRZEŻENIE:** Nie należy regulować prędkości obrotów wentylatora za pomocą przełącznika typu ściemniacza.
8. **OSTRZEŻENIE:** Aby uniknąć urazów ciała należy się upewnić, że śmigła nie są wygięte i że nie ma żadnych przedmiotów w obrębie obrotów śmigieł.
9. **OSTRZEŻENIE:** Z powodu Europejskich przepisów bezpieczeństwa, wentylatora nie można instalować przy użyciu pręta jeśli był on uprzednio zainstalowany bezpośrednio na suficie. Próba takiej instalacji może spowodować poważne obrażenia. W przypadku jakichkolwiek pytań dotyczących tego ważnego dla bezpieczeństwa wymagania, należy się zapoznać z lokalnymi przepisami dotyczącymi bezpieczeństwa.
10. **OSTRZEŻENIE:** Nie należy używać tego wentylatora w tym samym pomieszczeniu i w tym samym czasie, gdy pali się w nim ogień zasilany gazem lub paliwem, jeśli użycie przewodu kominowego nie było testowane w takich warunkach przez wykwalifikowaną osobę.
11. Urządzenia elektryczne należy trzymać poza zasięgiem dzieci i osób chorych. Nie należy im pozwalać używać aparatów bez nadzoru.
12. Urządzenie to nadaje się do użycia w pomieszczeniach.
13. Przed rozmontowaniem oprawy oświetleniowej należy się upewnić, że zasilacz jest odłączony od głównego Źródła prądu. Zasilacz można włączyć tylko po zakończeniu instalacji.
14. Nie należy zdejmować abażuru z żarówki przy włączonym prądzie.
15. Wymiana żarówki jest możliwa tylko, gdy wystygła oprawa oświetleniowa i gdy zasilacz odłączony jest od głównego Źródła prądu.
16. Przy posługiwaniu się tym wyrobem należy się upewnić, że abażur jest w pozycji stałej

WYMAGANE NARZĘDZIA

Śrubokręt krzyżkowy Philipsa • Szczypce do cięcia drutu • Kleszcze • Drabina

ВНИМАТЕЛЬНО ПРОЧТИТЕ ДАННУЮ ИНСТРУКЦИЮ И СОХРАНИТЕ ЕЕ.

ПРЕДУПРЕЖДЕНИЕ: ВО ИЗБЕЖАНИЕ ПОЖАРА, УДАРА ТОКОМ ИЛИ ТЕЛЕСНЫХ ПОВРЕЖДЕНИЙ, НЕОБХОДИМО СОБЛЮДАТЬ СЛЕДУЮЩИЕ МЕРЫ ПРЕДОСТОРОЖНОСТИ:

1. Необходимо соблюдать осторожность при установке вентилятора. Следует полностью прочесть инструкцию, прежде чем приступить к установке.
2. **ПРЕДУПРЕЖДЕНИЕ!** Управление данным вентилятором можно осуществлять только с помощью двухполюсного выключателя с контактными окнами 3 мм.
3. Установку может выполнить только лицензированный электрик.
4. Высота установки, то есть, расстояние между лопастями вентилятора и полом должно составлять не менее 2,3 м.
5. Необходимо убедиться в том, что посторонние предметы не мешают вращению вентилятора.
6. Необходимо убедиться в том, что вентилятор надежно прикреплен к потолку.
7. **ПРЕДУПРЕЖДЕНИЕ!** Не следует использовать переключатель света для регулирования скорости вентилятора.
8. **ПРЕДУПРЕЖДЕНИЕ!** Во избежание несчастных случаев, следует убедиться в том, что лопасти вентилятора не погнуты, и что посторонние предметы не препятствуют их вращению.
9. **ПРЕДУПРЕЖДЕНИЕ!** Согласно европейским нормам техники безопасности, воспрещается повторно устанавливать вентилятор с помощью стержня, если уже была осуществлена встроенная установка. В противном случае, это может привести к серьезным телесным повреждениям. Просим изучить местные нормы техники безопасности, если у вас есть какие-либо вопросы относительно данного важного правила.
10. **ПРЕДУПРЕЖДЕНИЕ!** Данный вентилятор **НЕ СЛЕДУЕТ** использовать в помещении, в котором горит газ или работающий на топливе огонь, кроме случаев, когда дымоотвод прошел проверку на использование в таких условиях, проведенную компетентным специалистом.
11. Электрические приборы должны находиться в месте, недоступном для детей или больных людей. Они не должны самостоятельно пользоваться электрическими приборами.
12. Для использования в помещении.
13. Перед тем, как разобрать осветительный прибор, следует убедиться в том, что он отключен от сети. Прибор можно подключить к сети только после того, как закончена установка.
14. Абажур не следует снимать с лампы, когда прибор подключен к сети.
15. Замену лампы можно осуществить только после того, как осветительный прибор остыл и был отключен от сети.
16. Следует убедиться в том, что абажур надежно закреплен, прежде чем приступить к использованию прибора.

НЕОБХОДИМЫЕ ИНСТРУМЕНТЫ

Крестообразная отвертка • Кусачки • Плоскогубцы • Стремянка

ОЗНАЙОМТЕСЬ ТА ЗБЕРЕЖІТЬ ЦІ ВКАЗІВКИ

УВАГА: ДОДЕРЖУЙТЕСЬ НАСТУПНИХ ПОЛОЖЕНЬ З МЕТОЮ ЗМЕНШЕННЯ РИЗИКУ ВИНИКНЕННЯ ПОЖЕЖІ, УРАЖЕННЯ ЕЛЕКТРИЧНИМ СТРУМОМ АБО ОТРИМАННЯ ПОШКОДЖЕНЬ:

1. Приділяйте достатньої уваги виконанню робіт. До початку монтажу ознайомтеся з усіма вказівками.
2. **УВАГА!** Кожний екземпляр цього вентилятора може експлуатуватись лише разом з двопозиційним вимикачем, який має отвори контактів розміром 3 мм.
3. Допускається виконання монтажу лише уповноваженим фахівцем в електриці.
4. Висота установки, тобто відстань від лопаток до полу, повинна складати не менше 2,3 м.
5. Переконайтеся у тому, що у зоні обертання відсутні перешкоди.
6. Переконайтеся у тому, що вентилятор надійно закріплено на стелі.
7. **УВАГА!** Не допускається використання перемикача з плавним регулюванням для керування швидкістю вентилятора.
8. **УВАГА!** Щоб уникнути пошкоджень, переконайтеся у тому, що лопатки не є погнутими, а також що в зоні їх обертання відсутні інші предмети.
9. **УВАГА!** У зв'язку з вимогами європейських нормативних актів в сфері техніки безпеки забороняється повторно встановлення вентилятора на кріпильному штоку, якщо раніше його було встановлено у рівень. У наслідку спроб зробити це можуть бути нанесені суворі ушкодження. У випадку наявності будь-яких запитань щодо цієї важливої вимоги, будь ласка, зверніться до ваших місцевих нормативних актів.
10. **УВАГА:** Забороняється використання цього вентилятора у одному приміщенні та одночасно з використанням відкритого вогню газу або іншого палива, за винятком випадків, коли функціонування вентиляційної системи приміщення за таких умов було випробувано уповноваженою особою.
11. Зберігайте електричні прилади поза межами досяжності дітей або осіб похилого віку. Не дозволяйте їм користуватись приладами без нагляду.
12. Придатне до використання у приміщенні.
13. Перед розбиранням освітлювального комплексу переконайтеся у тому, що провідник живлення є від'єднаним від електричної мережі. Підключення напруги живлення дозволяється лише після завершення монтажу.
14. Не допускається увімкнення живлення із абажуром, демонтованим з освітлювальної лампи.
15. Заміну лампи освітлення дозволяється виконувати тільки після того, як освітлювальний прилад охолоне, а також виключно при вимкненому живленні з електричної мережі.
16. При експлуатації приладу переконайтеся у тому, що абажур міцно встановлено в його позицію.

ПОТРІБНІ ІНСТРУМЕНТИ

Викрутка Phillips • Гостро зубці • Плоскогубці • Дрaбина

OHUTUSNÕUANDED**LUGEGE NING SÄILITAGE NEID JUHISEID**

HOIATUS: TULEOHU, ELEKTRIŠOKI VÕI KEHAVIGASTUSTE
TEKKIMISE OHU VÄHENDAMISEKS JÄRGIGE JÄRGMISI JUHISEID:

1. Toimige ettevaatlikult. Lugege hoolikalt kõiki juhiseid enne paigaldamise alustamist.
2. HOIATUS! Antud ventiili võib kasutada ainult 2-pooluselise lülitiga, klemmivahega 3 mm.
3. Antud seadet võib paigaldada ainult autoriseeritud elektrik.
4. Paigalduskõrgus, st kaugus ventilaatorilabade ja põranda vahel peab olema vähemalt 2,3 m.
5. Veenduge, et labade pöörlemisalas ei oleks takistusi.
6. Veenduge, et ventilaator on ohutult lakke kinnitatud.
7. HOIATUS! Ventilaatori kiiruse reguleerimiseks ei tohi kasutada häärdi-tüüpi lülitit.
8. HOIATUS! Vigastuste vältimiseks veenduge, et ventilaatorilabad ei oleks vändunud ega pöörlemisala takistatud.
9. HOIATUS! Euroopa ohutusreeglite tõttu ei tohi esialgselt süvistatud ventilaatorit uuesti paigaldada rippuvasse asendisse. Selline katse võib põhjustada tõsiseid kehavigastusi. Kui teil esineb küsimusi selle olulise ohutusnõude kohta, palun uurige kohalikke rakenduvaid seaduseid.
10. HOIATUS: ÄRGE kasutage seda ventilaatorit samas ruumis üheaegselt gaasi või vedelkütust kasutava küttekehaga, välja arvatud juhul kui lõõrid on kompetentse isiku poolt vastavates tingimustes eelnevalt kontrollitud.
11. Hoidke elektriseadmed lastele ning pöduratele isikutele kättesaamatutena. Ärge laske neil ilma järelvalveta selliseid seadmeid kasutada.
12. Sobiv kasutamiseks siseruumides.
13. Veenduge enne valgustikomplekti lahtimonteerimist, et elektritoide oleks väljalülitatud. Elektritoite võib sisse lülitada alles siis, kui paigaldamine on lõpetatud.
14. Lambivarju võib elektripirnilt eemaldada alles siis, kui elektritoide on väljalülitatud.
15. Elektripirni on võimalik vahetada alles siis, kui valgustikomplekt on piisavalt jahtunud ning elektritoide väljalülitatud.
16. Seadme kasutamisel tuleb veenduda, et lambivari oleks fikseeritud asendis.

VAJAMINEVAD TÖÖRIISTAD

Ristpeaga Phillips kruvikeeraja • Juhtmelõikurid • Traaditangid • Redel

DROŠĪBAS PADOMI**IZLASIET UN SAGLABĀJIET ŠĪS INSTRUKCIJAS**

BRĪDINĀJUMS: LAI SAMAZINĀTU AIZDEGŠANĀS, ELEKTISKĀS STRĀVAS TRIECIENA
VAI CILVĒKU IEVAINOJUMU BRIESMAS, IEVĒROJIET ŠO:

1. Rīkojieties uzmanīgi. Izlasiet visas instrukcijas pirms ierīkošanas uzsākšanas.
2. BRĪDINĀJUMS! Ventilatoru var darbināt tikai ar 2 polu slēdzi, kur katram ir 3 mm kontakta atvērums.
3. Šī ierīkošana jāveic tikai autorizētam elektriķim.
4. Ierīkošanas augstumam, t.i., attālumam starp lāpstiņām un grīdu, jābūt vismaz 2,3 m.
5. Pārliedzieties, ka nav šķēršļu rotēšanas zonā.
6. Pārliedzieties, ka ventilators ir droši piestiprināts griestiem.
7. BRĪDINĀJUMS! Neizmantojiet pārslēga tipa slēdzi, lai kontrolētu ventilatora ātrumu.
8. BRĪDINĀJUMS! Lai novērstu ievainojumus, pārliedzieties, ka lāpstiņas nav saliektas un ka nav nekādu priekšmetu rotēšanas zonā.
9. BRĪDINĀJUMS! Eiropiešu drošības normatīvu dēļ, ja ir izvēlēta ierīkošana pieāķējot, ventilatoru nedrīkst uzstādīt atkārtoti, izmantojot stieni uz leju. To mēģinot, var rasties nopietni ievainojumi. Lūdzu, konsultējieties ar vietējām varas iestādēm, ja jums ir kādi jautājumi par šo svarīgo drošības prasību.
10. BRĪDINĀJUMS: Nelietojiet šo ventilatoru vienā istabā un vienlaicīgi ar gāzes vai degvielas degošu uguni, izņemot, ja dūmvadu ar šiem lietošanas nosacījumiem ir pārbaudījusi kompetenta persona.
11. Glabājiet elektriskās ierīces nerasniedzamas bērniem un vārgām personām. Neļaujiet viņiem izmantot šīs ierīces bez uzraudzības.
12. Piemērots iekštelpām.
13. Pirms apgaismojuma komplekta izjaukšanas pārliedzieties, ka strāvas piegāde ir atvienota no galvenā strāvas avota. Strāvas piegādi var ieslēgt tikai pēc tam, kad ierīkošana ir pabeigta.
14. Abažūrs nedrīkst tikt noņemts no gaismas spuldzes, kad strāvas piegāde ir ieslēgta.
15. Gaismas spuldzi var nomainīt tikai tad, ja apgaismojuma komplekts ir atdzisis un strāvas padeve ir atvienota no galvenā strāvas avota.
16. Pārliedzieties, ka abažūrs ir nekustīgā pozīcijā, kad darbināt produktu.

NEPIECIEŠAMIE DARBARĪKI

Figūrskrūvgriezis • Asknaibles • Knaibles • Saliekamās kāpnes

SAUGUMO PATARIMAI

PERSKAITYKITE IR SAUGOKITE ŠIAS INSTRUKCIJAS
DĖMESIO: SIEKDAMI SUMAŽINTI GAISRO, ELEKTROS IŠKROVOS
ARBA SUŽEIDIMŲ PAVOJŲ, LAIKYKITĖS ŠIŲ INSTRUKCIJŲ:

1. Elkitės atsargiai. Prieš montuodami perskaitykite visas instrukcijas.
2. DĖMESIO! Ventilatorius gali veikti tik su dviejų polių kištuku, kurio kontaktų angos yra 3 mm dydžio.
3. Montavimo darbus atlikti turėtų tik elektrikas.
4. Montavimo aukštis, t. y. atstumas tarp menčių ir grindų, turėtų būti ne mažesnis kaip 2,3 m.
5. Įsitinkite, kad menčių sukimosi plote nėra kliūčių.
6. Įsitinkite, kad ventilatorius tvirtai pritvirtintas prie lubų.
7. DĖMESIO! Kintamos įtampos jungikliu nereguliuokite ventilatoriaus greičio.
8. DĖMESIO! Siekdami išvengti sužeidimų, įsitinkite, kad mentės nesulankstytos ir jų sukimosi plote nėra kliūčių.
9. DĖMESIO! Pagal Europos saugumo taisykles, jei ventilatorių montuosite tiesiai ant lubų, utilizuojant strypus, jo nereikės permontuoti. Jei tai bandysite padaryti, galite stipriai susižeisti. Jei turite klausimų apie šį svarbų saugumo reikalavimą, pasidomėkite vietiniais saugumo reglamentais.
10. DĖMESIO: Nenaudokite šio ventilatoriaus kambaryje, kuriame dega dujos arba kuras, nebent kompetentingi asmenys patikrino ventilacijos vamzdžio veikimą tokiomis sąlygomis.
11. Elektros prietaisus laikykite vaikams arba silpniems žmonėms nepasiekiamose vietose. Neleiskite jiems naudotis elektros prietaisais be priežiūros.
12. Tinka naudoti viduje.
13. Prieš ardydami šviestuvą, įsitinkite, kad elektros tiekimas išjungtas. Įjungti elektros tiekimą galima tik baigus montavimą.
14. Lempos gaubto nuo lempučių nuimti negalima, jeigu įjungta elektros srovė.
15. Elektros lemputes galima keisti tik tada, kai šviestuvas atvėsta ir nutrauktas elektros tiekimas.
16. Dirbdami įsitinkite, kad lempos gaubtas yra tvirtai užfiksuotas savo padėtyje.

REIKALINGI ĮRANKIAI

Kryžminis atsuktuvus • Žnyplės vielai kirpti • Replės • Kopėčios

BEZPEČNOSTNÉ RADY

PREČÍTAJTE SI TIETO POKYNY, A POTOM ICH ODLOŽTE NA VHODNÉ MIESTO
VÝSTRAHA: ABY STE ZNÍŽILI RIZIKO POŽIARU, ELEKTRICKÉHO
ÚDERU A ZRANENIA, RIAĎTE SA NASLEDUJÚCIMI POKYNNI:

1. Postupujte opatrne. Pred začatím montáže si prečítajte všetky inštrukcie.
2. VÝSTRAHA! Tento ventilátor zapájajte len na 2-pólový spínač s 3 mm rozstupom kontaktov.
3. Inštaláciu môže vykonávať len elektrikár s príslušným povolením.
4. Výška inštalácie, t. j. vzdialenosť medzi lopatkami a podlahou, musí byť minimálne 2,3 m.
5. Skontrolujte, či v oblasti rotácie nie sú žiadne prekážky.
6. Uistite sa, že ventilátor je pevne pripevnený k stropu.
7. VÝSTRAHA! Na reguláciu otáčok ventilátora nepoužívajte ovládač určený na reguláciu intenzity svetla.
8. VÝSTRAHA! Aby ste zabránili zraneniu, skontrolujte, či lopatky nie sú ohnuté, a či v oblasti rotácie nie sú žiadne prekážky.
9. VÝSTRAHA! Ak sa rozhodnete pre inštaláciu so zapustením do stropu, európske bezpečnostné predpisy neumožňujú neskoršie použitie závesnej tyče. V prípade pokusu o takéto preinštalovanie môže dôjsť k vážnemu zraneniu. Ak máte akékoľvek otázky k tejto dôležitej bezpečnostnej požiadavke, nahliadnite do platných predpisov.
10. VÝSTRAHA: Nepoužívajte tento ventilátor v jednej miestnosti súčasne s plameňom horiaceho plynu alebo benzínu, ak dymovod nebol otestovaný kompetentnou osobou pri týchto podmienkach.
11. Elektrické spotrebiče sa musia nachádzať mimo dosahu detí a nemožúcich osôb. Nedovoľte im používať spotrebiče bez dohľadu.
12. Vhodné na použitie v interiéri.
13. Pred demontážou lustra odpojte spotrebič od zdroja elektrickej energie. Spotrebič smie byť pripájaný na zdroj elektrickej energie až po dokončení inštalácie.
14. Neodstraňujte tienidlo zo žiarovky, keď je spotrebič pod prúdom.
15. Výmenu žiarovky vykonávajte až po vychladnutí žiarovky a odpojení spotrebiča od prúdu.
16. Tienidlo musí byť počas prevádzkovania produktu riadne zaistené.

POTREBNÉ NÁSTROJE

Skrutkovač Phillips • Nožnice na drôt • Kliešte na drôt • Prenosný rebrík

PREČTĚTE SI TYTO POKYNY A ULOŽTE JE

VAROVÁNÍ: CHCETE-LI SNÍŽIT NEBEZPEČÍ VZNIKU POŽÁRU, ZÁSAHU ELEKTRICKÝM PROUDEM NEBO ZRANĚNÍ OSOB, DBEJTE NA NÁSLEDUJÍCÍ ZÁSADY:

1. Postupujte opatrně. Před zahájením instalace si přečtěte pokyny.
2. **VAROVÁNÍ!** Tento ventilátor lze provozovat pouze s 2-pólovým spínačem s otevřením kontaktů 3mm.
3. Instalaci smí provádět pouze oprávněný elektrikář.
4. Výška instalace, tj. vzdálenost mezi lopatkami a podlahou, by měla být nejméně 2,3 m.
5. Zajistěte, aby v prostoru otáčení nebyly žádné překážky.
6. Ujistěte se, že ventilátor je bezpečně připevněn ke stropu.
7. **VAROVÁNÍ!** K ovládní ventilátoru nepoužívejte stmívací vypínače.
8. **VAROVÁNÍ!** Aby nedošlo ke zranění, ujistěte se, že lopatky nejsou ohnuté a v prostoru otáčení nejsou žádné překážky.
9. **VAROVÁNÍ!** Pokud se zvolí možnost zapuštěné instalace, podle evropských bezpečnostních předpisů se nesmí změnit způsob instalace na možnost s využitím tyče. V opačném případě by mohlo dojít k vážnému zranění. V případě dotazu ohledně tohoto důležitého bezpečnostního požadavku se řiďte místními předpisy.
10. **VAROVÁNÍ!** Nepoužívejte tento ventilátor v jedné místnosti současně s plynovým nebo palivovým horákem, pokud způsobilá osoba neprovedla zkoušky odvodu spalin za daných podmínek.
11. Sähkölaitteet on säilytettävä lasten ja heikkokuntoisten henkilöiden ulottumattomissa. Älä anna heidän käyttää laitteita ilman valvontaa.
12. Sopii käyttöön sisätiloissa.
13. Před demontáží svítidla vždy odpojte síťové napájení. Síťové napájení může být připojeno až po ukončení instalace.
14. Je-li napájení zapojeno, stínidlo lampy nesmí být snímáno ze žárovky. Stínidlo plní funkci ochranného štítu proti vysokotlaké halogenové žárovce.
15. Výměna žárovky je možná jedině po vychladnutí svítidla a odpojení síťového napájení.
16. Při používání svítidla musí být stínidlo lampy vždy v zajištěné poloze.

POŽADOVANÉ NÁSTROJE

roubovák Phillips • Štípací kleště • Kombinačky • Štafle

PREBERITE IN SHRANITE TA NAVODILA

POZOR! ZA ZMANJŠANJE NEVARNOSTI IZBRUHA POŽARA, ELEKTRIČNEGA ŠOKA ALI POŠKODB LJUDI UPOŠTEVAJTE NASLEDNJE:

1. Postopajte previdno. Pred montažo preberite vsa navodila.
2. **POZOR!** Ta ventilator lahko priključite le na 2-polno stikalo s 3 mm odprtino vsakega kontakta.
3. Montažo naj izvaja le pooblaščen električar.
4. Montažna višina, to je razdalja med lopaticami in tlemi, naj znaša vsaj 2,3 m.
5. Zagotovite, da v območju vrtenja lopatic ni nobenih ovir.
6. Zagotovite dobro pritrditve ventilatorja na strop.
7. **POZOR!** Za uravnavanje hitrosti ventilatorja ne uporabljajte zatemnilnega stikala.
8. **POZOR!** Prepričajte se, da lopatice niso zvite in da v območju vrtenja lopatic ni nobenih predmetov.
9. **POZOR!** Evropski varnostni predpisi določajo, da v primeru, ko izberete montažo ventilatorja pod strop, ga ne smete naknadno montirati z nosilno palico. Neupoštevanje tega določila lahko povzroči resne poškodbe. Prosimo, da v primeru nejasnosti glede te pomembne varnostne zahteve upoštevate lokalne predpise.
10. **POZOR!** Ne uporabljajte tega ventilatorja v istem prostoru in hkrati s pečko na plin ali kurilno olje, razen če je delovanje naprave za odvod dimnih plinov v teh pogojih preverila usposobljena oseba.
11. Električne naprave naj bodo izven dosega otrok in bolnih oseb. Naprav naj ne upravljajo brez nadzora.
12. Primerno za notranjo uporabo.
13. Pred demontažo celotne svetilke zagotovite, da bo električno napajanje odklopljeno iz omrežja. Napajanje z elektriko je lahko vključeno šele po koncu namestitve.
14. Senčila luči ne odstranjujte z žarnice, dokler je vklopljeno napajanje. Le-to deluje kot ščitnik pred halogensko žarnico pod visokim pritiskom.
15. Zamenjava žarnice je možna šele takrat, ko se celotna luč ohladi in ko je napajanje odklopljeno iz električnega omrežja.
16. Prepričajte se, da je senčilo med delovanjem dobro pritrjeno.

POTREBNO ORODJE

Križni izvijač • Klešče ščipalke • Kombinirke • Lestev

PROČITAJTE I SPREMITE OVE UPUTE

UPOZORENJE: KAKO BISTE SMANJILI OPASNOST OD POŽARA ILI UDARA ELEKTRIČNOM STRUJOM, POTREBNO JE PRIDRŽAVATI SE SLJEDEĆEG.:

1. Postupajte oprezno. Prije početka rada pažljivo pročitajte cijelu uputu za uporabu.
2. UPOZORENJE Ovaj ventilator se smije upotrebljavati samo s dvopolnom sklopkom koja ima udaljenost između kontakata 3 mm.
3. Postavljanje smije provesti samo kvalificirani električar.
4. Visina na koju se ventilator smije postaviti, tj. njegova udaljenost od poda, mora biti minimalno 2,30 m.
5. Pazite kako se u radijusu rotacije propelera ventilatora ne nalaze nikakve prepreke.
6. Pazite da je ventilator sigurno pričvršćen na strop.
7. UPOZORENJE Ne koristite regulacijske sklopke kako biste regulirali brzinu ventilatora.
8. UPOZORENJE Kako biste izbjegli opasnost od ranjavanja, provjerite da propeleri ventilatora nisu slučajno iskrivljeni i da se u radijusu rotacije propelera ventilatora slučajno ne nalaze nekakve prepreke.
9. UPOZORENJE U skladu s evropskim propisima, ako se postavlja izravno na strop, pri ponovnom postavljanju ne smijete koristiti noseću cijev. Ako to pokušate, moglo bi doći do teške povrede. Ukoliko ste u nedoumici glede ovog važnog pitanja, proučite pažljivo lokalne norme.
10. UPOZORENJE: Ne upotrebljavajte ovaj ventilator u istoj prostoriji istovremeno sa upaljenim plamenom plina ili krutog goriva, ako dimnjak nije testirala stručna osoba u tim uvjetima korištenja.
11. Električne uređaje držite izvan dohvata djece ili nemoćnih osoba. Ne dopustite im da uređaje koriste bez nadzora.
12. Podesno za uporabu u zatvorenom.
13. Prije rastavljanja rasvjetnog sklopa, provjerite je li napajanje strujom isključeno. Napajanje može biti uključeno tek po završetku postavljanja.
14. Sjenilo se ne smije skidati sa žarulje dok je napajanje uključeno. Ono služi kao zaštita od visokog tlaka halogene lampe.
15. Zamjena žarulje moguća je tek nakon hlađenja rasvjetnog sklopa i nakon što je napajanje strujom isključeno.
16. Uvjerite se da je sjenilo u učvršćenom položaju dok je proizvod u funkciji.

POTREBAN ALAT

Križni odvijač • Kliješta za žicu • Kliješta • Ljestve

BIZTONSÁGTECHNIKAI TANÁCSOK

OLVASSA EL, ÉS ŐRIZZE MEG EZT A HASZNÁLATI ÚTMUTATÓT

FIGYELMEZTETÉS: A TŰZ, ELEKTROMOS ÁRAMÜTÉS, VAGY SZEMÉLYI SÉRÜLÉSEK VESZÉLYÉNEK CSÖKKENTÉSE ÉRDEKÉBEN TARTSA BE A KÖVETKEZŐKET:

1. Minden műveletet körültekintően végezzen el. A felszerelés megkezdése előtt olvasson el minden utasítást.
2. FIGYELMEZTETÉS! Ez a ventilátor csak pólusonként 3 mm-es érintkező résszel rendelkező 2 pólusú kapcsolóval üzemeltethető.
3. A felszerelést csak arra jogosult elektromos szakember végezze el.
4. A felszerelési magasságnak, azaz a ventilátor lapátjai és a padlózat közötti távolságnak legalább 2,3 méternek kell lennie.
5. Ellenőrizze, hogy a lapátok forgási körzetében semmiféle tárgy ne legyen.
6. Ügyeljen rá, hogy a ventilátor szilárdan rögzítve legyen a mennyezethez.
7. FIGYELMEZTETÉS! A ventilátor sebességének szabályozásához tilos világításcsökkentő kapcsolót használni.
8. FIGYELMEZTETÉS! A sérülések megelőzése érdekében ügyeljen rá, hogy a lapátok ne legyenek elgörbülve, és hogy a forgási körzetben semmiféle tárgy ne legyen.
9. FIGYELMEZTETÉS! Az európai biztonságtechnikai előírások értelmében amennyiben a felületi szintben történő felszerelés lett kiválasztva, akkor azt követően tilos a ventilátort a felfüggesztő rúdra felszerelni. Ennek megkísérlése súlyos sérüléshez vezethet. Kérjük, ezzel a fontos biztonságtechnikai szabállyal kapcsolatban ellenőrizze a helyi előírásokat.
10. FIGYELMEZTETÉS: Ezt a ventilátort tilos egyidejűleg ugyanabban a helységben használni, ahol gáz- vagy más üzemanyaggal táplált nyílt láng található, kivéve, ha a füstelvezetést ilyen körülmények között arra jogosult személy leellenőrizte.
11. Az elektromos készülékeket gyermekektől és magatehetetlen személyektől elzárva kell tartani! Ne engedje, hogy ezek a személyek a készülékeket felügyelet nélkül használják!
12. Belsőtéri használatra alkalmas.
13. A lámpaegység szétszerelése előtt győződjék meg róla, hogy a tápfeszültség le legyen választva az elektromos hálózatról! A tápfeszültséget csak a készülék felszerelését követően szabad visszakapcsolni!
14. A lámpaernyőt tilos eltávolítani az izzóról, miközben a tápfeszültség be van kapcsolva!
15. Az izzó csak akkor cserélhető ki, ha a lámpaegység megfelelően lehűlt, s a tápfeszültség ki lett kapcsolva!
16. A készülék üzemeltetésekor ügyeljen rá, hogy a lámpaernyő rögzített helyzetben legyen!

SZÜKSÉGES SZERSZÁMOK

Csillagfejű (Philips) csavarhúzó • Csípőfogó • Fogó • Szobalétra

ПРОЧЕТЕТЕ ТОВА УПЪТВАНЕ И ЗАПАЗЕТЕ

ВНИМАНИЕ: СЛЕДНИТЕ ПРЕДПАЗНИ МЕРКИ ДА СЕ СПАЗВАТ, ЗА ДА СЕ ИЗБЕГНЕ ОПАСНОСТ ОТ ПОЖАР, ТОКОВ УДАР И ДА СЕ ИЗБЕГНАТ ТЕЛЕСНИ УВРЕЖДАНИЯ:

1. Процедирайте внимателно. Прочетете всички указания преди инсталацията.
2. **ВНИМАНИЕ!** Този вентилатор може да се използва само с двуполусен преклювачател с отвор за контакт от по 3 mm.
3. Инсталацията трябва да се извършва само от упълномощен електротехник.
4. Височината на инсталацията, т.е. разстоянието между перките и пода трябва да бъде минимум 2,30 м.
5. Внимавайте да няма препятствия в областта на въртене.
6. Осигурете стабилно закрепване на вентилатора към тавана.
7. **ВНИМАНИЕ!** Не регулирайте скоростта на вентилатора с реостатен преклювачател.
8. **ВНИМАНИЕ!** Внимавайте перките да не са изкривени и да няма препятствия в областта на въртене, за да се избегнат наранявания.
9. **ВНИМАНИЕ!** На основание на европейските изисквания за безопасност един монтиран директно на тавана вентилатор не може да се сваля и след това да се инсталира отново със свързваща тръба. Може да се стигне до тежки наранявания. Спазвайте местните правила, ако имате въпроси за изискванията за безопасност.
10. **ВНИМАНИЕ:** Този вентилатор да НЕ се използва едновременно в едно и също помещение с газови или нафтови печки, освен ако отдушникът е проверен от специалист съгласно настоящите условия за експлоатация.
11. Електрическите уреди да се държат на недостъпни места за деца и лица с ограничена способност за съждение. Те не трябва да използват уредите без надзор.
12. Подходящ за използване на закрито.
13. Преди да разглобите лампата проверете, дали е изключено електрозахранването. Електрозахранването може да бъде възстановено едва след като се приключи с инсталацията.
14. Абажурът да не се сменя от крушката, когато електрозахранването е включено. Той служи за предпазване от халогенната лампа с високо налягане.
15. Смяната на крушката е възможна само, когато лампата е изстинала и е изключено електрозахранването.
16. При пускане в експлоатация на продукта проверете, дали абажурът е стабилно закрепен.

НЕОБХОДИМИ ИНСТРУМЕНТИ

Кръстата отвертка • Клеци с резци • Клеци • Стълба

CITITI SI PASTRATI ACESTE INSTRUCTI

ATENTIE: URMATOARELE MASURI DE SIGURANTA SE TIN PT. A EVITA PERICOLUL DE INCENDIU, ELECTROCUTARE SI PT. A EVITA VATAMARILE FIZICE:

1. Procedati cu atentie. Cititi toate instructiile inainte de instalare.
2. **ATENTIE!** Acest ventilator se poate folosi cu intrerupator bifazic cu deschizatura pt. contact de 3 mm.
3. Instalarea trebuie efectuata numai de un electrician autorizat.
4. Inaltimea instalatiei, ca de exemplu distanta dintre paletele de elice si podeaua trebuie sa fie de cel putin 2,30 m.
5. Atentie sa nu existe obstacole in raza de rotatie.
6. Asigurati un atasament stabil pt. ventilatorul de tavan.
7. **ATENTIE!** Nu regulati viteza ventilatorului cu intrerupator reostat.
8. **ATENTIE!** Aveti grija ca paletele elicei sa nu se indoiasca si sa nu aiba obstacole in timp ce se roteste, pt. a evita vatamari.
9. **ATENTIE!** In acord cu cerintele europene pt. siguranta un ventilator deja montat direct pe tavan nu se poate demonta si apoi reinstala cu bara de legatura. Se poate ajunge la vatamari serioase. Paziti regulile locale daca aveti intrebari in ce priveste cerintele de siguranta.
10. **ATENTIE:** Acest ventilator sa NU se foloseasca in acelasi spatiu cu elice cu gaz sau combustibil, numai cada aerisirea este verificata de un specialist de acord cu conditiile existente de exploatare.
11. Pastrati aparatele electrice la locuri inaccesibile de copii sau persoane cu capacitati mentale limitate. Nu trebuie folosite fara supraveghere.
12. Este potrivit pt. spatii acoperite.
13. Inainte de a instala lampa verificati daca reseaua electrica este deconectata. Reteaua electrica se poate reconecta numai dupa incheierea instalarii.
14. Nu inlaturati abajurul de le bec atat timp cat reseaua electrica este conectata. El slujeste la protejarea lampii halogene cu tensiune inalta.
15. Schimbarea becului este posibila numai dupa ce se raceste si reseaua electrica este deconectata.
16. Inainte de folosirea produsului verificati ca abajurul sa fie atasat bine.

INSTRUMENTE NECESARE

Surubelnita cu cruce • Patent cu zimti • Cleste • Scara

ΔΙΑΒΑΣΤΕ ΚΑΙ ΚΡΑΤΗΣΤΕ ΑΥΤΕΣ ΤΙΣ ΟΔΗΓΙΕΣ

ΠΡΟΕΙΔΟΠΟΙΗΣΗ: ΓΙΑ ΝΑ ΜΕΙΩΣΤΕ ΤΟΝ ΚΙΝΔΥΝΟ ΠΥΡΚΑΓΙΑΣ, ΗΛΕΚΤΡΟΠΛΗΞΙΑΣ
Ή ΤΡΑΥΜΑΤΙΣΜΟΥ ΑΤΟΜΩΝ, ΤΗΡΕΙΤΕ ΤΑ ΑΚΟΛΟΥΘΑ:

1. Συνεχίστε προσεκτικά. Διαβάστε όλες τις οδηγίες πριν αρχίσετε την εγκατάσταση.
2. ΠΡΟΕΙΔΟΠΟΙΗΣΗ! Η λειτουργία αυτού του ανεμιστήρα πρέπει να γίνεται με διπολικό διακόπτη με άνοιγμα επαφής 3mm ο καθένας.
3. Μόνο ένας εξουσιοδοτημένος ηλεκτρολόγος θα πρέπει να εκτελέσει την εγκατάσταση.
4. Το ύψος της εγκατάστασης, δηλαδή η απόσταση ανάμεσα στα πτερύγια και το έδαφος θα πρέπει να είναι τουλάχιστον 2,3 μέτρα.
5. Βεβαιωθείτε ότι δεν υπάρχουν εμπόδια στο χώρο περιστροφής των πτερυγίων.
6. Βεβαιωθείτε ότι ο ανεμιστήρας είναι σταθερά προσδεμένος στην οροφή.
7. ΠΡΟΕΙΔΟΠΟΙΗΣΗ! Μη χρησιμοποιείτε διακόπτη τύπου ντίμερ για τον έλεγχο της ταχύτητας του ανεμιστήρα.
8. ΠΡΟΕΙΔΟΠΟΙΗΣΗ! Για να αποφύγετε τους τραυματισμούς, βεβαιωθείτε ότι τα πτερύγια δεν είναι λυγισμένα και ότι δεν υπάρχουν εμπόδια μέσα στο χώρο περιστροφής τους.
9. ΠΡΟΕΙΔΟΠΟΙΗΣΗ! Λόγω των Ευρωπαϊκών κανονισμών ασφαλείας, εάν προτιμήσετε την ισόπεδη επιλογή, δεν θα πρέπει να εγκαταστήσετε πάλι τον ανεμιστήρα με τη χρήση ράβδου ανάρτησης. Εάν προσπαθήσετε, αυτό μπορεί να προκαλέσει σοβαρό τραυματισμό. Παρακαλούμε συμβουλευτείτε τους τοπικούς κανονισμούς εάν έχετε οποιαδήποτε ερώτηση σχετικά με σημαντικές απαιτήσεις ασφαλείας.
10. ΠΡΟΕΙΔΟΠΟΙΗΣΗ: ΜΗ χρησιμοποιείτε τον ανεμιστήρα στο ίδιο δωμάτιο και την ίδια στιγμή που υπάρχει αναμμένη φλόγα υγραερίου, εκτός αν ο καπναγωγός έχει δοκιμαστεί υπό αυτές τις συνθήκες χρήσης από ένα έμπειρο πρόσωπο.
11. Κρατήστε τις ηλεκτρικές συσκευές μακριά από παιδιά ή ασθενή πρόσωπα. Μην τα αφήνετε να τις χρησιμοποιούν δίχως επίβλεψη.
12. Κατάλληλος για εσωτερική χρήση.
13. Πριν αποσυναρμολογήσετε το φωτιστικό, βεβαιωθείτε ότι η παροχή ηλεκτρικής ισχύος είναι αποσυνδεδεμένη από την κεντρική παροχή ρεύματος. Η παροχή ρεύματος μπορεί να επανέλθει μόνο μετά την ολοκλήρωση της εγκατάστασης.
14. Δεν θα πρέπει να αφαιρέσετε το σκίαστρο από το λαμπτήρα φωτός όταν το τροφοδοτικό ισχύος είναι ανοικτό.
15. Η αντικατάσταση του λαμπτήρα είναι δυνατή μόνο όταν το φωτιστικό έχει κρυώσει και το τροφοδοτικό ισχύος έχει αποσυνδεθεί από την κεντρική παροχή ρεύματος.
16. Βεβαιωθείτε ότι το σκίαστρο της λάμπας είναι σταθερά προσαρμοσμένο όταν λειτουργείτε το προϊόν.

ΕΡΓΑΛΕΙΑ ΠΟΥ ΧΡΕΙΑΖΟΝΤΑΙ

Σταυροκατσάβιδο • Συρματοκόφτες • Πένες • Φορητή σκάλα

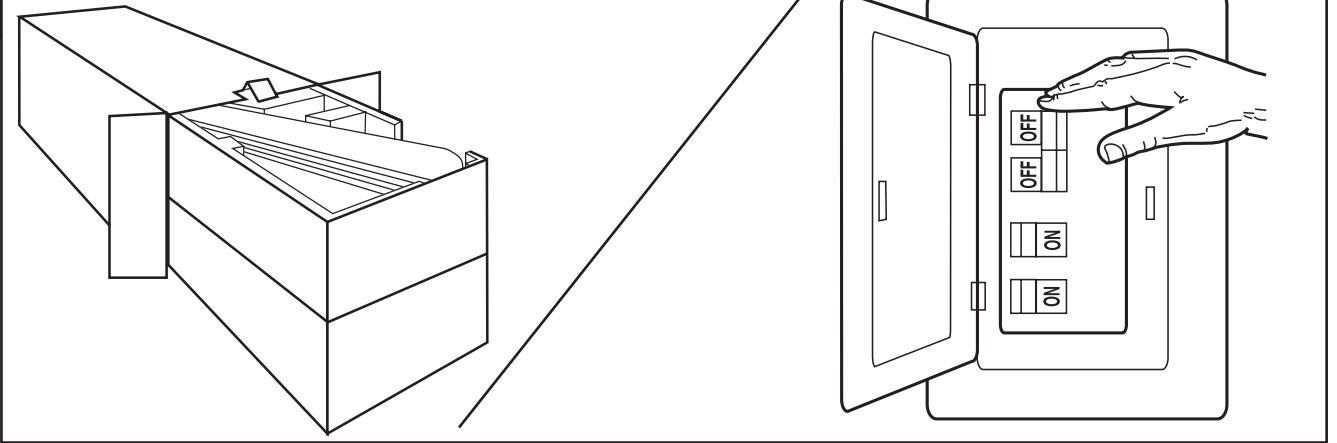
BU TALİMATLARI OKUDUKTAN SONRA SAKLAYINIZ

UYARI: YANGIN, ELEKTRİK ÇARPMASI YA DA MEYDANA GELECEK KAZA
RİSKİNİ AZALTMAK İÇİN AŞAĞIDAKİLERE DİKKAT EDİNİZ:

1. Kurma işlemi sırasında dikkatli olunuz. Pervaneyi kurmaya başlamadan önce talimatları okuyunuz.
2. UYARI! Bu pervane sadece her bir kanadı harekete geçiren 3 mm'lik elektrik bağlantılı 2 kutuplu düğme ile çalıştırılabilir.
3. Pervaneyi sadece yetkili bir elektrik teknisyeni kurmalıdır.
4. Kurulma yüksekliği, yani kanatlarla yer arasındaki mesafe en az 2.3 m olmalıdır.
5. Dönme alanında herhangi bir engel olmadığından emin olunuz.
6. Pervanenin güvenli bir şekilde tavana oturtulduğuna emin olunuz.
7. UYARI! Pervane hızını kontrol etmek için karartma ayarlı düğme kullanmayınız.
8. UYARI! Herhangi bir kazayı önlemek için kanatların katlanmamış olduğuna ve dönme alanında herhangi bir engel olmadığına dikkat ediniz.
9. UYARI! Avrupa Emniyet Şartlarına göre ankastre montaj seçeneği seçilmişse pervane downrod kullanılarak yeniden kurulmamalıdır. Bu yol denendiği takdirde ciddi yaralanmalar olabilir. Bu önemli emniyet gerekliliğiyle ilgili sorularınız varsa lütfen yerel düzenlemelere başvurunuz.
10. Pervaneyi hava borusu yetkili biri tarafından test edilmediği sürece gaz ya da petrol ile yanan ateşin bulunduğu bir odada çalıştırmayınız.
11. Elektrikli cihazları çocuklardan veya engelli insanlardan uzak tutun. Bu kişilerin denetim altında olmadan bu cihazları kullanmalarına izin vermeyin.
12. Ev içi kullanımına uygun.
13. Işık setini sökmeden önce güç kaynağının ana kaynak ile bağlantısının kesildiğine emin olun. Güç kaynağı yalnızca kurulum tamamlanınca açılabilir.
14. Güç kaynağı açık olduğu sürece ampul başlığını ampulden çıkarmayınız. Bu başlık yüksek basınçlı halojen lamba için koruyucu bir kalkan görevindedir.
15. Ampülü yalnızca ışık takımı soğuduktan ve güç kaynağının ana kaynak ile bağlantısı kesildikten sonra değiştirebilirsiniz.
16. Ürünü çalıştırmadan önce ampul başlığının doğru pozisyonda olmasına dikkat edin.

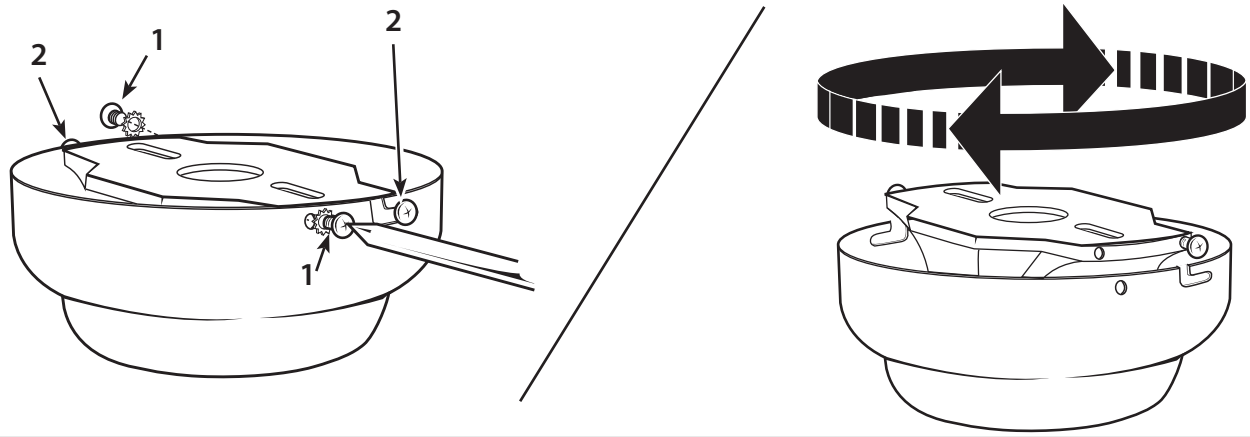
GEREKLİ ALETLER

Phillips Tornavida • Tel Kesici • Kerpeten • El merdiveni

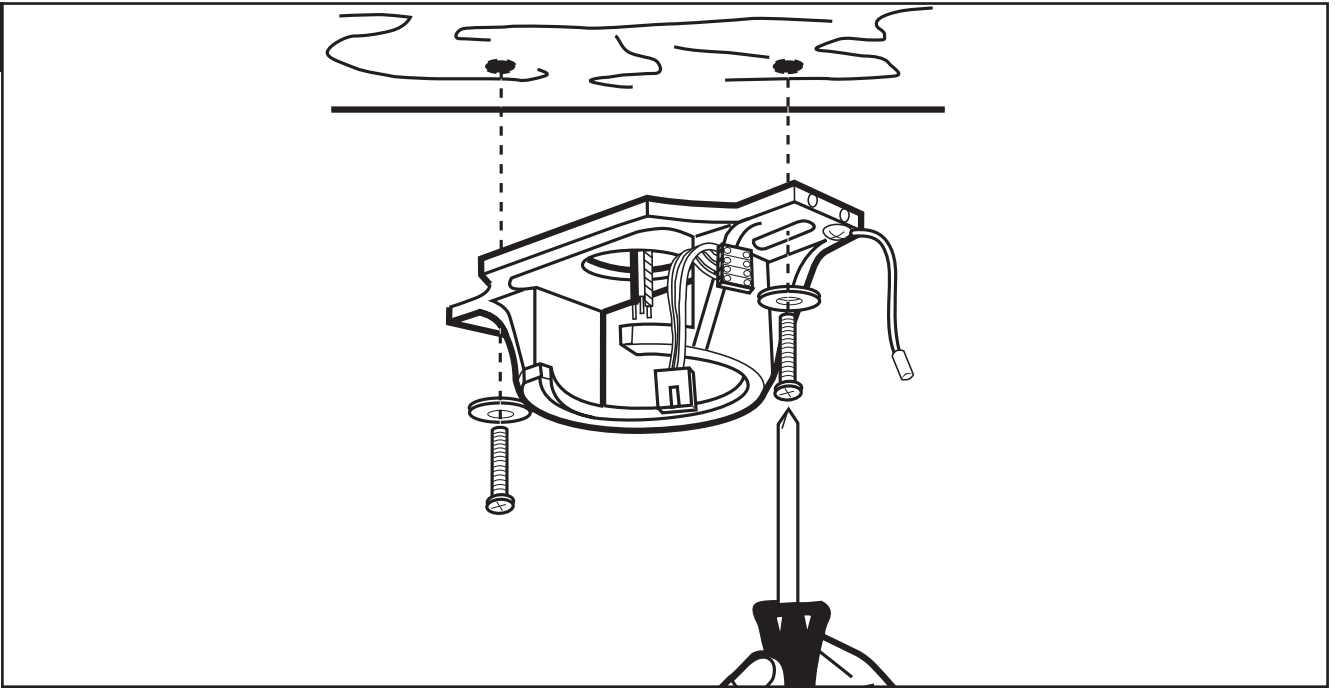
1

- GB** Unpack and inspect fan carefully to be certain all contents are included. Turn off power at fuse box to avoid possible electrical shock.
- D** Ventilator auspacken und sicherstellen, dass alle Bestandteile vorhanden sind. Stromzufuhr am Sicherungskasten unterbrechen, um einen Stromschlag zu vermeiden.
- F** Déballez le ventilateur avec précaution et assurez-vous qu'il ne manque aucune pièce. Mettez l'interrupteur de la boîte à fusibles en position « OFF » afin d'éviter le risque d'électrocution.
- I** Disimballare e ispezionare attentamente il ventilatore per accertarsi che siano stati inclusi tutti i componenti. Disattivare l'alimentazione alla scatola dei fusibili per evitare il rischio di scossa elettrica.
- NL** Pak de ventilator voorzichtig uit en ga na of alle onderdelen aanwezig zijn. Schakel de stroom uit aan de zekeringendoos om de kans op een elektrische schok te voorkomen.
- E** Quite el envoltorio e inspeccione detenidamente el ventilador para verificar que todas las piezas estén incluidas. Apague la alimentación en la caja de fusibles para evitar la posibilidad de descarga eléctrica.
- P** Desembale e verifique a ventoinha cuidadosamente certificando-se que se encontram incluídas todas as peças. Desligue a corrente na caixa do disjuntor para evitar um possível choque eléctrico.
- N** Pakk ut og inspiser viften grundig for å forsikre deg om at alle nødvendige deler følger med. Slå av strømmen ved sikringsboksen for å unngå risiko for elektriske støt.
- S** Packa upp och inspektera fläkten grundligt för att vara säker på att alla delar finns med. Stäng av elektriciteten vid säkringsdosan för att undvika elektriska stötar.
- FIN** Ota tuuletin pois pakkauksesta ja tarkasta se huolellisesti ja varmista, että kaikki osat ovat mukana. Katkaise virta sulaketaulusta mahdollisen sähköiskun välttämiseksi.
- DK** Pak ud og inspicer grundigt ventilatoren for at sikre at alle dele er med. Sluk for strømmen ved sikringstavlen for at forhindre risiko for elektrisk stød.
- PL** Ostrożnie rozpakuj i dokładnie obejrzyj wentylator, aby się upewnić, że wszystkie części zostały dostarczone. Wyłącz prąd w skrzynce bezpiecznikowej, aby uniknąć możliwości porażenia prądem.
- RUS** Следует распаковать вентилятор и тщательно осмотреть его, проверив наличие всех деталей. Во избежание удара током, следует отключить блок предохранителей.
- UA** Розпакуйте та обслідуйте вентилятор, щоб переконатись у наявності всіх компонентів. З метою запобігання ураженню електричним струмом вимкніть подачу електроенергії у блоці запобіжників.
- EST** Pakkige ventilaator pakendist lahti ja kontrollige hoolikalt, et kõik koostisosad oleksid olemas. Lülitage elekter kaitsekapist välja, et vältida võimalikku elektrišokki.
- LV** Izpakoijiet un pārbaudiet ventilatoru uzmanīgi, lai būtu drošs, ka visas sastāvdaļas ir iekļautas. Izslēdziet strāvu pie drošinātāju kārbas, lai izvairītos no iespējama elektriskās strāvas trieciena.
- LT** Išpakuokite ventiliatorių ir atidžiai patikrinkite, ar yra visos dalys. Išjunkite elektrą saugiklių dėžėje – išvengsite elektros šoko.
- SK** Vybalte ventilátor a skontrolujte, či nechýba žiaden diel. Vypnite prúd v poistkovej skrini, aby ste zabránili prípadnému elektrickému úderu.
- CZ** Vybalte a pečlivě zkontrolujte ventilátor a ujistěte se, že balení obsahuje všechny součásti. V pojistkové skříně vypněte elektrinu, aby se zamezilo možnému zranění elektrickým proudem.
- SLO** Razpakirajte ventilator in skrbno preverite, če ste prejeli vse dele. V okrovo z varovalkami prekinite napajanje in tako preprečite možnost električnega udara.
- HR** Ventilator pažljivo izvadite iz pakiranja i provjerite da slučajno ne nedostaje neki od dijelova. Izvadite osigurače kako biste izbjegli opasnost od strujnog udara.
- H** Csomagolja ki, és alaposan vizsgálja meg a ventilátort, hogy minden tartozéka megvan-e. Az áramütés elkerülése érdekében a biztosítékkal kapcsolja le az áramellátást.
- BG** Разопакувайте вентилатора и проверете, дали са налични всички части. За да избегнете токов удар прекъснете електрозахранването от таблото с предпазителите.
- RO** Despachetati ventilatorul si proveriti dace aveti toate partile componente. Pt. a evita electrocutarea scoateti siguranta din tabloul retelei electrice.
- GR** Βγάλτε προσεκτικά τον ανεμιστήρα από τη συσκευασία και ελέγξτε για να βεβαιωθείτε ότι περιλαμβάνονται όλα τα εξαρτήματα. Κλείστε το ρεύμα στον ηλεκτρικό πίνακα για να αποφύγετε πιθανή ηλεκτροπληξία.
- TR** Listedeki parçaların tamam olduğuna emin olmak için kutuyu açıp içinden çıkanları inceleyin. Elektrik çarpması ihtimaline karşı ceryanı sigorta kutusundan kesin.

2

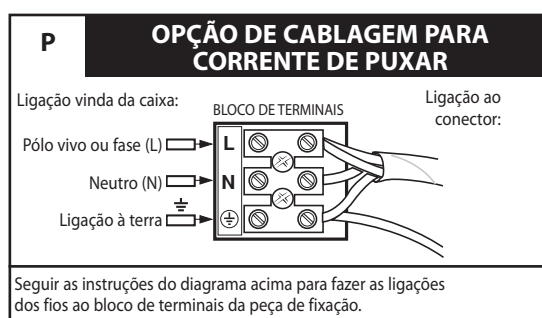
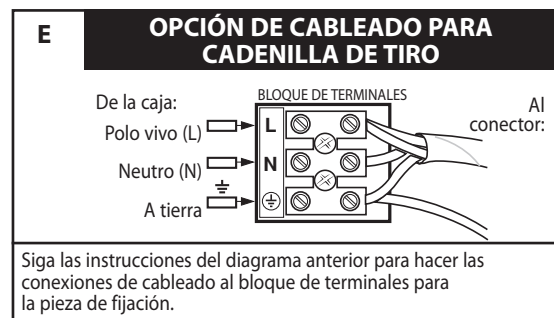
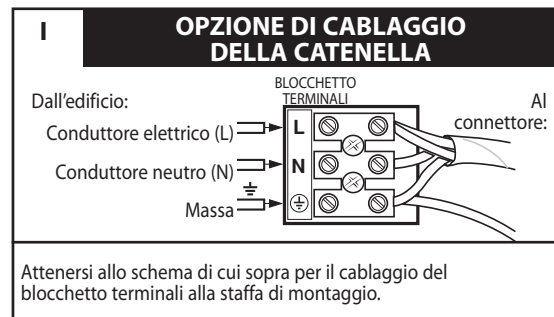
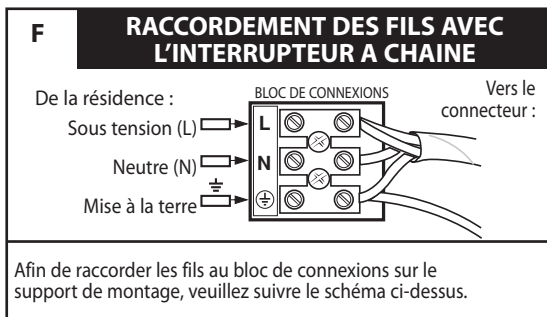
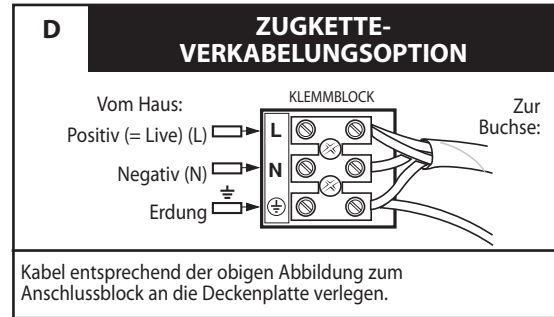
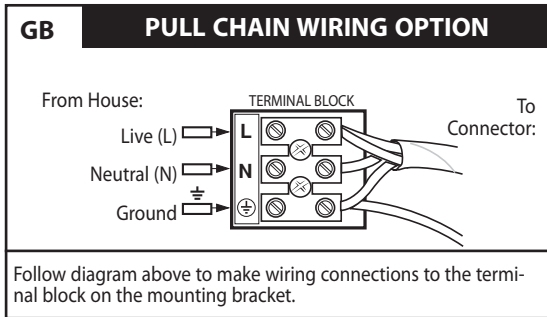


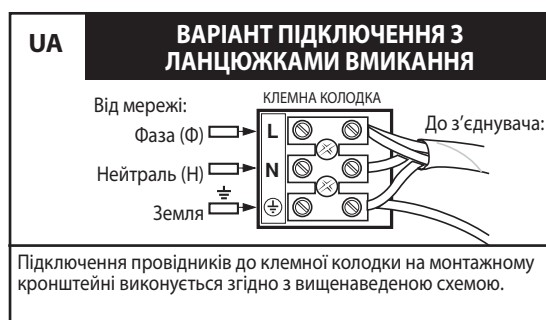
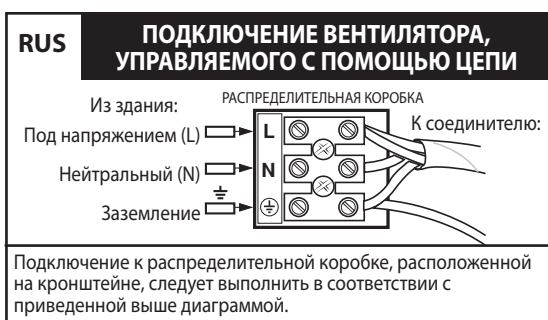
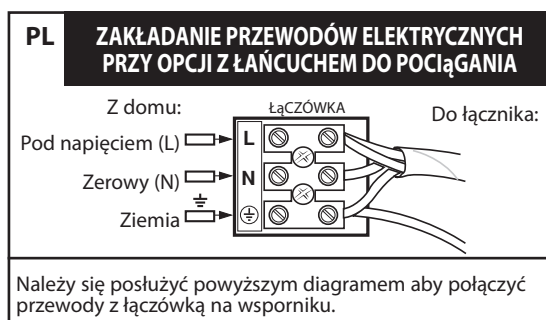
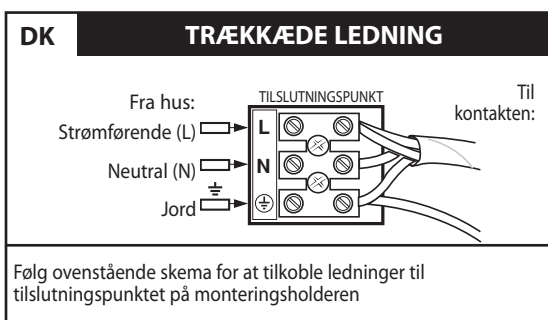
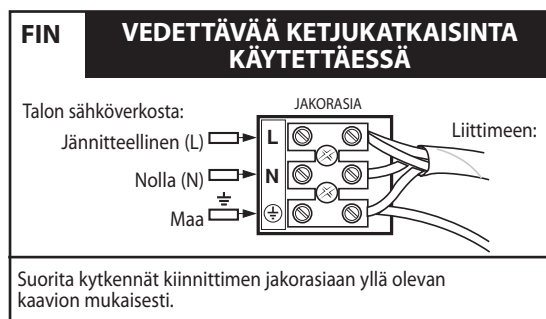
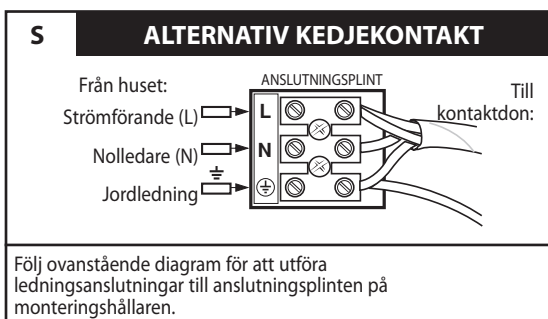
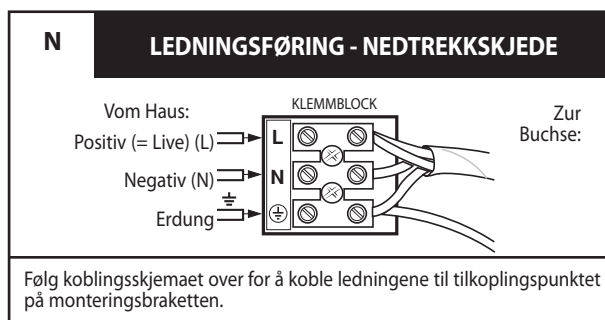
- GB** Remove the screws and star washers from the two mating holes (1) on the canopy. Loosen (do not remove) the screws in the mating slots (2) on the canopy. Rotate the mounting bracket and remove from the canopy.
- D** Die Schrauben und Sternscheiben aus den zwei entsprechenden Bohrungen (1) der Abdeckung entfernen. Die Schrauben in den entsprechenden Schlitzen (2) der Abdeckung lockern (nicht ganz herausdrehen). Die Deckenplatte drehen und von der Abdeckung entfernen.
- F** Retirez les vis et les rondelles étoilées des deux orifices d'assemblage (1) se trouvant sur la garniture. Dévissez (ne pas retirer) les vis des rainures d'assemblage (2) se trouvant sur la garniture. Faites tourner le support de montage et retirez-le de la garniture.
- I** Togliere le viti e le rosette a stella dai due fori accoppiati (1) della calotta. Allentare (non rimuovere) le viti negli intagli accoppiati (2) sulla calotta. Ruotare la staffa e toglierla dalla calotta.
- NL** Verwijder de schroeven en stersluitringen uit de twee corresponderende gaten (1) in de plafondkap. Maak de schroeven in de corresponderende sleuven (2) in de plafondkap los (zonder ze te verwijderen). Draai de montagebeugel linksom en verwijder hem van de plafondkap.
- E** Quite los tornillos y las dos arandelas en estrella de los dos orificios coincidentes (1) del dosel. Afloje (no quite) los tornillos de las ranuras coincidentes (2) del dosel. Gire el soporte de montaje y sepárelo del dosel.
- P** Retire os dois parafusos e as anilhas em estrela dos dois furos respectivos (1) na campânula. Desaperte (não retire) os parafusos dos encaixes respectivos (2) na campânula. Rode o suporte de montagem e retire-o da campânula.
- N** Ta skruene og stjernesnivene ut av de to sammenpasningshullene (1) på canopy-enheten. Løsne skruene i sammenpasningssporene (2) på canopy-enheten (uten å ta dem ut). Drei monteringsbraketten mot urviseren og ta den av canopy-enheten.
- S** Ta bort skruvarna och stjärnbrickorna från de två anpassningshål (1) på armaturkåpan. Lossa på (ta inte bort) skruvarna i L-urtagen (2) på armaturkåpan. Vrid monteringshållaren och ta bort den från armaturkåpan.
- FIN** Irrota ruuvit ja tähtialuslevyt kuvussa olevista kohdistusrei'istä (1). Löysää kuvun kohdistusurissa (2) olevia ruuveja (älä irrota niitä). Kierrä kiinnintitä ja irrota se kuvusta.
- DK** Fjern skruer og stjernespændeskiver fra de to modsvarende huller (1) på armaturdækslet. Løsn (men fjern ikke) skruer i de modsvarende slotte (2) i dækslet. Drej monteringsholder og fjern den fra skærmen.
- PL** Wyjmij dwa wkręty i podkładki gwiazdźyste z dwóch otworów przeciwnych (1) na czaszy. Poluzuj dwa wkręty (2) w nacięciach przeciwnych czaszy nie wyjmując ich. Obróć wspornik i wyjmij z czaszy.
- RUS** Вынуть винты и звездообразные шайбы из двух соединительных отверстий (1), расположенных на консоли. Ослабить (не вывинчивая) винты, находящиеся в соединительных пазах (2), расположенных на консоли. Повернуть кронштейн и снять его с консоли.
- UA** Вийміть гвинти та зіркоподібні шайби з двох монтажних отворів (1) у розетці. Послабте (не виймайте) гвинти у монтажних пазах (2) на розетці. Поверніть монтажний кронштейн та зніміть його з розетки.
- EST** Eemaldage katte vastastikku asuvatest avadest (1) kruvid ja tähtseibid. Vabastage (ärge eemaldage) katte vastastikku asuvates avades (2) olevad kruvid. Keerake paigalduskronsteini ja eemaldage see katte küljest.
- LV** Noņemiet skrūves un paplāksnes no abiem savienojuma atvērumiem (1) uz pārsega. Palaidiet vajīgāk (neņemiet) skrūves savienojuma spraugās (2) uz pārsega. Grieziet piestiprināšanas kronšteinu un noņemiet no pārsega.
- LT** Atsukite varžtus ir žvaigždines poveržles nuo dviejų tvirtinimo skylių (1) ant tvirtinimo. Atsukite (bet nenuimkite) varžtus tvirtinimo skylėse (2). Pasukite tvirtinimo rėmą ir nuimkite jį nuo kupolo.
- SK** Vyberte skrutky a hvězdicové podložky z dvoch otvorov (1) na ochrannom kryte. Uvoľnite (ale nevyberajte) skrutky v párových drážkach (2) na ochrannom kryte. Otočte montážny držiak a vyberte ho z ochranného krytu.
- CZ** Odstraňte šrouby a hvězdicové podložky ze dvou přípojných otvorů (1) na ochranném krytu. Uvolněte (neodstraňujte) šrouby v párových zářezích (2) ochranného krytu. Otočte nosným držákem a odstraňte jej z ochranného krytu.
- SLO** Demontirajte vijake in zvezdasti podložki iz dveh prilagodnih izvrtin (1) na pokrovu. Odvijte (ne popolnoma) vijake v prilagodnih izvrtinah (2) na pokrovu. Stropno ploščo zasukajte in jo odstranite s pokrova.
- HR** Izvadite vijke i zvjezdaste podložke iz dvije rupe za spajanje (1) na kućištu. Otpustite (nemojte vaditi) vijke u utorima (2) na kućištu. Ploču za postavljanje zakrenite, pa ju izvadite iz kućišta.
- H** Szerelje ki a csavarokat és a csillag alakú alátéteket a fedőburkolaton levő két illesztőfuratból (1). Lazítsa fel (de ne vegye ki) a fedőburkolaton levő illesztőrés csavarjait (2). Forgassa el a rögzítőkeretet, és távolítsa el a fedőburkolatból.
- BG** Отстранете винтовете и звездообразните шайби съответно от двата отвора (1) на покривната плочка. Разхлабете винтовете в съответните отвори (2) на покривната плочка (не ги развивайте до край). Завъртете таванната плочка и я отделете от покривната плочка.
- RO** Înlaturați suruburile și saibele crestate respective din ambele deschizături (1) a plăci de acoperire. Desfaceți puțin suruburile în propriile deschizături (2) ale plăci de acoperire (nu le desurubați de tot). Rasuciti placa de tavan și înlaturați-o de placa de acoperire.
- GR** Αφαιρέστε τις βίδες και τις αστεροειδείς ροδέλες από τις δύο αντίστοιχες οπές (1) στο θόλο. Χαλαρώστε (μην αφαιρέσετε) τις βίδες στις αντίστοιχες εγκοπές (2) στο θόλο. Περιστρέψτε τη βάση στήριξης και αφαιρέστε την από το θόλο.
- TR** "Kapaktaki iki uyumlu delikten (1) vidaları ve yıldız pulları çıkartın. Kapaktaki uyumlu yanıklardaki (2) vidaları gevşetin (fakat çıkartmayın). Montaj kelepçesini çevirin ve kapaktan çıkarın."



- GB** Drill two mounting holes in the ceiling joist and securely screw the mounting bracket to the ceiling using the washers and wood screws provided. The mounting plate should be able to hold a weight of at least 15.9kgs (35 lbs). NOTE - Proper care must be taken when mounting to concrete ceilings. For safe mounting, these ceilings may require stronger screws and plastic plugs or anchors than supplied with the product.
- D** Zwei Befestigungslöcher in Deckenbalken bohren und Deckenplatte mit den mitgelieferten Unterlegscheiben und Holzschrauben an der Decke festschrauben. Die Halterung sollte eine Tragkraft von mindestens 15,9 kg haben. HINWEIS: Bei Befestigung an Betondecken muss besondere Sorgfalt gewaltet werden. Zur sicheren Befestigung an Betondecken werden evtl. größere Schrauben und/oder Dübel mit einer höheren Belastbarkeit benötigt, als die mitgelieferten.
- F** Percez deux trous de montage dans la solive de plafond et attachez solidement le support de montage au plafond à l'aide des rondelles et des vis à bois fournies. La plaque de fixation doit supporter le poids d'un appareil d'au moins 15,9 kg. REMARQUE – Procédez avec précaution en cas de fixation à un plafond en béton. Afin d'éviter tout risque, des vis et des fiches de plastique ou des ancrés plus solides que celles fournies avec le produit peuvent être nécessaires pour l'installation sur ce type de plafond.
- I** Praticare due fori nel trave a soffitto ed avvitare strettamente la staffa di montaggio al soffitto mediante le rosette e le viti per legno in dotazione. La piastra di montaggio dovrebbe essere in grado di sostenere un peso di almeno 15,9 kg. NOTA – Prestare particolare attenzione durante il montaggio su un soffitto in cemento armato. In questi casi, il montaggio sicuro può essere garantito solo con l'uso di viti più resistenti e di tirex in plastica o piastre di fissaggio di tipo diverso da quanto fornito con il prodotto.
- NL** Boor twee montagegaten in de plafondbalk en schroef de montagebeugel stevig in het plafond met de bijgeleverde sluitringen en houtschroeven. De montageplaat moet een gewicht van minstens 15,9 kg kunnen dragen. NB – Speciale aandacht is vereist bij installatie tegen betonnen plafonds. Voor een veilige montage aan deze plafonds kunnen sterkere schroeven en kunststof pluggen of ankers vereist zijn dan bij het product zijn geleverd.
- E** Perfore dos agujeros en la vigueta del cielo raso y atornille de manera segura el soporte de montaje al cielo raso usando las arandelas y los tornillos para madera proporcionados. El soporte de montaje debe ser capaz de soportar un peso de por lo menos 15,9 kg. (35 libras). NOTA: Se debe prestar atención especial al realizar el montaje en un cielo raso de cemento armado. Para un montaje seguro, este tipo de cielo raso podría requerir tornillos y clavijas plásticas o anclas más resistentes que las que se incluyen con el producto.
- P** Faça dois furos de montagem na viga do tecto e aparafuse com segurança o suporte de montagem ao tecto usando as anilhas e os parafusos de madeira incluídos. A placa de montagem tem de ser capaz de suportar um peso mínimo de 15,9 kg. NOTA – Quando a montagem é feita em tectos de cimento têm de ser tomados os devidos cuidados. Para que a montagem seja segura, estes tectos podem exigir a utilização de parafusos e de buchas de plástico, ou ganchos, mais fortes que os fornecidos com o produto.
- N** Lag to monteringshull i takkonstruksjonen, og skru monteringsbrakettene godt fast i taket ved hjelp av de medfølgende skivene og treskruene. Montasjen bør tåle en belastning på minst 15,9 kg. MERKNAD – Forsiktighet må utvises når det monteres til betongtak. Det kan være påkrevet med sterkere skruer og plastplugg/anker enn de som medfølger produktet, for sikker montering.
- S** Borra två monteringshål i en innertakregel og skriva ordentlig fast monteringshållaren i taket med användning av medföljande brickor och träskruvar. Monteringsplattan skall kunna hålla upp en vikt på minst 15,9 kg (35 pund). OBS! – Var extra försiktig vid montering i betongtak. För säker montering kan sådana tak kräva starkare skruvar samt plastpluggar eller ankare än de som medföljer produkten.
- FIN** Pora kaksi kiinnitysreikää kattopalkkiin ja kiinnitä kiinnitin tukevasti kattoon mukana toimitetuilla puuruuveilla ja aluslaatoilla. Kannattimen tulisi kestää vähintään 16 kg:n paino. HUOMAUTUS – Betonisisäkattoon kiinnitettäessä on noudatettava asianmukaista huolellisuutta. Kiinnityksen turvallisuuden varmistamiseksi tällaisissa katoissa on ehkä käytettävä vahvempia ruuveja ja muovitulppia tai ankkureita kuin ne, jotka tulivat tuotteen mukana.

- DK** Bor to monteringshuller i loftbjælken og skrue monteringsholder fast til loftet ved hjælp af de leverede spændeskiver og træskruer. Monteringspladen skal kunne holde en belastning på mindst 15,9 kg. BEMÆRK – Særlig forsigtighed skal udvises ved montering på betonlofter. For sikkerhedsmæssigt korrekt montering, kan disse lofter kræve stærkere skruer og plastik rawplugs eller forankring end de med produktet medfølgende.
- PL** Wyboruj dwa otwory montażowe w belce stropowej sufitu i przyśrubuj wspornik do sufitu zabezpieczając go za pomocą dostarczonych podkładek i śrub do drzewa. Płyta montażowa musi być w stanie utrzymać ciężar przynajmniej 15,9 kg. UWAGA! Zawieszanie wentylatora na sufitach z betonu wymaga szczególnej uwagi. Bezpieczeństwo zawieszenia na takich sufitach może wymagać śrub i plastikowych czopów lub kotew mocniejszych niż te, które są dostarczone z produktem.
- RUS** Просверлить два монтажных отверстия в потолочной балке и надежно прикрепить кронштейн к потолку, используя предусмотренные для этого шайбы и винты для дерева. Монтажная пластина должна быть рассчитана, как минимум, на вес 15,9 кг. ЗАМЕЧАНИЕ: при установке на бетонные потолки необходимо соблюдать соответствующие меры предосторожности. Для обеспечения безопасности установки на такие потолки могут потребоваться винты и пластмассовые затычки или анкерные крепления с большим сопротивлением, чем те, которые поставляются с данным изделием.
- UA** Просверліть два монтажні отвори у балці перекриття та надійно пригвинтити монтажний кронштейн до стелі за допомогою шайб та шурупів, що поставляються у комплекті. Поверхня, до якої виконується кріплення, повинна витримувати вагу не менше 15,9 кг. ПРИМІТКА – Кріпленню до бетонної стелі потрібно приділити особливої уваги. Для безпечного монтажу на такі стелі можуть бути потрібні більш міцні гвинти та пластмасові пробки або фіксатори, ніж ті, що поставляються у комплекті.
- EST** Puurige laetalasse kaks kinnituskruvi ning kinnitage hoolikalt paigalduskronstein lakke, kasutades selleks kaasasolevaid seibe ja puidukruvisid. Paigaldusplaat peab olema võimeline kandma vähemalt 15,9 kg raskust (35 naela). MÄRKUS – betoonlakke kinnitamisel tuleb olla äärmiselt hoolikas. Ohutu paigalduse tagamiseks võib selliste lagede puhul vaja minna tugevamaid kruvisid ja plastist tüübleid või kinnituskruvisid, mida tootega kaasas ei ole.
- LV** Izurbiet divus piestiprināšanas caurumus griestu sijā un stingri ieskrūvējiet piestiprināšanas kronšteinu pie griestiem, izmantojot paplāksnes un nodrošinātās koka skrūves. Piestiprināšanas plāksnei jāvar turēt vismaz 15,9 kg lielu svaru. PIEZĪME – Ipaši jāuzmanās, piestiprinot pie betona griestiem. Drošai piestiprināšanai šiem griestiem varētu būt nepieciešamas spēcīgākas skrūves un plastmasas tapas vai stiprinājumi, kas piegādāti kopā ar produktu.
- LT** Išgręžkite dvi tvirtinimo skylės lubų sijoje ir tvirtinimo rėmą veržlėmis ir mediniais varžtais tvirtai prisukite prie lubų. Tvirtinimo plokštė turėtų išlaikyti bent jau 15,9 kg svorį. PASTABA. Tvirtinant prie betoninių lubų, reikia imtis atitinkamų saugumo priemonių. Norint pritvirtinti saugiai, į lubas gali reikėti įsukti stipresnius varžtus ir plastikinius laikiklius arba pagrindus, kurie tiekiami kartu su gaminiu.
- SK** Vyrvrtajte dve montážne diery do stropného nosníka a pomocou priložených podložiek a skrutiek do dreva pevne priskrutkujte montážny držiak k stropu. Montážna platnička musí byť schopná uniesť minimálne 15,9 kg. POZNÁMKA – Venujte dostatočnú pozornosť montáži do betónového stropu. Pre bezpečnú inštaláciu sú pre tieto stropy potrebné silnejšie skrutky a plastové kolíky alebo hmoždinky, ktoré sa dodávajú s výrobkom.
- CZ** Vyrvtejte dva montážní otvory do stropního nosníku a pevně přišroubujte nosný držák ke stropu pomocí podložek a přiložených vrtů. Montážní deska musí udržet hmotnost nejméně 15,9 kg. POZNÁMKA - Při montáži do betonových stropů je třeba postupovat obzvláště pečlivě. Tyto stropy mohou pro bezpečnou montáž vyžadovat silnější šrouby a plastové hmoždinky než ty, které jsou dodány s výrobkem.
- SLO** V stropni preènik ali strop izvrtajte dve montažni izvrtini. Privijte stropno plošèo na strop in pri tem uporabite priložene podložke in lesne vijake. Nosilnost montažne plošèe mora znašati vsaj 15,9 kg. OPOMBA – Pri montaži na betonske stropove morate biti še posebno previdni. Pri montaži na take stropove boste morda potrebovali vijake in plastiène vložke oziroma sidrnike veèje nosilnosti od priloženih.
- HR** Na stropnoj gredi izbušite dvije rupe pa ploču dobro pričvrstite ploču za postavljanje pomoću podloški i vijaka za drvo koji su dio pakiranja. Nosivost ploče za postavljanje bi trebala biti minimalno 15,9 kg. NAPOMENA – Posebno treba paziti pri postavljanju na betonske stropove. Za sigurno postavljanje na takve stropove, možda ćete trebati vijake i plastične uloške ili ankere jače od onih koji se isporučuju s proizvodom.
- H** Fúrjon két rögzítőfuratot a mennyezeti gerendába, és a mellékelt facsavarokkal valamint alátétekkel szilárdan csavarozza a mennyezethez a rögzítőkeretet. A rögzítőlapnak legalább 15,9 kg súlyú megtartására alkalmasnak kell lennie. MEGJEGYZÉS – Beton mennyezetre történő felszereléskor a megfelelő körülményekkel kell eljárni. Előfordulhat, hogy a biztonságos felszerelés érdekében a termékhez melléklet csavaroktól és rögzítőbetétektől erősebbeket kell alkalmazni.
- BG** Пробийте два отвора за закрепването в таванната греда и закрепете таванната плочка за тавана с помощта на доставените подложни шайби и винтове за дърво. Придържайте конструкцията би трябвало да има товароподемност от минимум 15,9 кг. УКАЗАНИЕ: При закрепването към бетонни тавани трябва да се работи особено внимателно. Таваните от този тип изискват стабилно закрепване евентуално с по-дебели винтове и дюбели, от тези които се доставят с продукта.
- RO** Faceti doua gauri pt. atasarea grindei de tavan si atasati placa de tavan la tavan cu ajutorul saibelor si suruburilor pt. lemn. Constructia de suport trebuie sa aiba capacitatea de a sustine minimum 15,9 kg. AVERTISMENT: La atasarea de tavan din beton trebuie sa lucreti cu mare atentie. Tavanele de acest tip necesita un atasament mai stabil eventual cu suruburi mai groase si dubelii, care nu sunt incluse in pachetul produsului.
- GR** Ανοίξτε με το τρυπάνι δύο οπές στήριξης στο δοκάρι της οροφής και βιδώστε στέρεα τη βάση στήριξης στην οροφή χρησιμοποιώντας τις ροδέλες και τις ξυλόβιδες που παρέχονται. Η πλάκα στήριξης θα πρέπει να αντέχει το βάρος τουλάχιστον 15,9 κιλών. ΣΗΜΕΙΩΣΗ – Θέλει ιδιαίτερη προσοχή αν στηρίζετε το προϊόν σε οροφή τοιμένο. Για ασφαλή στήριξη, αυτές οι οροφές μπορεί να απαιτούν ισχυρότερες βίδες και πλαστικά βύσματα αγκύρωσης που παρέχονται με το προϊόν.
- TR** Tavan kirişinde iki adet montaj deliği delip bağlanti plakasını tavana, verilmis olan pulları ve ağaç vidalarını kullanarak sağlamca vidalayınız. Bağlanti plakası en az 15,9kg'lık (35 lbs) ağırlığı kaldırbilmelidir. NOT – Pervane beton duvara asılacaksa gerekli olan özen gösterilmelidir. Pervanenin güvenli tesisi için bu tavanlarda verilenlerin haricinde daha kuvvetli vida ve plastik dübel kullanılmalıdır.





EST **LÜLITIKETI JUHTMESTIKU ÜHENDAMINE**

Majast: Faas (L) Neutraal (N) Maandus

KLEMMIPLOKK

Konnektorisse:

Klemmploki ja paigalduskronsteini vaheliste juhtmete ühendamisel järgige ülaltoodud diagrammi juhiseid.

LV **KĒDES PAVIKĻŠANAS ELEKTROINSTALĀCIJAS IESPĒJA**

No nama: Aktīvs (Live - L) Neitrāls (N) Iezemējums

GALĒJAIS BLOKS

Savienotājam:

Sekoiet augstāk sniegtajai diagrammai, lai izveidotu elektroinstalācijas savienojumus ar galējo bloku uz piestiprināšanas kronšteina.

LT **TRAUKOMOS GRANDINĒLĒS LAIDŲ JUNGIMO PASIRINKIMAS**

Iš namo: Srovė (L) Neutralu (N) Įžeminimas

GALINIS BLOKAS

Į jungiklį:

Vadovaukitės aukščiau pateiktomis schemomis, jungdami laidus prie galinio bloko ant tvirtinimo rėmo.

SK **ŤAŽNÁ REŤAZ – KABELÁŽ – voliteľná možnosť**

Z domu: Pozitív (= Live) (L) Negatív (N) Uzemnenie

Blok svorkovnice

Ku zásuvke:

Kábel umiestnite podľa vyššie uvedeného obrázku pripojovaciemu bloku na stropnej doske.

CZ **MOŽNOST ZAPOJENÍ TAŽNÝM ŘETĚZEM**

Z domu: Živý (L) Neutrální (N) Uzemnění

ŘADOVÁ SVORKOVNICE

Ke konektoru:

Podle schématu nahoře provedte připojení k řadové svorkovnici na nosném držáku.

SLO **MOŽNOST OŽIČENJA POTEZNE VERIŽICE**

Od hišne napeljave: Fazni vodnik (L) Ničelni vodnik (N) Ozemljitveni vodnik

PRIKLIJUČNE SPONKE

H konektorju:

Glejte zgornjo sliko za vezavo vodnikov na priključne sponke na nosilcu.

HR OŽIČENJE ZA POTEZNI LANAC

Izvor napajanja kućne instalacije:

Faza (L) →

Nula (N) →

Uzemljenje →

PRIKLJUČNICA

Na konektor:

Za spajanje žica na priključnicu sklopa za postavljanje, slijedite gornji crtež.

H LÁNCOS HÚZÓKAPCSOLÓS VÁLTOZAT HUZALOZÁSA

A háztól:

Fázis (L) →

Nulla (N) →

Föld →

SORKAPOCS

Csatlakozóhoz:

A rögzítőlapon levő sorkapocs bekötéséhez a fenti ábra szerint járjon el.

BG ВЕРИЖКА ЗА ДЪРПАНЕ-ОПЦИЯ ЗА ПОЛАГАНЕ НА КАБЕЛА

На къщата:

Положително (= Live) (L) →

Отрицателно (N) →

Заземяване →

КЛЕМНО ТАБЛО

Към буксата:

Положете кабела в съответствие с горното изображение към свързващия блок на таванната плочка.

RO LANT DE TRAS – OPTIE PT. CONECTAREA CABLULUI

La casa:

Pozitiv (= Live) (L) →

Negative (N) →

Impamantare →

TABLOUL CLAMEI

La cutia clamei:

Conectati cablul in corespondenta cu descrierea de mai sus de cutia clamei de pe placa de tavan.

GR ΕΠΙΛΟΓΗ ΚΑΛΩΔΙΩΣΗΣ ΔΙΑΚΟΠΤΗ ΜΕ ΑΛΥΣΙΔΑ ΕΛΞΗΣ

Από το σπίτι:

Ενεργό (L) →

Ουδέτερο (N) →

Γείωση →

ΣΥΓΚΡΟΤΗΜΑ ΤΕΡΜΑΤΙΚΩΝ

Προς το συνδετήρα:

Ακολουθήστε το παραπάνω διάγραμμα για να δρομολογήσετε τις συνδέσεις καλωδίου προς το συγκρότημα τερματικών στη βάση στήριξης.

TR ÇEKME ZİNCİR KABLOLAMA SEÇENEĞİ

Gövdeden:

Elektrikli (E): →

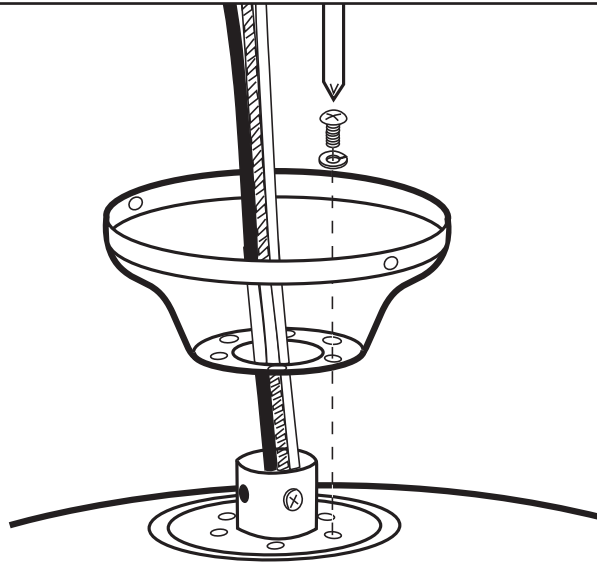
Nötr (N) →

Toprak →

TERMINAL BLOK

Konektöre:

Keleçdedeki terminal bloğa kablo bağlantılarını yapmak için yukarıdaki şemayı takip ediniz.



GB

FLUSH MOUNT OPTION

Guide motor wires through the base of the canopy as shown and attach canopy directly to top of motor housing with flush mount screws and lock washers provided. Tighten screws securely.

NOTE: IF YOU ARE INSTALLING YOUR FAN USING THE FLUSH MOUNT METHOD, PROCEED DIRECTLY TO STEP #12.

D

BÜNDIG ABSCHLIESSENDE OPTION

Die Motorkabel laut Abbildung durch die Abdeckungsbasis führen und Abdeckung mit den mitgelieferten Befestigungsschrauben und Sicherungsscheiben an der Oberseite des Motorgehäuses befestigen. Die Schrauben fest anziehen.

HINWEIS: WIRD DER VENTILATOR NACH DER BÜNDIG ABSCHLIESSENDEN METHODE INSTALLIERT, FAHREN SIE FORT MIT SCHRITT NR. 12.

F

RACCORDAMENTO DEI FILI PER IL MONTAGGIO ENCASTRÉ

Faites passer les fils du moteur par la base de la garniture comme illustré et attachez la garniture directement à la partie supérieure du boîtier du moteur à l'aide des vis pour le montage encastré et des rondelles de blocage fournies. Serrez bien les vis.

REMARQUE : SI VOUS PROCÉDEZ À UN MONTAGE ENCASTRÉ, PASSEZ DIRECTEMENT À L'ÉTAPE 12.

I

OPZIONE DI MONTAGGIO A FILO DEL SOFFITTO

Dirigere i fili motore attraverso la base della calotta, come illustrato, e fissare la calotta direttamente alla sommità dell'alloggiamento motore con le apposite viti per il montaggio a filo e le rosette di blocco in dotazione. Serrare saldamente le viti.

NOTA: SE SI INSTALLA IL VENTILATORE A FILO DEL SOFFITTO, AVANZARE DIRETTAMENTE AL PASSAGGIO 12.

NL

OPTIE VOOR MONTAGE VLAK TEGEN HET PLAFOND

Leid de motordraden door de onderkant van de plafondkap zoals afgebeeld, en bevestig de plafondkap direct op de bovenkant van de motorbehuizing met de bijgeleverde schroeven en borgringen voor montage vlak tegen het plafond. Haal de schroeven stevig aan.

NB: ALS U DE VENTILATOR INSTALLEERT VOLGENS DE METHODE VOOR MONTAGE VLAK TEGEN HET PLAFOND, GAAT U NAAR STAP 12.

E

OPCIÓN DE INSTALACIÓN AL RAS

Deslice los cables del motor a través de la base del dosel como se indica y fije el dosel directamente sobre el alojamiento del motor con los tornillos de montaje al ras y las arandelas de presión incluidas. Apriete los tornillos asegurándolos.

NOTA: SI ESTÁ INSTALANDO EL VENTILADOR USANDO EL MÉTODO DE MONTAJE AL RAS, CONTINÚE DIRECTAMENTE CON EL PASO 12.

P

OPÇÃO DE MONTAGEM EMBUTIDA

Guie os fios do motor através da base da campânula tal como é mostrado e ligue a campânula directamente ao topo do encaixe do motor, com os parafusos e as anilhas de travamento, para montagem embutida, fornecidos. Aperte os parafusos firmemente.

NOTA: SE ESTIVER A INSTALAR A VENTILADORA USANDO O MÉTODO DE MONTAGEM EMBUTIDA, SIGA DIRECTAMENTE PARA O PASSO #12

N

FORSENKET INSTALLERING

Trekk motorledningene gjennom foten på canopy-enheten som vist, og monter canopy-enheten direkte på toppen av motorhuset ved hjelp av de medfølgende skruene og skivene for forsenket montering. Trekk skruene godt til.

MERKNAD: FORTSETT DIREKTE TIL TRINN #12 VED FORSENKET MONTERING AV VIFTEN.

S

ALTERNATIV INFÄLLD MONTERING

För upp motortrådarna genom hålet i botten av armaturkåpan (se bilden) och fäst kåpan direkt på motorhuset med användning av medföljande försänkta fastsättningskravar och fjäderbrickor. Sätt an skruvarna ordentligt.

OBS!: OM FLÄKTEN INSTALLERAS MED METODEN FÖR INFÄLLD MONTERING, FORTSÄTT DIREKT TILL STEG NR. 12.

FIN

TASA-ASENNUS

Vie moottorin johdot kuvun kannan läpi kuvan osoittamalla tavalla ja kiinnitä kupu suoraan moottorin kotelon päälle mukana toimitetuilla uppoasennusruuveilla ja joustolaatoilla. Kiristä ruuvit hyvin.

HUOMAUTUS: JOS ASENNAT TUULETTIMEN KÄYTTÄMÄLLÄ TASA-ASENNUSMENETELMÄÄ, SIIRRY SUORAAN VAIHEESEEN 12.

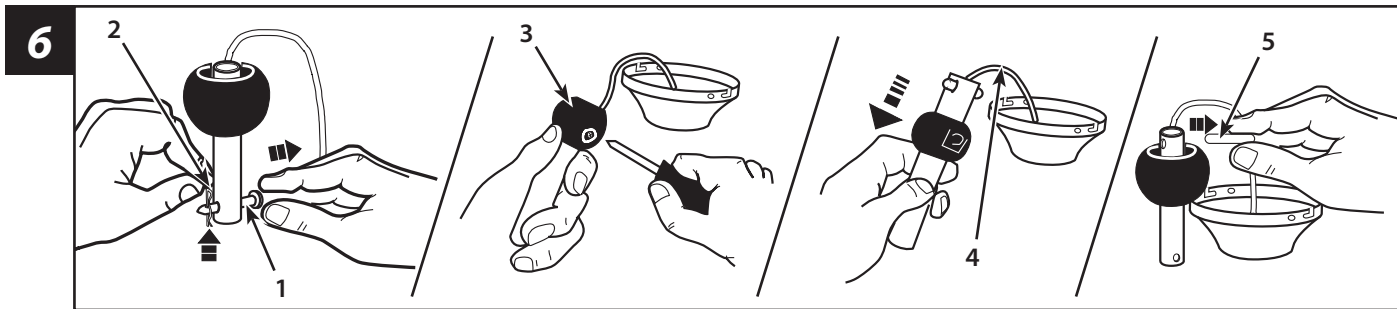
DK

DIREKTE LOFTMONTERING

Træk ledning gennem bunden af armaturdækslet som vist og fasten dækslet direkte til toppen af motorhuset med de leverede loftmonteringskruer og tætningsskiver. Spænd skruer fast.

BEMÆRK: HVIS DU VÆLGER DIREKTE LOFTMONTERING METODEN GÅ VIDERE TIL TRIN NR 12.

| | |
|------------|---|
| PL | ZAWIESZANIE BEZPOŚREDNIO NA SUFICIE |
| | Przeprowadź przewody motoru poprzez podstawę czaszy tak, jak jest to pokazane i przymocuj czaszę bezpośrednio do górnej części klosza za pomocą dostarczonych śrub do zawieszania bezpośrednio na suficie i podkładek zabezpieczających. Dokręć solidnie oba wkręty. UWAGA: JEŻELI INSTALUJESZ WENTYLATOR BEZPOŚREDNIO NA SUFICIE, PRZEJDŹ DO CZYNNOSCI 12. |
| RUS | ВСТРОЕННАЯ УСТАНОВКА |
| | Провести провода мотора через базу консоли, как показано на рисунке, и присоединить консоль прямо к верхней части корпуса мотора с помощью винтов для встраиваемой установки и прилагающихся стопорных шайб. Надежно затянуть винты. ЗАМЕЧАНИЕ: ПРИ ВЫПОЛНЕНИИ ВСТРОЕННОЙ УСТАНОВКИ ВЕНТИЛЯТОРА, СЛЕДУЕТ ПЕРЕЙТИ ПРЯМО К ЭТАПУ 12. |
| UA | ВАРИАНТ МОНТАЖУ УРІВЕНЬ |
| | Проведіть провідники двигуна через основу розетки, як це вказано на ілюстрації, та приєднайте розетку безпосередньо до верхньої частини корпусу двигуна за допомогою монтажних гвинтів та стопорних шайб, що надаються. Міцно затягніть гвинти. ПРИМІТКА: ЯКЩО ВИ ВИКОНУЄТЕ МОНТАЖ ВЕНТИЛЯТОРА УРІВЕНЬ, ПЕРЕХОДІТЬ БЕЗПОСЕРЕДНЬО ДО КРОКУ №12. |
| EST | SÜVISTATUD PAIGALDUS |
| | Juhtige mootori juhtmed läbi katte põhja sellisel, nagu pildil näidatud ning kinnitage kate otse mootorikatele kaasasolevate süvispaigalduseks ettenähtud kruvide ja lukustusseibidega. Kinnitage kruvid hoolikalt. MÄRKUS: KUI PAIGALDATE VENTILAATORI SÜVISTATULT, JÄTKAKE PUNKTIST #12. |
| LV | IESPĒJA PIESTIPRINĀT PIEĀĶĒJOT |
| | Virziet motora vadus caur pārsega pamatu, kā parādīts, un piestipriniet pārsegu tieši pie motora korpusa augšas ar skrūvēm piestiprināšanai pieāķējot un komplektācijā iekļautajām paplāksnēm. Stingri pievelciet skrūves. PIEZĪME: JA JŪS IERĪKOJAT SAVU VENTILATORU, IZMANTOJOT METODI IERĪKOT PIEĀĶĒJOT, TURPINIET AR SOLI NR. 12. |
| LT | TVIRTINANT TIESIOGIAI PRIE LUBŲ |
| | Nutieskite variklio laidus per tvirtinimo kupolo pagrindą taip, kaip parodyta, ir pritvirtinkite jį prie variklio gaubto tvirtinimo varžtais ir veržlėmis. Tvirtai prisukite varžtus. PASTABA. JEI TVIRTINATE VENTILIATORIŲ TIESIOGIAI PRIE LUBŲ, EIKITE Į 12 ŽINGSNĮ. |
| SK | ZAPUSTENÁ INŠTALÁCIA |
| | Preveďte káble motoru cez spodok ochranného krytu podľa obrázka a pripevnite ochranný kryt priamo k hornej časti krytu motoru pomocou priložených zápusných skrutiek a poistných podložiek. Potom skrutky riadne dotiahnite. POZNÁMKA: AK INŠTALUJETE VENTILÁTOR METÓDOU ZAPUSTENEJ INŠTALÁCIE, PREJDITE NA KROK Č. 12. |
| CZ | MOŽNOST ZAPUŠTĚNÉ MONTÁŽE |
| | Vedte vodiče motoru základnou ochranného krytu směrem do horní části krytu motoru pomocí přiložených montážních šroubů a pojistných podložek. Šrouby důkladně utáhněte. POZNÁMKA: POKUD INSTALUJETE VENTILÁTOR POMOCÍ METODY ZAPUŠTĚNÉ MONTÁŽE, PŘÍSTUPTĚ PŘÍMO KE KROKU Č. 12." "Žiče motorja speljite skozi |
| SLO | MOŽNOST MONTAŽE POD STROP |
| | spodnjo stran stropne plošee, kot je prikazano na sliki, in namestite stropno plošeo neposredno na ohišje motorja s priloženimi pritrdilnimi vijaki in podložkami proti odvitju. Vijake trdno pritegnite. OPOMBA: EE SVOJ VENTILATOR NAMEŠATE S PORAVNANIM ZAKLUJEKOM, NADALUJTE NA KORAKU ŠT. 12." "Provucite žice motora kroz dno kućišta |
| HR | OPCIJA POSTAVLJANJA IZRAVNO NA STROP |
| | i pričvrstite kućište odzgo na motor pomoću isporučениh vijaka i podložki. Čvrsto zategnite vijke. NAPOMENA: UKOLIKO VENTILATOR INSTALIRATE BEZ NOSEĆE CIJEVI, tj. IZRAVNO NA STROP, PRIJEDITE NA KORAK 12. |
| H | FELÜLETI SZINTBEN TÖRTÉNŐ FELSZERELÉS |
| | Az ábrán látható módon vezesse át a motor vezetékait a fedőburkolat alapján, és a fedőburkolatot a mellékelt szintbeli rögzítőcsavarokkal illetve rúgós alátétekkel rögzítse közvetlenül a motorház tetejéhez. Húzza meg szorosan a csavarokat. MEGJEGYZÉS: AMENNYIBEN A FELÜLETI SZINTBEN TÖRTÉNŐ FELSZERELÉSSSEL KIVÁNJA FELSZERELNI A VENTILÁTORT, UGORJON KÖZVETLENÜL A 12. LÉPÉSRE. |
| BG | ОПЦИЯ ДИРЕКТЕН МОНТАЖ НА ТАВАНА |
| | Водете кабела на двигателя съгласно изображението през основата на покривната плочка и закрепете покривната плочка с помощта на крепежните винтове и шайби към горната страна на корпуса на двигателя. Затегнете здраво винтовете. УКАЗАНИЕ:АКО ВЕНТИЛАТОРЪТ СЕ МОНТИРА ДИРЕКТНО НА ТАВАНА, ПРОДЪЛЖЕТЕ СЪС СЪПКА № 12. |
| RO | OPȚIA DE MONTAJ DIRECT DE TAVAN |
| | Trageți cablul motorului în corespondența cu imaginea prin baza plăci de acoperire și atașați placa cu ajutorul suruburilor și saibelor de partea superioară a corpului motorului. Strangeti bine suruburile. AVERTISMENT: DACA VENTILATORUL SE MONTEAZA DIRECT DE TAVAN CONTINUATI CU PASUL № 12. |
| GR | ΕΠΙΛΟΓΗ ΙΣΟΠΕΔΗΣ ΕΓΚΑΤΑΣΤΑΣΗΣ |
| | Περάστε τα καλώδια του κινητήρα μέσα από τη βάση του θόλου όπως φαίνεται στην εικόνα και συνδέστε το θόλο απευθείας πάνω στο περίβλημα του κινητήρα με τις ισόπεδες βίδες και τις ροδέλες ασφαλείας που παρέχονται. Σφίξτε καλά τις βίδες. ΣΗΜΕΙΩΣΗ: ΕΑΝ ΕΓΚΑΘΙΣΤΑΤΕ ΤΟΝ ΑΝΕΜΙΣΤΗΡΑ ΜΕ ΤΗΝ ΙΣΟΠΕΔΗ ΜΕΘΟΔΟ ΣΤΗΡΙΞΗΣ, ΠΡΟΧΩΡΗΣΤΕ ΑΠΕΥΘΕΙΑΣ ΣΤΟ ΒΗΜΑ 12. |
| TR | GÖMME MONTAJ SEÇENEĞİ |
| | Gösterildiği gibi, motor kablolarını kapağın ortasından geçirip kapağı motor doğrudan motor mahfazasının tepesine, verilmiş olan gömme bağlantı vidaları ve kilitletici pulları kullanarak bağlayın. Vidaları sıkılaştırın. EĞER PERVANEYİ GÖMME MONTAJ KULLANARAK KURUYORSANIZ DOĞRUDAN 12. ADIMA İLERLEYİN. |



GB

DOWNROD MOUNT OPTION

Remove clamp pin (2) and cross pin (1) from downrod. Loosen setscrew in downrod ball (3) until ball moves easily up and down the downrod. Do not remove ground wire (4) from downrod. Slide downrod ball down, exposing cross pin (5). Do not remove ball completely. Remove cross pin and save for later use.

D

HÄNGEROHR-OPTION

Den Sicherungsstift (2) und Kreuzzapfen (1) vom Hängerohr entfernen. Stellschrauben in der Sicherungskugel (3) lockern, bis diese leicht nach oben und unten verschoben werden kann. Erdungskabel (4) nicht vom Hängerohr entfernen. Kugel nach unten schieben, um Sicherungsstift (5) freizulegen. Kugel jedoch nicht völlig entfernen. Sicherungsstift entfernen und für späteren Gebrauch aufbewahren.

F

RACCORDEMENT DES FILS POUR L'INSTALLATION PAR LA TIGE INFÉRIEURE

Retirez le serre-câble (2) et la tige transversale (1) de la tige inférieure. Dévissez la vis de pression de la balle (3) jusqu'à ce que la balle glisse librement le long de la tige inférieure. Ne pas retirer le fil de mise à la terre (4) de la tige inférieure. Faites glisser la balle de la tige inférieure vers le bas, de façon à ce que la tige transversale apparaisse (5). Ne pas retirer la balle complètement. Retirez la tige transversale et réservez-la.

I

OPZIONE DI MONTAGGIO CON ASTA DI PROLUNGA

Rimuovere il morsetto (2) e il puntale a croce (1) dall'asta di prolunga. Allentare la vite di pressione presente nella sfera dell'asta di prolunga (3) finché risulta facile far salire e scendere la sfera nell'asta. Non staccare il filo di massa (4) dall'asta di prolunga. Far scorrere la sfera verso il basso per portare in evidenza il puntale a croce (5). Non estrarre completamente la sfera. Rimuovere il puntale a croce, che sarà riutilizzato successivamente.

NL

OPTIE MET STANG

Verwijder klempen (2) en dwarspen (1) van de stang. Draai de stelschroef in de stangkogel (3) los zodat de kogel vlot langs de stang omhoog en omlaag schuift. Verwijder de aarddraad (4) niet van de stang. Schuif de kogel omlaag, waardoor dwarspen (5) komt bloot te liggen. Verwijder de kogel niet helemaal. Verwijder de dwarspen en bewaar hem voor gebruik later.

E

MONTAJE CON VARILLA VERTICAL

Quite el pasador de fijación (2) y el pasador transversal (1) de la varilla vertical. Afloje el tornillo de fijación en la bola de la varilla vertical (3) hasta que la bola se mueva fácilmente hacia abajo y arriba por la varilla vertical. No extraiga el cable de puesta a tierra (4) de la varilla vertical. Deslice hacia abajo la bola de la varilla vertical, exponiendo el pasador transversal (5). No extraiga completamente la bola. Extraiga el pasador transversal y guárdelo para usarlo más tarde.

P

OPÇÃO DE MONTAGEM COM TUBO METÁLICO

Retire a abraçadeira (2) e o pino (1) do tubo metálico. Desaperte o parafuso de fixação da esfera do tubo metálico (3) até a esfera deslizar facilmente para cima e para baixo no tubo metálico. Não retire o fio de terra (4) do tubo metálico. Faça a esfera deslizar para baixo, colocando à vista o pino (5). Não retire completamente a esfera. Retire o pino e guarde para futura utilização.

N

INSTALLERING MED SENKESTANG

Ta ut låsepinnen (2) og tverrpinnen (1) fra senkestangen. Løsne settskruen på senkestangens kule (3), slik at kulan beveger seg lett opp og ned på senkestangen. Jordledningen (4) må ikke kobles fra senkestangen. Skyv senkestangens kule nedover slik at tverrpinnen (5) kommer til syne. Ikke fjern kulan fullstendig. Fjern tverrpinnen og ta vare på denne for senere bruk.

S

ALTERNATIV LODRÄT STÅNG

Ta bort låsprinten (2) och krysstappen (1) från den lodräta stängen. Lossa på inställningskruven i kulan på den lodräta stängen (3) tills kulan lätt kan skjutas upp och ned på stängen. Ta inte bort jordledningen (4) från stängen. Skjut ned kulan på den lodräta stängen och frilägg krysstappen (5). Ta inte bort kulan helt och hållet. Dra ur krysstappen och spara den för senare användning.

FIN

TANKOASENNUS

Irrota sokkanaula (2) ja poikkitappi (1) tangosta. Löysää tangon pallon (3) kiinnitysruuvia, kunnes pallo liikkuu tangossa helposti edestakaisin. Älä irrota maadoitusjohtoa (4) tangosta. Siirrä palloa alaspäin niin, että poikkitappi (5) tulee näkyviin. Älä poista palloa kokonaan. Irrota poikkitappi ja säilytä se myöhempää käyttöä varten.

DK

HÆNGESTANG MONTERING

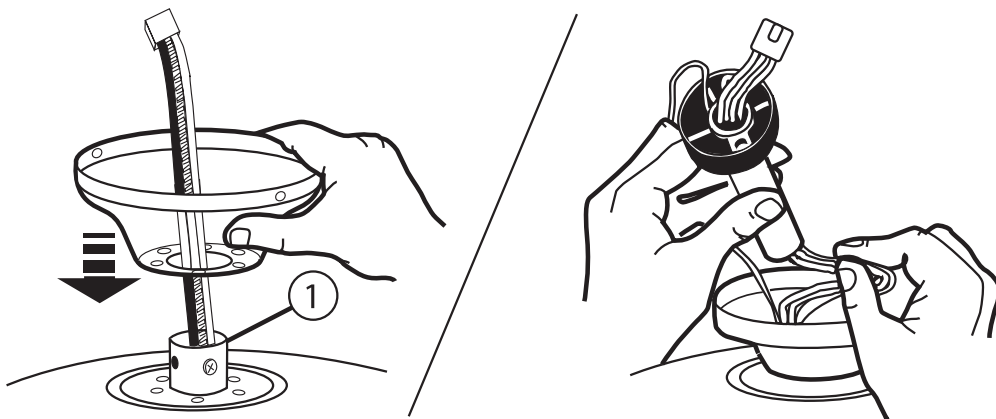
Fjern låsependen (2) og tværtappen (1) fra hængestangen. Skrue skruen fra hængestangens kugle (3) af, så at kuglen kan glide nemt op og ned af hængestangen. Fjern ikke aflederledning (4) fra hængestangen. Flyt hængestangens kugle ned, så at tværtappen (5) bliver synlig. Fjern ikke hængestangens kugle helt. Fjern tværtappen og gem den for senere brug.

PL

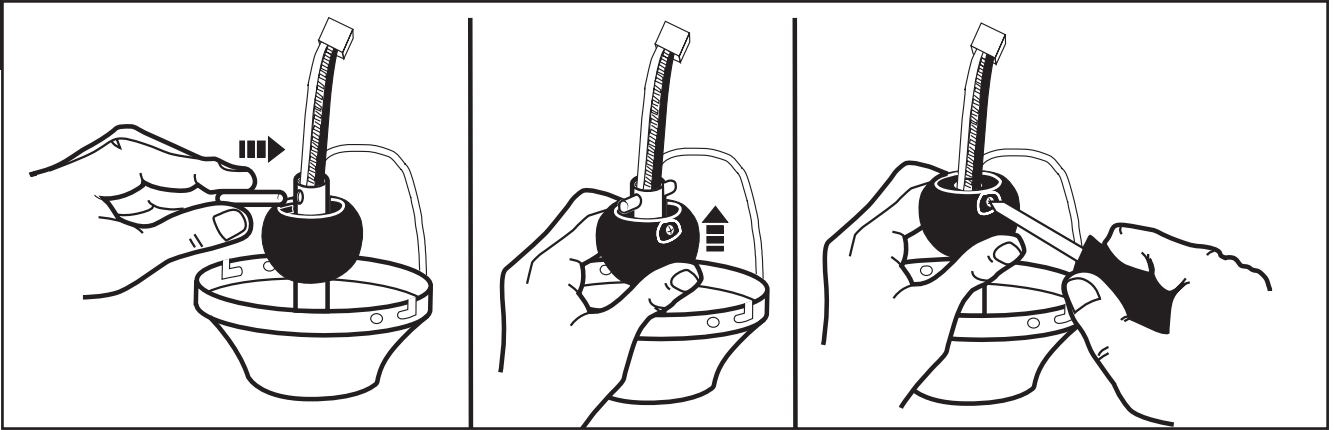
INSTALACJA NA PRĘCIE

Wymij z pręta sworzeń zaciskowy (2) i czop poprzeczny (1). Poluzuj śrubę dociskową w kuli pręta (3) tak, aby kula mogła się swobodnie poruszać wzdłuż pręta. Nie wymij przewodu uziomowego (4) z pręta. Zsuń kulę pręta w dół tak, aby odsłonić czop poprzeczny (5). Nie usuwaj całkowicie kuli. Wymij czop poprzeczny i zachowaj na późniejszy użytek.

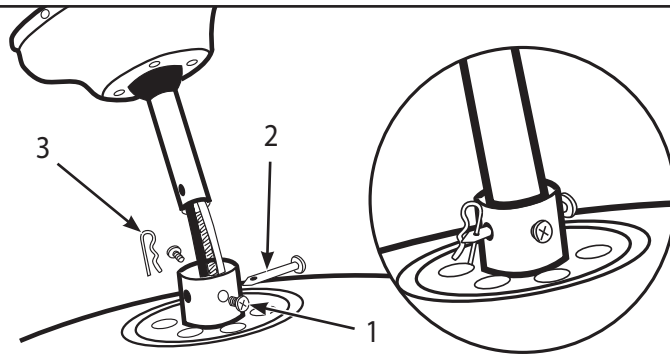
| | | |
|------------|--|---|
| RUS | УСТАНОВКА С ПОМОЩЬЮ СТЕРЖНЯ | Вынуть штырь с отверстиями для крепления (2) и поперечный штифт (1) из стержня. Ослабить стопорный винт в шарике стержня (3) таким образом, чтобы шарик легко перемещался по стержню вверх и вниз. Не вынимать заземляющий провод (4) из стержня. Спустить шарик по стержню таким образом, чтобы получить доступ к поперечному штифту (5). Не снимать шарик. Снять поперечный штифт и отложить в сторону для последующего использования. |
| UA | ВАРІАНТ МОНТАЖУ НА КРІПІЛЬНИЙ ШТОК | Зніміть із штока затискний штифт (2) та поперечний штифт (1). Послабте регулювальний гвинт у кулі штоку (3) до забезпечення безперешкодного пересування кулі вверх та вниз по штоку. Не виймайте провідник заземлення (4) із штока. Перемістіть кулю штока вниз, щоб відкрити поперечний штифт (5). Не знімайте кулю повністю. Вийміть поперечний штифт та збережіть для подальшого використання. |
| EST | RIPUTATUD PAIGALDUS | Eemaldage riputusvardalt klambrihvilt (2) ja ristihvt (1). Vabastage kruvid riputusvarda ümaralt aluselt (3) kuni alus liigub vabalt mööda varrast alla ja üles. Ärge eemaldage riputusvardalt maandusjuhett (4). Libistage riputusvarda ümar alus alla kuni nähtavale ilmub ristihvt (5). Ärge eemaldage ümaralt alust. Eemaldage ristihvt ja pange see kindlasse kohta hilisemaks kasutamiseks. |
| LV | IESPĒJA IERĪKOT AR STIENI UZ LEJU | Noņemiet stiprinājuma tapu (2) un krustojošo tapu (1) no stieņa uz leju. Palaidiet vajīgāk iestatīšanas skrūvi stieņa (3) uz leju lodē, līdz lode viegli pārvietojas uz augšu un uz leju pa stieni uz leju. Nenovietojiet iezemējuma vadu (4) no stieņa uz leju. Slidiniet stieņa lodi lejup, atsedzot krustojošo tapu (5). Nenovietojiet lodi pilnīgi. Noņemiet krustojošo tapu un saglabājiet to vēlākai lietošanai. |
| LT | TVIRTINIMAS STRYPAIS | Iš strypo ištraukite fiksavimo kištuką (2) ir skersinį kištuką (1). Atsukite varžtą strypo rutulėlyje (3), kad jis galėtų laisvai judėti aukštyn ir žemyn strypu. Nenuimkite įžeminimo laidą (4) nuo strypo. Nustumkite strypo rutulėlį žemyn, kad matytųsi skersinis kištukas (5). Nenuimkite rutulėlio. Ištraukite skersinį kištuką, jo prireiks vėliau. |
| SK | INŠTALÁCIA NA ZÁVESNEJ TYČI | Vyberte závlačku (2) a priečný kolík (1) zo závesnej tyče. Uvoľnite skrutku v guľi závesnej tyče (3), až kým sa guľa neposúva ľahko hore a dole po závesnej tyči. Nevyberajte uzemňovací vodič (4) zo závesnej tyče. Posunutím guľe závesnej tyče smerom dole odkryte priečný kolík (5). Nevyťahujte guľu úplne. Vyberte priečný kolík a odložte ho pre neskoršie použitie. |
| CZ | MOŽNOST MONTÁŽE NA ZÁVĚSNÉ TYČI | Sejměte upínací čep (2) a křížový čep (1) z tyče. Povolte stavěcí šroub v kouli (3) závěsné tyče tak, aby se snadno pohybovala nahoru a dolů po tyči. Neodstraňujte z tyče zemnicí vodič (4). Posuňte kouli tyče dolů a objeví se křížový čep (5). Nesnímejte kouli úplně. Odstraňte křížový čep a uschovejte pro budoucí použití. |
| SLO | MONTAŽA Z VISEĀO CEVJO | Z viseēe cevi odstranite varovalo (2) in preēni zatiē (1). Odvijte nastavitveni vijak v krogli (3) na viseēi cevi za toliko, da se krogla po tej viseēi cevi lahko prosto premika. Z viseēe cevi ne odstranite ozemljitvene žice (4). Kroglo potisnite navzdol tako, da se razkrije preēni zatiē (5). Krogle ne odstranite popolnoma. Odstranite preēni zatiē in ga shranite za kasnejšo uporabo. |
| HR | OPCIJA POSTAVLJANJA NA NOSEĆU CIJEV | Sa noseće cijevi skinite sigurnosni klin (2) i pričvrtni klin (1). Otpuštajte pričvrtni vijak na kuglici noseće cijevi (3) toliko da se kuglica može lako pomicati gore-dolje po cijevi. Ne odstranjujte žicu za uzemljenje (4) s noseće cijevi. Kuglicu gurnite prema dole kako bi se oslobodio pričvrtni klin (5). Kuglicu ne skidajte potpuno. Klin skinite i sačuvajte za kasniju uporabu. |
| H | FÜGGESZTŐRÚDDAL TÖRTÉNŐ FELSZERELÉS | Vegye ki a függesztőrúdból a (2) rögzítő sasszeget valamint az (1) csapszeget. Lazítsa fel a függesztőrúd gömbjének (3) rögzítőcsavarját annyira, hogy a gömb a rúdon szabadon le-fel mozgatható legyen. Ne szerelje le a (4) földelő vezetékét a függesztőrúdról. Csúsztassa le a függesztőrúd gömbjét, hogy szabadá váljon az (5) csapszeg. Ne vegye le teljesen a gömböt. Vegye ki a sasszeget, és őrizze meg. |
| BG | ОПЦИЯ ЗА МОНТАЖ СЪС СВЪРЗВАЩА ТРЪБА | Отстранете предпазния щифт (2) и кръстатата тапа (1) от свързващата тръба. Разхлабете монтажните винтове в предпазната сфера (3), докато стане възможно местенето ѝ леко нагоре и надолу. Не отстранявайте заземяващия кабел (4) от свързващата тръба. Бутнете сферата надолу, за да освободите предпазния щифт (5). Не отстранявайте сферата напълно. Отстранете предпазния щифт и го съхранете за по-късна употреба. |
| RO | OPȚIA DE MONTAJ CU BARA DE LEGATURA | Inlaturati clama de siguranta (2) si cuveta cruce (1) de la bara de legatura. Desfaceti putin suruburile din sfera de siguranta (3), pana cand este posibil sa o miscati usor in sus si in jos. Nu inlaturati cablul de impamantare (4) din bara de legatura. Impingeti sfera in jos, ca sa eliberati clama de siguranta (5). Nu inlaturati sfera de tot. Inlaturati clema de siguranta si pastrati-o pt. a a folosi mai tarziu. |
| GR | ΕΠΙΛΟΓΗ ΣΤΗΡΙΞΗΣ ΜΕ ΡΑΒΔΟ ΑΝΑΡΤΗΣΗΣ | Αφαιρέστε τον άξονα σύσφιξης (2) και τον άξονα σταυρού (1) από τη ράβδο ανάρτησης. Χαλαρώστε τη βίδα ρύθμισης στη σφαίρα της ράβδου ανάρτησης (3) έως ότου η σφαίρα κινείται εύκολα πάνω-κάτω στη ράβδο ανάρτησης. Μην αφαιρέσετε το καλώδιο γείωσης (4) από τη ράβδο ανάρτησης. Γλιστρήστε τη σφαίρα της ράβδου ανάρτησης προς τα κάτω, εκθέτοντας τον άξονα σταυρού (5). Μην αφαιρέσετε εντελώς τη σφαίρα. Αφαιρέστε τον άξονα σταυρού και φυλάξτε τον για να τον χρησιμοποιήσετε αργότερα. |
| TR | ASKI ÇUBUKLU KURMA SEÇENEĞİ | Askı çubuğundan kısaçklı pim (2) ve çapraz pimi (1) çıkartın. Askı çubuğu topundaki sabitleştirme vidasını (3) top, çubuk boyunca yukarı aşağı hareket edene kadar gevşetin. Topraklama telini (4) askı çubuğundan ayırmayın. Askı çubuğu topunu, çapraz pim (5) görününceye kadar aşağı çekin. Topu tamamen çıkartmayın. Çapraz pimi çıkartın ve sonra kullanmak üzere saklayın. |



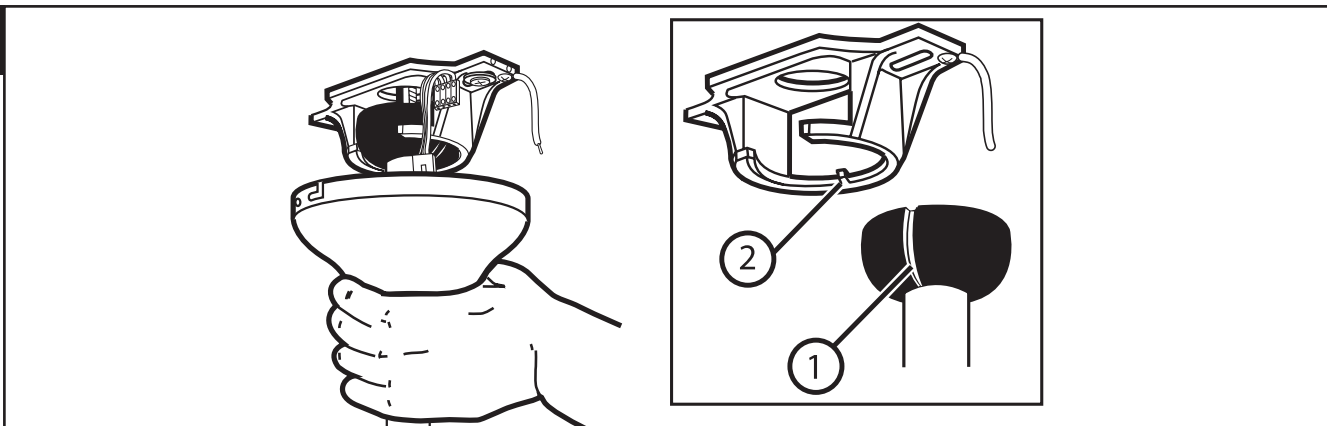
- GB** Lower the canopy over the lead wires, plug and yoke(1) on motor assembly. Feed lead wires and plug through the downrod & ball assembly.
- D** Abdeckung über Kabel, Stecker und Joch (1) auf die Motoreinheit schieben. Kabel und Stecker durch das Hängerohr und die Sicherungskugel führen.
- F** Posez la garniture par-dessus les fils de connexion, la chape et la prise de courant (1) sur l'assemblage de moteur. Faites passer les fils de connexion et la prise de courant par l'assemblage de tige inférieure et de balle.
- I** Abbassare la calotta sopra i conduttori, la presa e la brida (1) sul gruppo motore. Inserire i conduttori e la presa attraverso il gruppo dell'asta di prolunga e della sfera.
- NL** Laat de plafondkap over de draden, stekker en juk (1) op de motor zakken. Voer de draden en stekker door het stang- en kogelassemblage.
- E** Baje el dosel sobre los cables, el enchufe y la horquilla (1) en el montaje del motor. Pase los cables y el enchufe a través del conjunto de varilla vertical y bola.
- P** Baixe a campânula através dos fios de chumbo, a ficha e a bobina (1) no conjunto do motor. Introduza os fios de chumbo e a ficha através da instalação do tubo metálico e da esfera.
- N** Senk canopy-enheten ned over ledningene, pluggen og kraven (1) på motormontasjen. Skyv ledningen og pluggen gjennom senkestangen med kulen påmontert.
- S** Skjut ned armaturkåpan över anslutningskablarna, stickproppen och bygeln (1) på motormonteringen. För in anslutningskabeln och stickproppen genom stång- och kulmonteringen.
- FIN** Laske kupu moottorikonaisuuden johtojen, pistokkeen ja kehyksen (1) päälle. Kuljeta johdot ja pistoke tangon ja pallon läpi.
- DK** Flyt dækslet ned ovenpå ledninger, pløkken og åget (1) på motoren. Før ledning og pløk gennem hængestangen og kuglens samling.
- PL** Przesuwaj czaszę w dół nad przewodami prowadzącymi, wtyczką i widełkami (1) na zestawie silnika. Wsuń przewody prowadzące i wtyczkę poprzez pręt i złożenie kulkowe.
- RUS** Опустить консоль на электропровода, штепсель и хомут (1), расположенные на блоке мотора. Пропустить электропровода и штепсель через комплект стержня и шарика.
- UA** Опустити розетку на провідники, з'єднувач та затискач (1) вузла двигуна. Проведіть провідники двигуна та з'єднувач крізь вузол із штока та кулі.
- EST** Langetage kate üle mootori koosluse juhttraatide, korgi ja pöördliidese (1). Vabastage juhttraadid ja asetage need läbi riputusvarda ja ümara aluse koosluse.
- LV** Nolaidiet pārsegu pār pievada vadiem, tapām un stiprinājumu (1) uz motora sastāvdaļām. Pieslēdziet pievada vadus un tapu caur stieņa uz leju un lodes sastāvdaļām.
- LT** Nuleiskite tvirtinimo kupolą laidais, įkiškite ir prijunkite (1) variklio bloką. Perkiškite laidus ir prijunkite per strypo ir rutulėlio bloką.
- SK** Spustite ochranný kryt cez napájacie vodiče, zástrčku a prírubu (1) na zostavu motora. Pretiahnite napájacie vodiče a zástrčku cez závesnú tyč a guľu.
- CZ** Spusťte kryt na vodiče, záslepku a třmen (1) na sestavě motoru. Protáhněte vodiče a konektor sestavou tyče a koule.
- SLO** Spustite stropno ploščo preko žic, vtiča in spoja (1) na sklopu motorja. Žice in vtič povlecite skozi sklop visee cevi in kroglice.
- HR** Kućište spustite preko vodova, zapora i jarma (1) na sklop motora. Vodove i zapor progurajte kroz noseću cijev i sigurnosnu kuglicu.
- H** Eressze le a fedőburkolatot a vezetékeken és (1) kengyelen keresztül a motoregységére. A vezetékeket és dugót vezesse át a függesztőrúd és gömb egységen.
- BG** Бутнете покривната плочка над кабела, щекера и напречната връзка (1) върху двигателната единица. Водете кабела и щекера през свързващата тръба и предпазната сфера.
- RO** Impingeti placa de acoperit dupa cablu, stecherul si cuplunglei incrucisat (1) deasupra elementului motorului. Trageti cablul si stecherul prin bara de legatura si sferata de siguranta.
- GR** Χαμηλώστε το θόλο πάνω από τα μολύβδινα καλώδια, το βύσμα και το ζυγό (1) στο συγκρότημα του κινητήρα. Περάστε τα μολύβδινα σύρματα και το βύσμα μέσα από το συγκρότημα της ράβδου ανάρτησης και της σφαίρας.
- TR** Kapağı ana kabloların üstüne indirin, motor mahfazasının üstüne takıp (1) boyunduruklayın. Ana kabloları cubuğun ve toptakımının içinden geçirin.



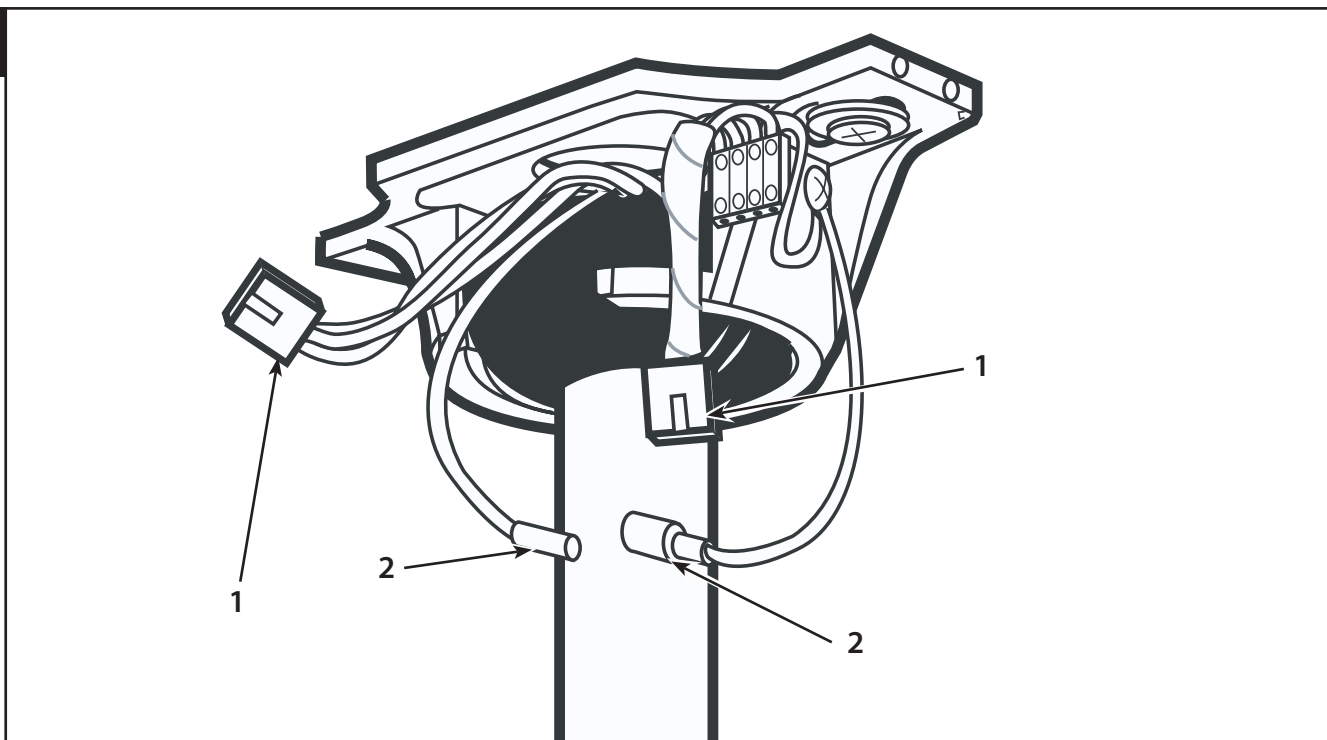
- GB** Re-install cross pin into downrod and slide downrod ball up until cross pin fits firmly into ball. Tighten set screw in ball.
- D** Sicherungsstift wieder in das Hängerohr einstecken und Sicherungskugel soweit nach oben schieben, bis diese fest in der Kugel sitzt. Die Stellschraube in der Kugel festziehen.
- F** Installez de nouveau la tige transversale sur la tige inférieure et faites glisser la balle de la tige inférieure vers le haut jusqu'à ce que la tige transversale s'ajuste fermement dans la balle. Serrez la vis de pression de la balle.
- I** Reinstallare il puntale a croce nell'asta di prolunga e far scorrere la sfera verso l'alto fino a quando il puntale a croce si innesta fermamente nella sfera. Serrare la vite di pressione nella sfera.
- NL** Breng de dwarspen opnieuw in de stang aan en schuif de stangkogel omhoog totdat de dwarspen goed in de kogel past. Draai de stelschroef in de kogel.
- E** Vuelva a instalar el pasador transversal en la varilla vertical y deslice hacia arriba la bola de la varilla vertical hasta que el pasador calce firmemente dentro de la bola. Ajuste el tornillo de fijación en la bola.
- P** Volte a colocar o pino no tubo metálico e deslize a esfera para cima até o pino encaixar firmemente na esfera. Aperte o parafuso de fixação na esfera.
- N** Sett tverrpinnen på plass i senkestangen, og skyv kulen oppover til tverrpinnen kan trykkes godt inn i kulan. Stram kulens settskrue.
- S** Sätt tillbaka krysstappen i den lodräta stängen och skjut stängkulan uppåt tills krysstappen sitter stadigt i kulan. Sätt an inställningsskruven i kulan.
- FIN** Työnnä poikkitappi takaisin tankoon ja työnnä palloa ylöspäin, kunnes poikkitappi sopii tiukasti palloon. Kiristä pallon kiinnitysruuvi.
- DK** Monter igen tværtappen ind i hængestangen og flyt hængestangens kugle op indtil tværtappen sidder tæt inde i kuglen. Stram kuglens indstillingskrue.
- PL** Zainstaluj ponownie w przecie czop poprzeczny i przesuwasj kulę pęta w górę, aż czop poprzeczny wpasuje się mocno w kulę. Zaciśnij śrubę dociskową w kuli.
- RUS** Вновь вставить поперечный штифт в стержень и двигать шарик вверх до тех пор, пока поперечный штифт надежно не войдет в него. Затянуть стопорный винт шарика.
- UA** Знов встановити поперечний штифт до штока та переміщайте кулю вверх по штоку, поки поперечний штифт не буде міцно входити до кулі. Затягніть регулювальний гвинт у кулі.
- EST** Paigaldage risttihvt riputusvardale tagasi ning libistage ümarat alust kuni risttihvt asub kindlalt ümara aluse sees. Kinnitage ümara aluse kruvi.
- LV** No jauna ievietojiet krustojošo tapu stieni uz leju un slidiniet stienā uz leju lodi augšup, līdz krustojošā tapa stingri iestiprinās lodē. Ieskrūvējiet iestatīšanas skrūvi cieši lodē.
- LT** Iš naujo įkiškite skersinį kištuką į strypą ir stumkite rutulėlį aukštyn tol, kol skersinis kištukas įsitvirtins rutulėlyje. Prisukite kamuolėlio varžtą.
- SK** Znovu zasuňte priečný kolík do závesnej tyče a vytiahnite guľu smerom hore, až kým priečný kolík pevne nezapadne do guľe. Dotiahnite nastavovaciu skrutku v guľi.
- CZ** Namontujte křížový čep zpět na tyč a posuňte kouli po tyči nahoru, až křížový čep pevně zapadne do koule. Utáhněte stavěcí šroub na kouli.
- SLO** Ponovno namestite preèni zatiè v viseòo cev in potisnite kroglo navzdol za toliko, da preèni zatiè trdno nalega v kroglo. Pritegnite nastavitveni vijak v krogli.
- HR** Prièvrnsni klin opet gurnite u noseèu cijev, a prièvrnsnu kuglicu pomièite prema gore sve dok prièvrnsni klin èvrsto ne sjedne u kuglicu. Èvrsto zategnite vijak u kuglici.
- H** Illesze vissza a csapszeget a függesztórúdba, és csúsztassa fel a függesztórúd gömbjét annyira, hogy a csapszeg szilárdan üljön a gömbben. Húzza meg a gömb szorítócsavarját.
- BG** Вкарайте отново напречния щифт в тръбата и приплъзнете сферичната част нагоре до положението, в което щифтът влиза в сферата. Завинтете пристягащия болт в сферата.
- RO** Reinstalați știftul transversal în bara de susținere și glisați bila barei de susținere până când știftul intră ferm în bilă. Însurubați strâns în bilă șurubul de ajustare.
- GR** Συνδέστε πάλι τον άξονα σταυρού στη ράβδο ανάρτησης και γλιστρήστε προς τα πάνω τη σφαίρα στη ράβδο ανάρτησης έως ότου ο άξονας σταυρού εφαρμόσει καλά μέσα στη σφαίρα. Σφίξτε τη βίδα ρύθμισης στη σφαίρα.
- TR** Çapraz pimi tekrar askı çubuğuna takın askı çubuğu topunu çapraz pim topa sıkıca girinceye kadar yukarı kaydırın. Toptaki sabitleştirme vidasını sıkıştırın.



- GB** Loosen set screws in downrod coupling (1). Insert downrod into downrod coupling. Make sure to align hole in downrod with the hole in coupling. Install yoke cross pin (2) through yoke and downrod. Insert clamp pin (3) into cross pin until it snaps into place. Tighten set screws (1) in coupling.
- D** Die Stellschrauben in der Hängerrohrkupplung (1) lockern. Das Hängerrohr in die Hängerrohrkupplung einführen. Darauf achten, dass die Bohrung im Hängerrohr auf die Bohrung in der Kupplung ausgerichtet ist. Jochsicherungsstift (2) durch das Joch und das Hängerrohr schieben. Splint (3) soweit in den Sicherheitsstift schieben, bis er einrastet. Stellschrauben (4) in der Kupplung festziehen.
- F** Dévissez les vis de pression du raccord de la tige inférieure (1). Insérez la tige inférieure dans le raccord de la tige inférieure. Assurez-vous que le trou de la tige inférieure et celui du raccord sont bien alignés. Faites passer la tige transversale de la chape (2) à travers la chape et la tige inférieure. Insérez le serre-câble (3) dans la tige transversale en l'encliquetant en place. Serrez les vis de pression (4) dans le raccord.
- I** Allentare le viti di pressione del giunto dell'asta di prolunga (1) e inserire l'asta di prolunga nel giunto prestando attenzione ad allineare il foro dell'asta con il rispettivo foro del giunto. Installare il puntale a croce (2) attraverso la brida e l'asta di prolunga. Inserire il morsetto (3) nel puntale a croce fino a farlo scattare in posizione. Serrare le viti di pressione (4) nel giunto.
- NL** Draai de stelschroeven van de stangkoppeling (1) los. Steek de stang in de stangkoppeling. Let er op dat het gat in de stang met het gat in de koppeling is uitgelijnd. Installeer de dwarspen (2) van het juk door het juk en de stang. Steek de klempen (3) in de dwarspen totdat hij op zijn plaats klikt. Draai de stelschroeven (4) in de koppeling vast.
- E** Afloje los tornillos de fijación en el acoplamiento de la varilla vertical (1). Inserte la varilla vertical en el acoplamiento de la varilla vertical. Asegúrese de que el orificio de la varilla vertical y el del acoplamiento estén alineados. Instale el pasador transversal de la horquilla (2) pasándolo por la horquilla y la varilla vertical. Inserte el pasador de fijación (3) en el pasador transversal hasta que escuche un chasquido que indique que está en la posición adecuada. Ajuste los tornillos de fijación (4) en el acoplamiento.
- P** Desaperte os parafusos de fixação da junção do tubo metálico (1). Coloque o tubo metálico na junção do tubo metálico. Certifique-se que alinhou o furo do tubo metálico com o furo da junção. Coloque a bobina da abraçadeira (2) através da bobina e do tubo metálico. Introduza o pino (3) na abraçadeira até fazer um estalido ao encaixar no sítio. Aperte o parafuso de fixação (4) na junção.
- N** Lose setskruene i senkestangens kobling (1). Sett senkestangen i senkestangens kobling. Sørg for at hullene i senkestangen er i flukt med hullene i koblingen. Skyv kravens tverrpinne (2) gjennom kraven og senkestangen. Sett låsepinnen (3) inn i tverrpinnen, slik at den knepper på plass. Stram settskruene (4) i koblingen.
- S** Lossa på inställningsskruvarna i stångkopplingen (1). Sätt in stången i stångkopplingen. Var säker på att hålet i stången är inriktat med hålet i kopplingen. För in bygelkrysstappen (2) genom bygeln och stången. Sätt in fjädersprinten (3) i krysstappen tills den knäppts in och sitter på plats. Sätt an inställningsskruvarna (4) i kopplingen.
- FIN** Löysää tangon liittimen (1) kiinnitysruuveja. Työnnä tanko tangon liittimeen. Varmista, että tangon reikä ja liittimen reikä tulevat kohdakkain. Työnnä kehyksen poikkitaipi (2) kehyksen ja tangon läpi. Työnnä sokkanaula (3) poikkitaipiin, niin että se napsahtaa paikalleen. Kiristä liittimessä olevat kiinnitysruuvit (4).
- DK** Skruer i hængestangens kobling (1) løsnes. Indsæt hængestang ind i stangens kobling. Sørg for at hængestangens åbning er i flugt med hullet i kobling. Monter ågets tværtap (2) gennem åg og hængestang. Indsæt spændepind (3) ind i tværtap så den klikker på plads. Spænd skruer fast (4) i kobling.
- PL** Poluzuj śruby dociskowe w złączce pręta (1). Wsuń pręt w złączkę pręta. Upewnij się, że otwór w pręcie jest zrównany z otworem w złączce. Wsuń czop poprzeczny (2) widełek poprzez widełki i pręt. Wsuń kolek zaciskowy (3) w czop poprzeczny, aż zatrzaśnie się na miejsce. Docisnij śruby dociskowe (4) w złączce.
- RUS** Ослабить стопорные винты в соединителе стержня (1). Вставить стержень в соединитель стержня. Убедиться в том, что отверстия стержня и соединителя находятся на одной линии. Вставить поперечный штифт хомута (2) в хомут и стержень. Вставить штырь с отверстиями для крепления (3) в поперечный штифт таким образом, чтобы он защелкнулся. Затянуть стопорные винты (4) в соединителе.
- UA** Послабте регулювальні гвинти у муфті штока (1). Вставте шток до муфти штока. Переконайтесь у тому, що отвір у штоку співпадає з отвором у муфті. Встановіть поперечний штифт затискача (2) крізь затискач та шток. Встановіть затискний штифт (3) до поперечного штифта таким чином, щоб він потрапив до своєї позиції. Затягніть регулювальні гвинти (4) у муфті.
- EST** Vabastage riputusvarda liidese (1) kruvid. Sisestage riputusvarras riputusvarda liidessesse. Veenduge, et joondaksite riputusvardal oleva ava liidesele oleva avaga. Paigaldage pöördtihvt (2) läbi pöördliidese ja riputusvarda. Sisestage klambertihvt (3) risttihvti, kuni see klõpsatub omale kohale. Kinnitage liidese kruvid (4).
- LV** Palaidiet valīgāk iestatīšanas skrūves stienā uz leju savienojumā (1). Ievietojiet stieni uz leju stienā uz leju savienojumā. Nodrošiniet, lai stienā uz leju atvere būtu izlīdzināta ar savienojuma atveri. Ievietojiet stiprinājuma krustojošo tapu (2) caur stiprinājumu un stieni uz leju. Ievietojiet stiprinājuma tapu (3) krustojošā tapā, līdz tas iebīdās vietā. Pievelciet iestatīšanas skrūves (4) savienojumā.
- LT** Atsukite varžtus strypo tvirtinime (1). Įdėkite strypą į strypo tvirtinimą. Nepamirškite sulygiuoti skyklės strypė su skykle tvirtinime. Įkiškite sankabos skersinį kištuką (2) per sankabą ir strypą. Įkiškite spaudžiantį kištuką (3) į skersinį kištuką tol, kol jis užsifiksuos. Priveržkite varžtus (4) tvirtinime.
- SK** Uvoľnite nastavovacie skrutky v spojke závesnej tyče (1). Vsuňte závesnú tyč do spojky. Zarovnajte otvor v závesnej tyči s otvorom v spojke závesnej tyče. Vsuňte priečný kolík príruby (2) cez prírubu a závesnú tyč. Zasuňte závlačku (3) do priečneho kolíka tak, aby zaklapla na miesto. Dotiahnite nastavovacie skrutky (4) v spojke. Nasuňte kryt spojky (5) na spojku.
- CZ** Povolte šrouby ve spojce tyče (1). Vložte tyč do spojky tyče. Pečlivě vyrovnejte otvor v tyči s otvorem ve spojce. Namontujte křížový čep třmenu (2) do třmenu a tyče. Vložte upínací čep (3) do křížového čepu, až zapadne na své místo. Utáhněte stavěcí šrouby (4) ve spojce.
- SLO** Odvijte nastavitvene vijake v prikljuenem delu viseee cevi (1). Vstavite viseee cev v prikljueni del viseee cevi. Pazljivo poravnajte luknjo v viseei cevi z luknjo v prikljuenem delu. Varovalni sornik (2) potisnite skozi prikljueni del in viseee cev. Razcepko (3) potisnite v varovalni sornik za toliko, da se zaskoēi. Pritegnite nastavitvene vijake (4) v prikljuenem delu.
- HR** Otpustite vijke u spojki noseće cijevi (1). Noseću cijev umetnite u spojku za cijev. Rupu u nosećoj cijevi poravnajte s rupom na spojki noseće cijevi. Pričvrсни klin jarma (2) gurnite kroz jaram i noseću cijev. Rascjepku (3) gurnite u pričvrсни klin dok ne 'sjedne' na mjesto. Čvrsto zategnite vijke (4) u jarmu.
- H** Lazítsa fel a függesztórúd (1) csatlakozójában levő szorítócsavarokat. Illeszse a függesztórúdat a függesztórúd csatlakozóba. Ügyeljen rá, hogy a függesztórúdban levő furat egybeessen a függesztórúd csatlakozójában levő furattal. A kengyelen és a függesztórúdon keresztül illeszse be a kengyel (2) csapszegét. Illeszse a (3) rögzítő sasszeget a csapszegbe úgy, hogy az a helyére ugorjon. Húzza meg szorosan a csatlakozóban levő (4) szorítócsavarokat.
- BG** Разлабете пристягащите болтове на куплунга на електроинсталационната тръба в куплунга. Не забравяйте да изравните отворите в тръбата с тези на куплунга. Инсталирайте напречния щифт в скобата и електроинсталационната тръба. (2) Вкарайте щифта на затягащата скоба (3) в напречния щифт докато чуete изшракване. Затегнете болтовете на куплунга (4).
- RO** Slăbiți șuruburile de ajustare în cuplajul barei de susținere (1). Introduceți bara de susținere în cuplajul barei de susținere. Asigurați-vă că gaura din bara de susținere se aliniază cu gaura din cuplaj. Instalați știftul transversal al jugului (2) prin jug și prin bara de susținere. Inserați clema (3) prin știftul transversal până când se înclichetează. Strângeți bine șuruburile de ajustare (4) în cuplaj.
- GR** Χαλαρώστε τις βίδες ρύθμισης στη σύνδεση της ράβδου ανάρτησης (1). Εισάγετε τη ράβδο ανάρτησης μέσα στη σύνδεση της ράβδου. Φροντίστε να ευθυγραμμίσετε την οπή στη ράβδο ανάρτησης με την οπή στη σύνδεση. Τοποθετήστε τον άξονα σταυρού του ζυγού (2) διά μέσου του ζυγού και της ράβδου ανάρτησης. Εισάγετε τον άξονα σύσφιξης (3) μέσα στον άξονα σταυρού έως ότου κουμπώσει στη θέση του. Σφίξτε τις βίδες ρύθμισης (4) στη σύνδεση.
- TR** Askı çubuğuna bağlantisındaki vida takimini gevşetin (1). Askı çubuğuna, askı çubuğu kapama sokun. Askı çubuğundaki deliklerin bağlantisındaki deliklerle aynı hizada olduğundan emin olun. Boyunduruk vidasını (2), boyunduruk ve Askı çubuğundan geçirin. Kelepçe iğnesini (3) yerine oturana kadar (3) vida deliğine itin. Bağlantisındaki vida takimini (4) sikin.



- GB** Carefully lift fan assembly onto mounting bracket. Rotate fan until notch on downrod ball (1) engages the ridge (2) on the mounting bracket. This will allow for hands free wiring.
- D** Die Ventilatoreinheit vorsichtig anheben und auf die Deckenplatte anbringen. Den Ventilator so lange drehen, bis die Kerbe an der Sicherungskugel (1) in den Halterungssteg (2) an der Deckenplatte einrastet. Somit haben Sie beide Hände frei zur Verkabelung.
- F** Avec précaution, soulevez l'assemblage de ventilateur jusqu'au support de montage. Faites tourner le ventilateur jusqu'à ce que l'encoche de la balle de la tige inférieure (1) s'enclenche dans la saillie (2) du support de montage. Cela vous permettra d'effectuer le raccordement des fils sans tenir le ventilateur.
- I** Sollevare con cautela il gruppo del ventilatore sulla staffa di montaggio. Ruotare il ventilatore finché la tacca posta sulla sfera dell'asta di prolunga (1) va ad inserirsi nella scanalatura (2) della staffa di montaggio. In tal modo, il cablaggio potrà essere effettuato a mani libere.
- NL** Hef de ventilator voorzichtig op de montagebeugel. Draai de ventilator totdat de inkeping op de stangkogel (1) de richel (2) op de montagebeugel grijpt. Hierdoor zijn uw handen vrij voor de bedrading.
- E** Levante con cuidado el conjunto del ventilador hasta el soporte de montaje. Gire el ventilador hasta que la muesca de la bola de la varilla vertical (1) calce sobre la saliente (2) del soporte de montaje. De este modo, tendrá las dos manos libres para hacer el cableado.
- P** Levante com cuidado a ventoinha montada até ao suporte de montagem. Rode a ventoinha até ao encaixe da esfera do tubo metálico (1) engatar na cumeeira (2) do suporte de montagem. Tal permite que as mãos fiquem livres para fazer as ligações.
- N** Løft vifteenheden forsiktig inn på monteringsbraketter. Drei viftebladet rundt til hakket på senkestangens kule (1) går i inngrep med knasten (2) på monteringsbraketter. Dette forenkler sammenkobling av ledningsforbindelsene.
- S** Lyft försiktigt upp fläkten på monteringshållaren. Vrid fläkten tills skåran på stångkulan (1) kuggas in i kammen (2) på monteringshållaren. Detta gör det möjligt att använda båda händerna vid anslutning av ledningarna.
- FIN** Nosta tuuletinkokonaisuus varovasti kiinnittimeen. Pyörittä tuuletinta, kunnes tangon pällossa (1) oleva ura kytkeytyy kiinnittimessä olevaan harjanteeseen (2). Näin kumpikin käsi on vapaa kytkentöjen tekemistä varten.
- DK** Forsigtigt løft ventilatorsamlingen op på monteringsholderen. Drej ventilatoren indtil indskæring i hængestangens kugle (1) falder i hak med kammen (2) på monteringsholderen. Dette vil frigøre begge hænder for tilslutning af ledninger.
- PL** Ostrożnie podnieś zestaw wentylatora na wspornik. Obracaj wentylator, aż wrąb w kuli pręta (1) zaskoczy na grzbiet wzniesienia (2) na wsporniku. Umożliwi to zakładanie połączeń elektrycznych bez konieczności podtrzymywania wentylatora.
- RUS** Аккуратно поднять вентилятор и установить его на кронштейне. Поворачивать вентилятор до тех пор, пока выступ (2) кронштейна не войдет в выемку на шарике стержня (1). Таким образом, можно будет осуществить подключение вентилятора, не поддерживая его вручную.
- UA** Обережно підніміть вузол вентилятора до монтажного кронштейну. Обертайте вентилятор, доки паз на кулі штока (1) не буде суміщено з кромкою (2) на монтажному кронштейні. Це дозволить вивільнити руки для подальших операцій з електропроводниками.
- EST** Tõstke ettevaatlikult ventilaatori kooslust paigalduskronsteinile. Pöörake ventilaatorit, kuni riputusvarda ümara aluse sälk (1) kinnitub paigalduskronsteinil olevasse vahesse (2). Tänu sellele saate vabalt juhtmestiku ühendada.
- LV** Uzmaniģi paceliet ventilatora sastāvdaļas uz piestiprināšanas kronšteina. Grieziet ventilatoru, līdz ierobs uz stieņa uz leju lodes (1) iestiprinās šķautnē (2) uz piestiprināšanas kronšteina. Tas atļaus bezroku elektroinstalāciju.
- LT** Atsargiai uždekite ventiliatoriaus bloką ant tvirtinimo rėmo. Sukite ventiliatorių tol, kol griovelis ant strypo rutulėlio (1) užeis ant briaunos (2) ant tvirtinimo rėmo. Tai leis sujungti laidus laisvomis rankomis.
- SK** Opatrne zodvihnite zmontovaný ventilátor na montážny držiak. Otáčajte ventilátorom, až kým sa zárez na guli závesnej tyče (1) nespojí s výstupkom (2) na montážnom držiaku. Budete tak mať voľné ruky na zapojenie elektrických káblov.
- CZ** Opatrně vyzvedněte sestavu ventilátoru na nosný držák. Otočte ventilátor na kouli (1) závěsné tyče, až se zaklesne do výstupku (2) na montážní konzole. Budete tak mít obě ruce volné k provedení elektroinstalace.
- SLO** Previdno privzdignite sklop ventilatorja na stropno ploščo. Obràčajte ventilator toliko èasa, dokler se zareza na krogli (1) ne zaskoèi v grebenu (2) na stropni plošči. S tem boste imeli proste roke za ožienje.
- HR** Pažljivo podignite sklop ventilatora do ploče za pričvršćivanje. Zakrećite ventilator dok se izbočina na kuglici noseće cijevi (1) ne uglati u utor (2) na ploči za pričvršćivanje. Tako ćete osloboditi ruke za spajanje žica.
- H** Óvatosan emelje a ventilátoregységét a rögzítőkeretre. Forgassa el a ventilátort, hogy a függesztőrúd gömbjében levő (1) bevágásba beleilleszkedjen a rögzítőkeret (2) bordája. Ez lehetővé teszi az elektromos bekötés egyszerűbb elvégzését.
- BG** Вдигнете вентилаторната единица внимателно и я поставете на таванната плочка. Въртете вентилатора дотогава, докато жлебът в предпазната сфера (1) зацепи в съединителната част на придържащата конструкция (2) на таванната плочка. Така двете Ви ръце са свободни за окабеляване. Ridicati elementul
- RO** de ventilator cu atentie si puneti-o pe placa de tavan. Invertiti ventilatorul pana cand este filetul din sfera respectiva (1) este strans in partea conectoare a constructiei (2) placi de tavan. Astfel mainile d-voastra sunt libere pt. a conecta cablul.
- GR** Ανυψώστε προσεκτικά το συγκρότημα του ανεμιστήρα προς τη βάση στήριξης. Περιστρέψτε τον ανεμιστήρα έως ότου η εγκοπή στη σφαίρα της ράβδου ανάρτησης (1) πιάσει στην προεξοχή (2) της βάσης στήριξης. Αυτό θα σας επιτρέψει να περάσετε τα καλώδια χωρίς να πρέπει να κρατάτε τον ανεμιστήρα.
- TR** Pervane takimini dikkatlice bağlanti plakasına doğru kaldırın. Pervaneyi,askı çubuğu topundaki çukıntı (1) bağlanti plakasındaki girintiye (2) girinceye kadar döndürün. Bu sayede kablo bağlantılarını el değmeden yapabilirsiniz.



GB With bracket holding fan assembly, attach the male/female plug connection (1) from the fan to the terminal block. Attach the ground wire (2) from the downrod to the mounting bracket.

PROCEED DIRECTLY TO STEP #13.

D Da nun die Ventilatoreinheit an der Deckenplatte hängt, können Sie den Stecker-/ Buchsen-Anschluss (1) vom Ventilator an den Klemmblock anbringen. Das Erdungskabel (2) vom Hängerohr mit der Deckenplatte verbinden.

DIREKT MIT SCHRITT NR.13 FORTFAHREN.

F Une fois l'assemblage de ventilateur fixé dans le support, raccordez la prise mâle/femelle (1) du ventilateur au bloc de connexions. Attachez le fil de mise à la terre (2) de la tige inférieure au support de montage.

PASSEZ DIRECTEMENT A L'ETAPE 13.

I Mentre il gruppo del ventilatore è sostenuto dalla staffa, collegare la presa maschio/femmina (1) del ventilatore al blocchetto terminali. Collegare il filo di massa (2) dell'asta di prolunga alla staffa di montaggio.

AVANZARE DIRETTAMENTE AL PASSAGGIO 13.

NL Terwijl de ventilator door de beugel wordt vastgehouden, zet u stekker/busverbinding (1) van de ventilator op het kroonsteentje vast. Bevestig de aardedraad (2) van de stang aan de montagebeugel.

GA DIRECT NAAR STAP 13.

E Con el soporte sosteniendo el montaje de ventilador, fije el conector de enchufe macho/hembra (1) desde el ventilador al bloque de terminales. Conecte el cable de tierra (2) de la varilla vertical al soporte de montaje.

CONTINÚE DIRECTAMENTE CON EL PASO 13.

P Com o suporte a segurar a montagem da ventoinha, faça a ligação da tomada macho/fêmea (1) da ventoinha ao bloco terminal. Ligue o fio de terra (2) do tubo metálico ao suporte de montagem.

SIGA DIRECTAMENTE PARA O PASSO #13.

N Mens braketten holder vifteenheten, tilkobles pluggforbindelsen (1) fra viften til koblingsklemmen. Koble jordledningen (2) fra senkestangen til monteringsbraketten.

FORTSETT DIREKTE TIL TRINN #13.

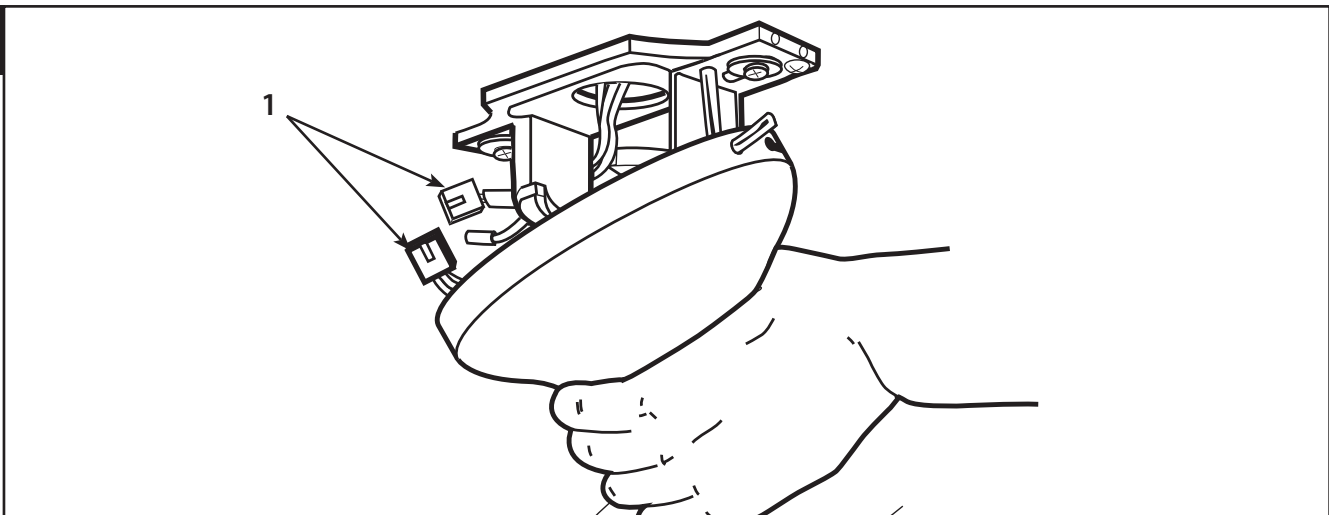
S Medan fläktmonteringen hänger på hållaren, fäst han/hon- stickproppsanslutningen (1) från fläkten på anslutningsplinten. Anslut jordledningen (2) från stängan till monteringshållaren.

FORTSÄTT DIREKT TILL STEG 13.

FIN Kun kiinnitin pitää tuuletinta kiinni, kytke uros-naaraspistoke (1) tuulettimesta riviliittimeen. Kytke maajohdin (2) tangosta kiinnittimeen.

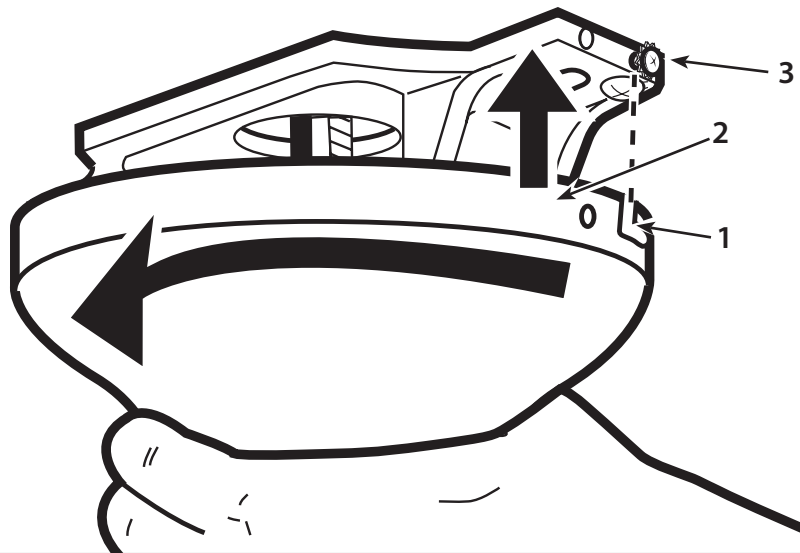
SIIRRY SUORAAN VAIHEeseen 13.

- DK** Med ventilatoren ophængt på monteringsholderen forbind han/hun stikket (1) fra ventilatoren til tilslutningspunktet Tilslut jordledningen (2) fra hængestangen til monteringsholderen.
FORTSÆT DIREKTE TIL TRIN NR 13.
- PL** W czasie, gdy wspornik podtrzymuje zestaw wentylatora, połącz wtyczkę z męskim/żeńskim połączeniem (1) od wentylatora do łączówki. Przyłącz przewód uziomowy (2) z pręta do wspornika.
PRZEJDŹ BEZPOŚREDNIO DO CZYNNOŚCI NR 13.
- RUS** Закрепив блок вентилятора на кронштейн, вставьте штепсельную розетку (1) вентилятора в распределительную коробку. Прикрепите заземляющий провод (2) стержня к кронштейну.
СЛЕДУЕТ ПЕРЕЙТИ ПРЯМО К ЭТАПУ 13.
- UA** Коли вузол вентилятора буде триматись на кронштейні, приєднайте штекерний з'єднувач вилка/розетка (1) від вентилятора до клемної колодки. Приєднайте провідник заземлення (2) від штока до монтажного кронштейну.
ПЕРЕХОДІТЬ БЕЗПОСЕРЕДНЬО ДО КРОКУ №13.
- EST** Samal ajal, kui kronstein hoiab ventilaatorikooslust, kinnitage ventilaatori välis-/sisekeermega pistik (1) klemmiplokki. Kinnitage riputusvarda maandusjuhe (2) paigalduskronsteinile.
JÄTKAKE PUNKTIST #13.
- LV** Kamēr kronšteins tur ventilatora sastāvdaļas, pievienojiet abu tapu savienojumu (1) no ventilatora uz galējo bloku. Pievienojiet iezemējuma vadu (2) no stieņa uz leju piestiprināšanas kronšteinam.
TURPINIET TĀLĀK AR 13. SOLI.
- LT** Rėmui laikant ventiliatoriaus bloką, prijunkite įmaunamą arba užmaunamą kištuko jungtį (1) iš ventiliatoriaus į galinį bloką. Prijunkite įžeminimo laidą (2) iš strypo prie tvirtinimo rėmo.
EIKITE TIESIAI Į 13 ŽINGSNĮ.
- SK** Keď je zostava ventilátora zavesená na držiaku, pripojte samčiu/samičiu prípojku (1) z ventilátora do svorkovnice. Pripevnite uzemňovací vodič (2) zo závesnej tyče k montážnemu držiaku.
PREJDITE NA KROK Č. 13.
- CZ** Když je sestava ventilátoru zavěšena na držáku, připojte zástrčkový/zásuvkový konektor (1) z ventilátoru do řadové svorkovnice. Připojte zemnicí vodič (2) z tyče k nosnému držáku.
PŘEJDETE PŘÍMO NA KROK #13.
- SLO** Ko je ventilator obešen, spojite moški in ženski konektor (1) iz ventilatorja do priključenega dela. Priključite ozemljitveni kabel (2) iz viseee cevi na stropno ploščo.
NADALJUJTE NEPOSREDNO S TOEKO #13.
- HR** Dok ploča pridržava sklop ventilatora, priključite muško/ženski spoj (1) iz ventilatora na priključnicu. Pričvrstite žicu za uzemljenje (2) s noseće cijevi na ploču za pričvršćivanje.
PROSLIJEDITE NA KORAK 13.
- H** Miközben a rögzítőkeret a ventilátoregységet tartja, a ventilátor (1) csatlakozódugó/aljzat csatlakozását kösse be az elektromos sorkapocsba. Csatlakoztassa a (2) földelő vezetékét a függesztőrúdtól a rögzítőkerethez.
LÉPJEN KÖZVETLENÜL A 13. LÉPÉSRE.
- BG** Тъй като вентилаторната единица вече виси на таванната плочка, можете да монтирате връзката с щекер/букси (1) на вентилатора на клемното табло. Свържете заземяващия кабел (2) от свързващата тръба с таванната плочка.
ПРОДЪЛЖЕТЕ ДИРЕКТНО СЪС СТЬПКА № 13.
- RO** Deoarece elementul ventilatorului deja atarna de placa de tavan, puteti monta legaturata stecher/clema (1) in blocul clemei. Conectati cablul de pamantarea (2) de la bara de legatura cu placa tavanului.
CONTINUATI DIRECT CU PASUL № 13.
- GR** Ενώ η βάση κρατά το συγκρότημα του ανεμιστήρα, συνδέστε τον αρσενικό/θηλυκό συνδετήρα με βύσμα (1) από τον ανεμιστήρα στο συγκρότημα τερματικών. Συνδέστε το καλώδιο γείωσης (2) από τη βέργα ανάρτησης στη βάση στήριξης.
ΠΡΟΧΩΡΗΣΤΕ ΑΠΕΥΘΕΙΑΣ ΣΤΟ ΒΗΜΑ 13.
- TR** Bağlantı plakası pervane takimini tutarken, pervaneden gelen dişi erkek bağlantı fişlerini (1) terminal bloğa bağlayınız Asma çubuğundan gelen toprak hattı kablosunu (2) bağlantı plakasına bağlayınız.
DOĞRUDAN 13. ADIMA GİDİNİZ.



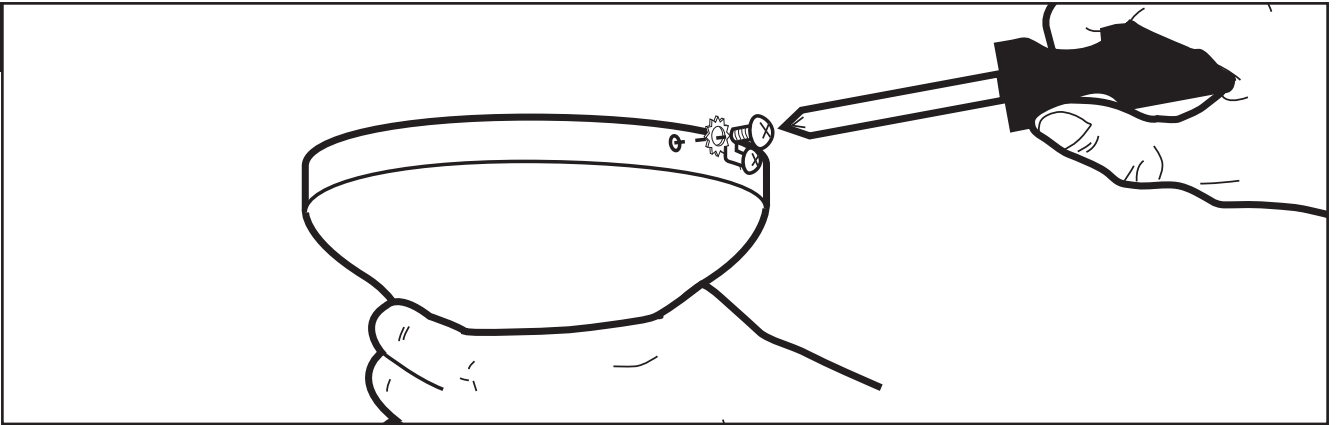
- GB** For flush mount option, raise fan assembly and place onto hook from mounting bracket into a closed hole on the canopy. This will allow for hands free wiring. With bracket holding fan assembly, attach the male/female plug connection (1) from the fan to the terminal block. Note: The single ground wire plug from the mounting bracket will not be connected if using the flush mount method.
- D** Für die bündig abschließende Option wird die Ventilatoreinheit angehoben und an einem der geschlossenen Löcher in der Abdeckung an den Haken der Deckenplatte gehängt. Somit haben Sie beide Hände frei zur Verkabelung. Da nun die Ventilatoreinheit an der Deckenplatte hängt, können Sie den Stecker-/ Buchsen-Anschluss (1) vom Ventilator an den Klemmblock anbringen. Hinweis: Bei bündig abschließenden Ventilatoren wird der Einzelstecker mit dem Erdungskabel von der Deckenplatte nicht verwendet.
- F** Si vous procédez à un montage encastré, soulevez l'assemblage du ventilateur et placez-le sur le crochet du support de montage, dans l'orifice fermé de la garniture. Cela vous permettra d'effectuer le raccordement des fils sans tenir le ventilateur. Une fois l'assemblage du ventilateur fixé dans le support, raccordez la prise mâle/femelle (1) du ventilateur au bloc de connexions. Remarque : si vous procédez à un montage encastré, n'utilisez pas la prise de mise à la terre simple du support de montage.
- I** Per il montaggio a filo del soffitto, sollevare il gruppo del ventilatore e fissarlo al gancio che protrude dalla staffa di montaggio nel foro della calotta. In tal modo, il cablaggio potrà essere effettuato a mani libere. Mentre il gruppo del ventilatore è sostenuto dalla staffa, collegare la presa maschio/femmina (1) del ventilatore al blocchetto terminali. Nota: con l'installazione a filo del soffitto la presa del filo di massa della staffa rimane inutilizzata.
- NL** Voor montage vlak tegen het plafond brengt u de ventilator omhoog en steekt u de haak van de montagebeugel in een gesloten gat van de plafondkap. Hierdoor zijn uw handen vrij voor de bedrading. Terwijl de ventilator door de beugel wordt vastgehouden, zet u stekker/busverbinding (1) van de ventilator op het kroonsteentje vast. NB: De enkele aarddraadstekker van de montagebeugel wordt niet aangesloten als u de montage methode tegen het plafond gebruikt.
- E** Para la opción de montaje al ras, levante el montaje del ventilador, colóquelo sobre el gancho de la placa de montaje y cuélguelo en uno de los agujeros cerrados del dosel. De este modo, tendrá las dos manos libres para hacer el cableado. Con el soporte sosteniendo el montaje de ventilador, fije el conector de enchufe macho/hembra (1) desde el ventilador al bloque de terminales. Nota: El conector para cables de tierra de un solo hilo del soporte de montaje no se conectará si se emplea el método de montaje al ras.
- P** Para a opção montagem embutida, levante a ventoinha montada e coloque-a no gancho do suporte de montagem num furo fechado da campânula. Tal permite que as mãos fiquem livres para fazer as ligações. Com o suporte a segurar a montagem da ventoinha, faça a ligação da tomada macho/fêmea (1) da ventoinha ao bloco terminal. Nota: A tomada de fio de terra único do suporte de montagem não fica ligado quando usa o método de montagem embutida.
- N** Ved forsenket montering, hev vifteenheden og plasser den slik at den hekter fra monteringsbraketten til et hull med klaff i canopyenheten Dette forenkler sammenkobling av ledningsforbindelsene. Mens braketten holder vifteenheden, tilkobles pluggforbindelsen (1) fra viften til koblingsklemmen. Merknad: Den enkle jordledningspluggen fra monteringsbraketten kobles ikke til dersom viften monteres forsenket.
- S** Vid infälld montering, lyft fläkten och placera den på haken från monteringshållaren i ett stängt hål på armaturkåpan. Detta gör det möjligt att använda båda händerna vid anslutning av ledningarna. Medan fläktmonteringen hänger på hållaren, fäst han/hon- stickproppsanslutningen (1) från fläkten på anslutningsplinten. Obs! Den entrådiga jordledningskontakten från monteringshållaren ansluts inte vid användning av infälld monteringsmetod.
- FIN** Jos kyseessä on tasa-asennus, nosta tuuletinkokonaisuus roikkumaan kuvussa olevasta reiästä kiinnittimessä olevaan koukkuun. Näin kumpikin käsi on vapaa kytkentöjen tekemistä varten. Kun kiinnitin pitää tuuletinta kiinni, kytke uros-naaraspistoke (1) tuulettimesta riviliittimeen. Huomaa: Kiinnittimestä tulevaa yksittäistä maadoitusjohdon pistoketta ei kytketä, jos käytetään tasa-asennusmenetelmää.
- DK** For direkte loftmontering, hæv ventilatoren og anbring krogen fra monteringsholderen ind i et lukket hul i dækslet. Dette vil frigøre begge hænder for tilslutning af ledninger. Med ventilatoren ophængt på monteringsholderen forbind han/hun stikket (1) fra ventilatoren til klemmerækken BEMÆRK: En aflederledningsstik fra monteringsholder vil forblive utilsluttet når man bruger den direkte monteringsmetode.

- PL** Przy zawieszaniu bezpośrednio na suficie, podnieś zestaw wentylatora i wsuń haczyk z wspornika w zamknięty otwór na czaszy. Umożliwi to zakładanie połączeń elektrycznych bez konieczności podtrzymywania wentylatora. W czasie, gdy wspornik podtrzymuje zestaw wentylatora, połącz wtyczkę z męskim/żeńskim połączeniem (1) od wentylatora do łączówki. Uwaga: Gdy wentylator montowany jest bezpośrednio na suficie, pojedyncza wtyczka przewodu uziomowego od wspornika nie będzie połączona.
- RUS** При встроенной установке следует поднять блок вентилятора и подвесить его на крюк кронштейна, вставив его в закрытое отверстие на консоли. Таким образом, можно будет осуществить подключение вентилятора, не поддерживая его вручную. Закрепив блок вентилятора на кронштейн, вставить штепсельную розетку (1) вентилятора в распределительную коробку. Замечание: Штепсель кронштейна с одним проводом заземления не будет подключен при встроенной установке.
- UA** У випадку монтажу вентилятора урівень підніміть вузол вентилятора та встановіть глухий отвір розетки на гак монтажного кронштейну. Це дозволить вивільнити руки для подальших операцій з електропроводниками. Коли вузол вентилятора буде триматись на кронштейні, приєднайте штекерний з'єднувач вилика/розетка (1) від вентилятора до клемної колодки. Примітка: При монтажі урівень єдиний наявний провідник заземлення від монтажного кронштейну не приєднується.
- EST** Süvistatud paigalduse puhul kergitage ventilaatori kooslust ja asetage paigalduskronsteini konks kattel olevasse suletud avausse. Tänu sellele saate vabalt juhtmestikku ühendada. Samal ajal, kui kronstein hoiab ventilaatorikooslust, kinnitage ventilaatori välis-/sisekeerme pistik (1) klemmiplokki. Märkus: Süvistatud paigalduse puhul ei ühendata paigalduskronsteinil olevat maandusjuhtme pistikut.
- LV** Iespējai piestiprināt pieākējot paceliet ventilatora sastāvdaļas un novietojiet tās uz āķa no piestiprināšanas kronšteina aizvērtajā pārsega atvērumā. Tas atļaus bezroku elektroinstalāciju. Kamēr kronšteins tur ventilatora sastāvdaļas, pievienojiet abu tapu savienojumu (1) no ventilatora uz galējo bloku. Piezīme: Vienīgā iezemējuma vada tapa no piestiprināšanas kronšteina netiks savienota, ja tiks izmantota metode piestiprināšana pieākējot.
- LT** Tvirtindami tiesiai prie lubų, pakelkite ventiliatoriaus bloką ir uždėkite ant kablo iš tvirtinimo rėmo į uždarą skylę kupole. Tai leis sujungti laidus laisvomis rankomis. Rėmui laikant ventiliatoriaus bloką, prijunkite įmaunamą arba užmaunamą kištuko jungtį (1) iš ventiliatoriaus į galinį bloką. Pastaba: vienas įžeminimo laido kištukas iš tvirtinimo rėmo liks nepanaudotas, jei tvirtinsite tiesiai prie lubų.
- SK** V prípade zapustenej inštalácie zdvihnite zostavu ventilátora a zavesťte ju na háčik z montážneho držiaka do uzavretého otvoru na ochrannom kryte. Budete tak mať voľné ruky na zapojenie elektrických káblov. Keď je zostava ventilátora zavesená na držiaku, pripojte samčiu/samičiu prípojku (1) z ventilátora do svorkovnice. Poznámka: V prípade zapustenej inštalácie sa nepripája jedнопólová uzemňovacia prípojka z montážneho držiaka.
- CZ** V případě zapuštění instalace zdvihnete sestavu ventilátoru a zavešete ji na háček nosného držáku v uzavřeném otvoru ochranného krytu. Budete tak mít obě ruce volně k provedení elektroinstalace. Když je sestava ventilátoru zavešena na držáku, připojte zástrčkový/zásuvkový konektor (1) z ventilátoru do řadové svorkovnice. Poznámka: V případě zapuštění instalace se nebude připojovat zemní vodič z nosného držáku.
- SLO** Za montažo pod strop privzdignite sklop ventilatorja in ga namestite na kljuko montažne plošee v zaprto luknjo na stropni plošei. S tem boste imeli proste roke za ožičenje. Ko je ventilator obešen, spojite moški in ženski konektor (1) iz ventilatorja do priključenega dela. Opomba: V primeru montaže pod strop se enojni vtie ozemljitvene žice ne uporabljata.
- HR** Podignite ventilator i objesite na kuku na pričvrstnoj ploči do zatvorenog otvora na kućištu. Tako ćete osloboditi ruke za spajanje žica. Dok ploča pridržava sklop ventilatora, priključite muško/ženski spoj (1) iz ventilatora na priključnicu. Napomena: Ako se koristi metoda postavljanja izravno na strop, žica uzemljenja sa ploče za pričvršćivanje neće biti potrebna.
- H** Felületi szintre történő felszereléskor emelje fel a ventilátoregységet, és akassza a rögzítőkereten levő kampót a fedőburkolat egyik zárt furatába. Ez lehetővé teszi az elektromos bekötés egyszerűbb elvégzését. Miközben a rögzítőkeret a ventilátoregységet tartja, a ventilátor (1) csatlakozódugó/aljzat csatlakozását kösse be az elektromos sorkapocsba. Megjegyzés: A felületi szintre történő felszerelési mód alkalmazása esetén a rögzítőkeret földelő vezetékének csatlakozódugóját nem kell bekötni.
- BG** При опцията за директен монтаж на тавана вентилаторна единица се вдига и се закачва на куката на таванната плочка за една от затворените дупки в покривната плочка. Така двете Ви ръце са свободни за окабеляване. Тъй като вентилаторната единица вече виси на таванната плочка, можете да монтирате връзката с щекер/букси (1) на вентилатора на клемното табло. Указание: При вентилатори монтирани директно на тавана единичния щепсел със заземяващия кабел от таванната плочка не се използва.
- RO** Pt. optia de montaj direct de tavan elementul ventilatorului se ridica si se agata de carligul din placa de tavan la una dintre gaurile inchise in placa de acoperit. Astfel mainile d-voastra sunt libere pt. a conecta cablul. Deoarece elementul ventilatorului deja atarna de placa de tavan, puteti monta legaturata stecher/clema (1) in blocul clemei. Avertisment: La montarea ventilatorului direct de tavan unitatea stecherul cu cablul de pamantare din placa de tavan nu se foloseste.
- GR** Για την επιλογή ισόπεδης εγκατάστασης, ανυψώστε τον ανεμιστήρα και τοποθετήστε τον στο γάντζο από τη βάση στήριξης σε μια κλειστή οπή στο θόλο. Αυτό θα σας επιτρέψει να περάσετε τα καλώδια χωρίς να πρέπει να κρατάτε τον ανεμιστήρα. Ενώ η βάση κρατά το συγκρότημα του ανεμιστήρα, συνδέστε τον αρσενικό/θηλυκό συνδετήρα με βύσμα (1) από τον ανεμιστήρα στο συγκρότημα τερματικών. Σημείωση: Το βύσμα με το μοναδικό καλώδιο γείωσης από τη βάση στήριξης δεν θα συνδεθεί αν χρησιμοποιείτε τη μέθοδο ισόπεδης στήριξης.
- TR** Ankastre montaj için, pervane takımını kaldırın ve bağlantı plakasındaki kancayı kapaktaki kapalı deliğin içine yerleştirin. Bu sayede kablo bağlantılarını el değmeden yapabilirsiniz. Bağlantı plakası pervane takımını tutarken, pervaneden gelen dışı erkek bağlantı fişlerini (1) terminal bloğa bağlayınız. Not: Ankastre montaj yöntemi kullanılacaksa askı plakasından gelen tek toprak kablo fişi bağlanmayacaktır.

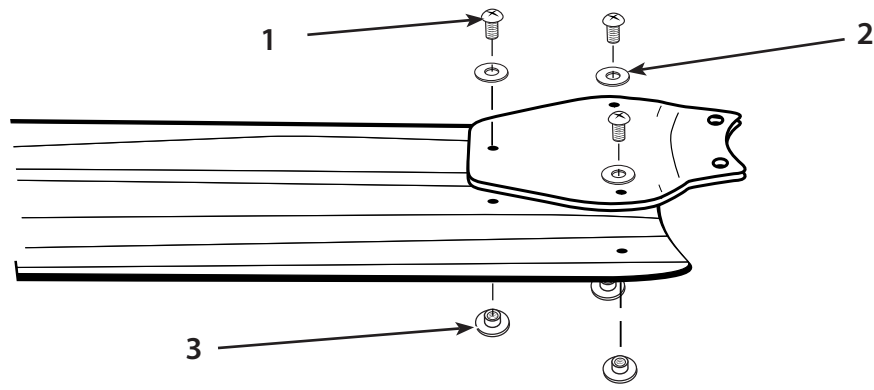


- GB** For flush mount fans, carefully lift fan from the mounting bracket, making sure not to break any wire connections. For downrod fans, slide the canopy up to the mounting bracket. The canopy has two mating slots (1) and two mating holes (2). Position both slots on canopy directly under and in line with two screws in the mounting bracket (3). Lift the canopy, allowing the two screws to slide into the mating slots. Rotate the canopy until both screws from the mounting bracket drop into the slot recesses. Tighten screws securely.
- D** Bei bündig abschließenden Ventilatoren den Ventilator vorsichtig von der Deckenplatte herausheben und darauf achten, dass keine Kabelverbindungen unterbrochen werden. Bei abgehängten Ventilatoren die Abdeckung zur Deckenplatte hochschieben. Die Abdeckung besitzt zwei entsprechende Schlitze (1) und zwei entsprechende Bohrungen (2). Die beiden Schlitze an der Abdeckung direkt unter die beiden Schrauben in der Deckenplatte (3) positionieren und in einer Linie auf sie ausrichten. Die Abdeckung anheben, damit die beiden Schrauben in die entsprechenden Schlitze geführt werden können. Die Abdeckung so weit drehen, bis beide Schrauben der Deckenplatte komplett in der Versenkung der Schlitze liegen. Die Schrauben fest anziehen.
- F** Si vous procédez à un montage encastré, soulevez le ventilateur du support de montage avec précaution. Assurez-vous de ne débrancher aucun connecteur. Si vous procédez à un montage par la tige inférieure, faites glisser la garniture vers le haut jusqu'au support de montage. La garniture est munie des deux rainures (1) et deux orifices (2) d'assemblage. Placez les deux rainures de la garniture directement sous les deux vis du support de montage (3) et alignez-les. Soulevez la garniture de sorte que les deux vis glissent dans les rainures d'assemblage. Faites tourner la garniture jusqu'à ce que les deux vis du support de montage s'encastrent dans la partie la plus mince de la rainure. Serrez bien les vis.
- I** Per il montaggio a filo del soffitto, sollevare con cautela il ventilatore dalla staffa prestando attenzione a non allentare i fili collegati. Per il montaggio con l'asta di prolunga, far scorrere la calotta in alto verso la staffa. La calotta è munita di due intagli accoppiati (1) e di due fori accoppiati (2). Posizionare i due intagli presenti sulla calotta direttamente al di sotto e in squadra con le due viti nella staffa di montaggio (3). Sollevare la calotta, consentendo alle due viti di scivolare negli intagli accoppiati. Ruotare la calotta fin quando le due viti dalla staffa di montaggio non si inseriscono completamente negli incavi degli intagli. Serrare saldamente le viti.
- NL** Voor vlak gemonteerde ventilatoren, tilt u de ventilator uit de montagebeugel waarbij u erop let dat geen van de draadverbindingen wordt verbroken. Bij ventilatoren met stang schuift u de plafondkap tot aan de montagebeugel. De plafondkap heeft twee corresponderende sleuven (1) en twee corresponderende gaten (2). Plaats beide sleuven in de plafondkap direct onder en in lijn met twee schroeven in de montagebeugel (3). Til de plafondkap op en laat de twee schroeven in de corresponderende sleuven glijden. Draai de plafondkap tot beide schroeven van de montagebeugel in de sleufopeningen vallen. Haal de schroeven stevig aan.
- E** Para ventiladores de instalación al ras, levante con cuidado el ventilador del soporte de montaje asegurándose de que no interrumpa ninguna conexión de los cables. Para ventiladores con varilla vertical, deslice el dosel hacia arriba hasta el soporte de montaje. El dosel tiene dos ranuras coincidentes (1) y dos orificios coincidentes (2). Coloque ambas ranuras del dosel directamente abajo y en línea con los dos tornillos del soporte de montaje (3). Eleve el dosel, permitiendo que los dos tornillos se deslicen dentro de las ranuras. Gire el dosel hasta que ambos tornillos del soporte de montaje caigan dentro de las ranuras. Apriete los tornillos asegurándolos.
- P** Para ventoinhas de montagem embutida, levante cuidadosamente a ventoinha do suporte de montagem, certificando-se que não quebra as ligações dos fios. Para ventoinhas com tubo metálico, faça deslizar a campânula até ao suporte de montagem. A campânula tem duas ranhuras correspondentes (1) e dois furos correspondentes (2). Coloque ambas as ranhuras da campânula directamente por baixo e alinhadas com os parafusos do suporte de montagem (3). Levante a campânula, deixando que os dois parafusos deslizem para as ranhuras respectivas. Rode a campânula até ambos os parafusos do suporte de montagem entrarem nas ranhuras. Aperte os parafusos firmemente.
- N** Når det gjelder vifter med forsenket montering, skal du varsomt løfte viften av monteringsbraketten og forsikre deg om at du ikke skader noen ledningskontakter. Når det gjelder senkestangvifter, skal du skyve canopy-enheten opp til monteringsbraketten. Canopy-enheten har to sammenpasningsspor (1) og to sammenpasningshull (2). Plasser begge sporene i canopy-enheten direkte under, og på linje med de to skruene på monteringsbraketten (3). Løft canopy-enheten, slik at de to skruene kan gli inn i sammenpasningssporene. Drei canopy-enheten med urviseren til begge monteringskruene faller på plass i sporenes forsenkninger. Trekk skruene godt til.
- S** För fläktar med infälld montering, lyft försiktigt av fläkten från monteringshållaren och var säker på att trådanslutningarna inte bryts. För fläktar med lodrät stång, skjut upp armaturkåpan till monteringshållaren. Armaturkåpan har två L-urtag (1) och två anpassningshål (2). Passa in båda L-urtagen direkt under och inriktade med de två skruvarna in monteringshållaren (3). Lyft kåpan så att de två skruvarna glider in i L-urtagen. Vrid kåpan tills båda skruvarna på monteringshållaren passats in så långt det går i ändarna på L-urtagen. Sätt an skruvarna ordentligt.
- FIN** Tasa-asennettavat tuulettimet: nosta tuuletin varovasti kiinnittimestä varoen samalla, etteivät johdot irtoa. Tankoasennettavat tuulettimet: työnnä kupu kiinnittimeen asti. Kuvussa on kaksi kohdistusuraa (1) ja kaksi kohdistusreikää (2). Aseta kumpikin kuvussa oleva ura suoraan kiinnittimessä (3) olevien ruuvien alle ja niiden kanssa kohdakkain. Nosta kupua, niin että kumpikin ruuvi liukuu kohdistusuriin. Kierrä kupua, kunnes kumpikin kiinnittimessä oleva ruuvi putoaa urien syvennyksiin. Kiristä ruuvit hyvin.
- DK** For direkte loftmonterede ventilatorer løft forsigtigt ventilatoren fra monteringsholderen for at sikre at ledningskontakter bliver ikke afbrudt. For stang ophængte ventilatorer skyd skærmen op til monteringsholderen. Skærmen har to matchende riller (1) og to matchende huller (2). Placer begge riller i skærmen lige under og i flugt med to skrue på monteringsholderen (3). Løft skærmen for at lade de to skrue glide ind i de tilsvarende riller. Drej skærmen indtil begge skrue fra monteringsholderen falder ind i rille indskæring. Spænd skrue fast.

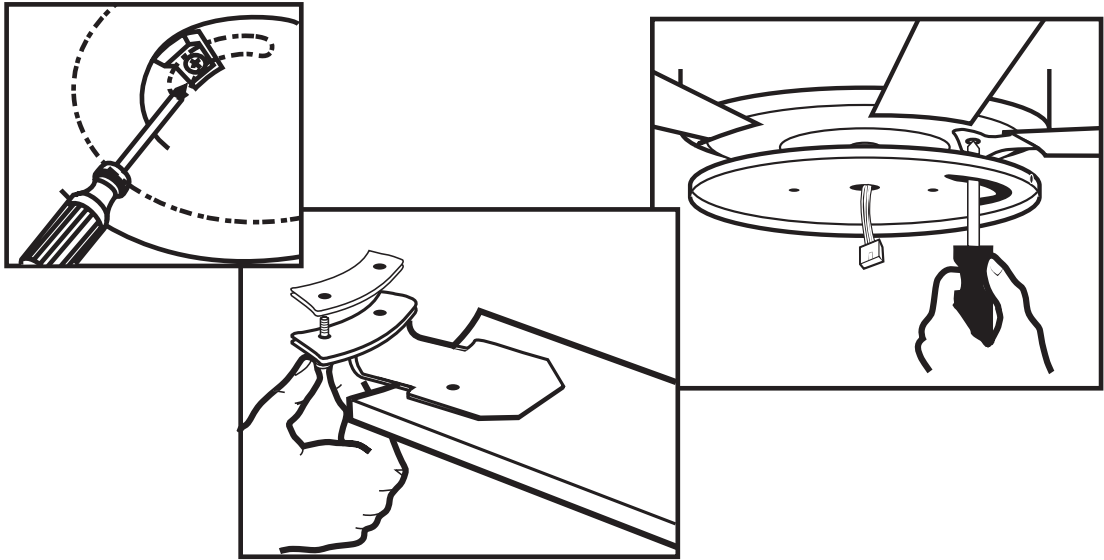
- PL** Przy montażu bezpośrednio na suficie ostrożnie unieś wentylator ze wspornika, uważając aby nie uszkodzić połączeń przewodów. Przy montażu na przecię nasuń czaszę ku górze na wspornik. Na kloszu są dwa przeciwległe nacięcia (1) i dwa przeciwległe otwory (2). Ustaw obydwa nacięcia klosza równo pod dwoma wkrętami na wsporniku (3). Unieś klosz i wsuń wkręty w odpowiadające im nacięcia. Obracaj klosz, wsuwając oba wkręty na wsporniku w załomki otworów. Dokręć solidnie oba wkręty.
- RUS** При встроеной установке вентилятора его следует аккуратно приподнять с кронштейна, не нарушая электрических соединений. При установке вентилятора с помощью стержня консоль следует подвинуть вверх по направлению к кронштейну. Консоль снабжена двумя соединительными пазами (1) и двумя соединительными отверстиями (2). Следует расположить оба паза консоли на одной линии и прямо под двумя винтами, расположенными на кронштейне (3). Поднять консоль таким образом, чтобы винты вошли в соединительные пазы. Поворачивать консоль до тех пор, пока оба винта кронштейна не войдут в более узкую часть пазов. Надежно затянуть винты.
- UA** У випадку монтажу вентилятора урівень обережно підійміть вентилятор відносно монтажного кронштейна таким чином, щоб не пошкодити будь-які провідникові з'єднання. У випадку монтажу вентилятора на кріпильному штовку пересуньте розетку уверх до монтажного кронштейну. У розетці є два направляючих пази (1) та два отвори (2). Розмістите обидва пази безпосередньо під та врівень з двома гвинтами у монтажному кронштейні (3). Підійміть розетку таким чином, щоб два гвинти могли пройти у направляючі пази. Повертайте розетку, доки обидва гвинти монтажного кронштейну не потраплять до заглиблень у пазах. Міцно затягніть гвинти.
- EST** Süvispaigaldusega ventilaatorite puhul tõste ventilaator ettevaatlikult paigalduskronsteinilt, veendudes, et te seda tehes ei tõmbaks ühtegi juhtmeühendust lahti. Ripp-paigaldusega ventilaatorite puhul libistage ventilaatori kate paigalduskronsteinile. Kattel on kaks vastastikku asetsevat ava (1) ja kaks vastastikust auku (2). Asetage mõlemad kattel olevad avad paigalduskronsteinil (3) oleva kahe kruvi alla ja joondate nendega vastavalt. Kergitage katet, lastes kahel kruvil vastavatesse avadesse paigutada. Keerake katet kuni mõlemad paigalduskronsteinile olevad kruvid paigutuvad avade lõtkudesse. Kinnitage kruvid hoolikalt.
- LV** Ventilatoriem, kas piestiprināmi pieāķējot, uzmanīgi paceliet ventilatoru no piestiprināšanas kronšteina, uzmanoties, lai netiktu bojāti kādi vadu savienojumi. Ventilatoriem, kas piestiprināmi ar stieni uz leju, slīdiniet pārsegu augšup līdz piestiprināšanas kronšteinam. Pārsegam ir divas savienojuma spraugas (1) un divi savienojuma atvērumi (2). Novietojiet abas spraugas uz pārsega tieši zem un vienā līnijā ar divām skrūvēm piestiprināšanas kronšteinā (3). Paceliet pārsegu, ļaujot abām skrūvēm ieslidēt savienojuma spraugās. Grieziet pārsegu, līdz abas skrūves no piestiprināšanas kronšteina iekrīt spraugu iedobumos. Stingri pievelciet skrūves.
- LT** Tiesioginio tvirtinimo ventiliatorių atsargiai pakelkite nuo tvirtinimo rėmo, nepažeisdami jokių laidų jungčių. Ventiliatorius tvirtindami ant strypų, užtraukite kupolą ant tvirtinimo rėmo. Kupolas turi du tvirtinimo griovelius (1) ir dvi tvirtinimo skylės (2). Užveskite abu griovelius tiesiai po kupolą, kad jie būtų vienoje linijoje su dviem varžtais tvirtinimo rėme (3). Pakelkite kupolą, kad du varžtai įlįstų į griovelius. Sukite kupolą tol, kol abu varžtai iš tvirtinimo rėmo įkris į ertmes. Tvirtai prisukite varžtus.
- SK** U ventilátorov so zapustenou inštaláciou opatrne zdvihnite ventilátor z nosného držiaka a dajte pritom pozor, aby ste neporušili žiadne elektrické spoje. U ventilátorov inštalovaných na závesnej tyči nasuňte ochranný kryt smerom hore k montážnemu držiaku. Ochranný kryt má dve párové drážky (1) a dva párové otvory (2). Umiestnite obe drážky na ochrannom kryte priamo pod a súbežne s dvomi skrutkami v montážnom držiaku (3). Zdvihnite ochranný kryt tak, aby sa obe skrutky dali zasunúť do párových drážok. Otáčajte ochranným krytom, až kým obe skrutky montážneho držiaka nezapadnú do výklenkov v štrbine. Potom skrutky riadne dotiahnite.
- CZ** U ventilátoru se zapuštěnou instalací opatrně zdvihněte ventilátor z nosného držáku a dávejte pozor, abyste nepřerušili žádná propojení. U ventilátoru instalovaných na tyči nasuňte ochranný kryt nahoru k nosnému držáku. Ochranný kryt má dva přípojné zářezy (1) a dva přípojné otvory (2). Umístěte oba zářezy na ochranném krytu přímo pod dva šrouby v nosném držáku (3) tak, aby byly v řadě s nimi. Zdvihněte ochranný kryt, aby se mohly oba šrouby zasunout do přípojných otvorů. Otáčejte ochranným krytem, dokud oba šrouby z nosného držáku nezapadnou do výřezu. Šrouby důkladně utáhněte.
- SLO** Pri poravnano montiranih ventilatorjih previdno privzdignite stropno ploščo in se prepričajte, da ne poškodujete kabelskih konektorjev. Pri viseèih ventilatorjih potisnite pokrov navzgor do stropne plošče. Pokrov je opremljen z dvema prilagodnima režama (1) in dvema prilagodnima izvrtinama (2). Obe zarezni na pokrovu namestite neposredno pod dva vijaka in ju poravnajte s tema dvema vijakoma v stropni plošči (3). Privzdignite pokrov in tako bosta oba vijaka zdrsnila v prilagodni reži. Zasukajte pokrov za toliko, da se oba vijaka s stropne plošče pogrezneta v poglobljeni del reži. Vijake trdno pritegnite.
- HR** Ako se koristi metoda postavljanja izravno na strop, žica uzemljenja sa ploče za pričvršćivanje neće biti potrebna. Za ventilatore s nosećom cijevi kliznite kućište na ploču za pričvršćivanje. Kućište ima dva utora za spajanje (1) i dvije rupe za spajanje (2). Oba utora za spajanje u kućištu postavite neposredno pod dva vijaka i sigurnosne podloške pričvršne ploče (3). Ventilator pridignite tako da vijci pričvršne ploče sjednu u dno utora na kućištu. Kućište okrećite tako dugo dok oba pričvršna vijaka ploče za postavljanje ne uđu u udubine utora. Čvrsto zategnite vijke.
- H** Felületi szintre felszerelt ventilátoroknál óvatosan emelje le a ventilátoregységet a rögzítőkeretrl, ügyelve rá, hogy eközben valamelyik vezetékcsatlakozás meg ne szakadjon. Tartóúddal szerelt ventilátoroknál csúsztassa fel a fedőburkolatot a rögzítőkerethez. A fedőburkolatban két illesztős (1) és két illesztőfurat (2) található. Állítsa a fedőburkolatban levő két rést közvetlenül a rögzítőkeretben levő két csavar (3) alá, az illesztőréseket azokkal egy szintbe állítva. Emelje fel a fedőburkolatot, hogy a két csavar becsússzon az illesztőrésekbe. Forgassa el a fedőburkolatot, míg a rögzítőlap mindkét csavarja az illesztőrések vájátába nem ugrik. Húzza meg szorosan a csavarokat.
- BG** При вентилатори, монтирани директно на тавана, вдигнете вентилатора внимателно към таванната плочка и внимавайте да не се прекъснат кабелни връзки. При висящи вентилатори бутнете нагоре покривната плочка към таванната плочка. Покривната плочка има съответно два отвора (1) и два пробити отвора (2). Поставете двата отвора на покривната плочка директно под двата винта на таванната плочка (3) и ги подравнете в една линия. Повдигнете покривната плочка, за да могат двата винта да се подведат в съответните отвори. Завъртете покривната плочка дотолкова, че двата винта на таванната плочка да лежат напълно във ферзенка на отворите. Затегнете здраво винтовете.
- RO** Pt. ventilatoarele montate direct de tavan ridicati ventilatorul cu atentie catre placa de tavan si aveti grija sa nu desconnectati legaturile cablului. La ventilatoarele atarnate impingeti in sus placa de acoperire catre placa de tavan. Placa de acoperire are doua deschizaturi proprii (1) si doua gauri (2). Puneti cele doua deschizaturi a placi de acoperire direct sub cele doua suruburi din placa de tavan (3) si aliniatiile. Ridicati placa de acoperire in asa fel ca cele doua suruburi sa intre in cele doua deschizaturi. Invertiti placa de acoperire pana cand suruburile placi de tavan sunt complet in cresta deschizaturilor. Insurubati bine suruburile.
- GR** Για ανεμιστήρες ισόπεδης στήριξης, ανυψώστε προσεκτικά τον ανεμιστήρα από τη βάση στήριξης, φροντίζοντας να μην αποσυνδέσετε καμία σύνδεση καλωδίων. Για ανεμιστήρες με ράβδο ανάρτησης, γλιστρήστε το θόλο προς τα πάνω προς τη βάση στήριξης. Ο θόλος έχει δύο αντίστοιχες εγκοπές (1) και δύο αντίστοιχες οπές (2). Τοποθετήστε και τις δύο εγκοπές στο θόλο ακριβώς κάτω και ευθυγραμμισμένες με τις δύο βίδες στη βάση στήριξης (3). Ανυψώστε το θόλο αφήνοντας τις δύο βίδες να γλιστρήσουν μέσα στις αντίστοιχες εγκοπές. Περιστρέψτε το θόλο έως ότου και οι δύο βίδες από τη βάση στήριξης έλθουν μέσα στις βαθουλωτές εγκοπές. Σφίξτε καλά τις βίδες.
- TR** Ankastré montajlı vantilatörlerde kablo bağlantılarını koparmamak için vantilatörü bağlantı plakasından dikkatlice kaldırın. Asma çubuklu pervaneler için kapağı montaj plakasına doğru itin. Kapağın iki kilitlenen yuvası (1) ve iki kilitlenen deliği (2) bulunmaktadır. Her iki yuvayı da kapak üzerinde kelepçedeki (3) vidalarla aynı hizaya gelecek şekilde yerleştirin. Kapağı iki vidanın yuvanın içine kaymasını sağlayacak şekilde kaldırın. Kelepçedeki iki vida da yuvaya düşene kadar çevirin. Vidaları sıkılaştırın.



- GB** Install two screws and star washers into the mating holes of the canopy and tighten to secure the canopy to the mounting bracket.
- D** Zwei Schrauben und Sternscheiben in die entsprechenden Bohrungen der Abdeckung legen und so fest schrauben, dass die Abdeckung sicher an der Deckenplatte befestigt ist.
- F** Installez deux vis et les rondelles étoilées dans les orifices d'assemblage de la garniture et vissez-les afin de fixer la garniture au support de montage.
- I** Inserire le due viti e le rosette a stella nei fori accoppiati della calotta e serrarle per fissare la calotta alla staffa.
- NL** Installeer twee schroeven en stersluitringen in de corresponderende gaten van de plafondkap en haal ze aan om de plafondkap aan de montagebeugel vast te zetten.
- E** Instale los dos tornillos y las arandelas en estrella en los orificios coincidentes del dosel y ajústelos para asegurar el dosel al soporte de montaje.
- P** Instale os dois parafusos e as anilhas em estrela nos respectivos furos da campânula e aperte para segurar a campânula ao suporte de montagem.
- N** Sett i to skruer med stjerneskiver i sammenpasningshullene og trekk til for å feste canopy-enheten til monteringsbraketten.
- S** Installera skruvar och fjäderbrickor i vart och ett av de två anpassningshålén på armaturkåpan och sätt an ordentligt för att fästa kåpan på monteringshållaren.
- FIN** Asenna kaksi ruuvia ja tähtialuslevyä kuvussa oleviin kohdistusreikiin ja kiristä niillä kupu tukevasti kiinnittimeen.
- DK** Indsæt to skruer og stjerneunderlagsskiver ind i de matchende huller i skærmen og spænd fast for at fastgøre skærmen til monteringsholderen.
- PL** Włóż dwa wkręty z podkładkami gwiazdzistymi w odpowiadające im otwory klosza i zaciśnij je, przymocowując klosz do wspornika.
- RUS** Вставить два винта и звездообразные шайбы в соединительные отверстия консоли и завинтить, чтобы закрепить консоль на кронштейн.
- UA** Встановіть два гвинти та зіркоподібні шайби у направляючі отвори розетки та міцно пригвинтіть розетку до монтажної кронштейну.
- EST** Paigaldage vastavatesse katte aukudesse kruvid ja tähtseibid ning kinnitage kate paigalduskronsteinile.
- LV** Ievietojiet divas skrūves un paplāksnes pārsega savienojuma atvērums un pievelciet tās, lai nostiprinātu pārsegu pie piestiprināšanas kronšteina.
- LT** Įdėkite du varžtus ir žvaigždines poveržles į kupolo skyles ir užveržkite, taip pritvirtinsite kupolą prie tvirtinimo rėmo.
- SK** Vložte dve skrutky a hviezdicové podložky do párových otvorov ochranného krytu a utiahnutím zaistite ochranný kryt k montážnemu držiaku.
- CZ** Do přípojných otvorů ochranného krytu vložte dva šrouby a hvězdicové podložky a utáhněte je, abyste připevnili ochranný kryt k nosnému držáku.
- SLO** V prilagodni izvrtini pokrova namestite dva vijaka in dve zvezdasti podložki in ju pritegnite ter tako pritrdite pokrov na stropno ploščo.
- HR** Umetnite dva vijka sa zvjezdastim podloškama u rupe na kućištu i pričvrstite na ploču za postavljanje.
- H** Helyezzen be két csavart és csillag alakú alátétet a fedőburkolat illesztőfurataiba, és a csavarok meghúzásával rögzítse a fedőburkolatot a rögzítőkerethez.
- BG** Поставете два винта и звездообразни шайби в съответните отвори на покривната плочка и завийте толкова здраво, че покривната плочка да е стабилно закрепена на таванната плочка.
- RO** Puneți două suruburi și două saibe crestate în deschizăturile plăcii de acoperire și strângeți bine, ca placa de acoperire să fie atasată stabil de placa de tavan.
- GR** Τοποθετήστε δύο βίδες και αστεροειδείς ροδέλες μέσα στις αντίστοιχες οπές του θόλου και σφίξτε τις για να στερεώσετε το θόλο στη βάση συγκράτησης.
- TR** İki vida ve yıldız pulları kapağın birbirine geçen deliklerine yerleştirin ve kapağı kelepçeye bağlamak için iyice sıkın.

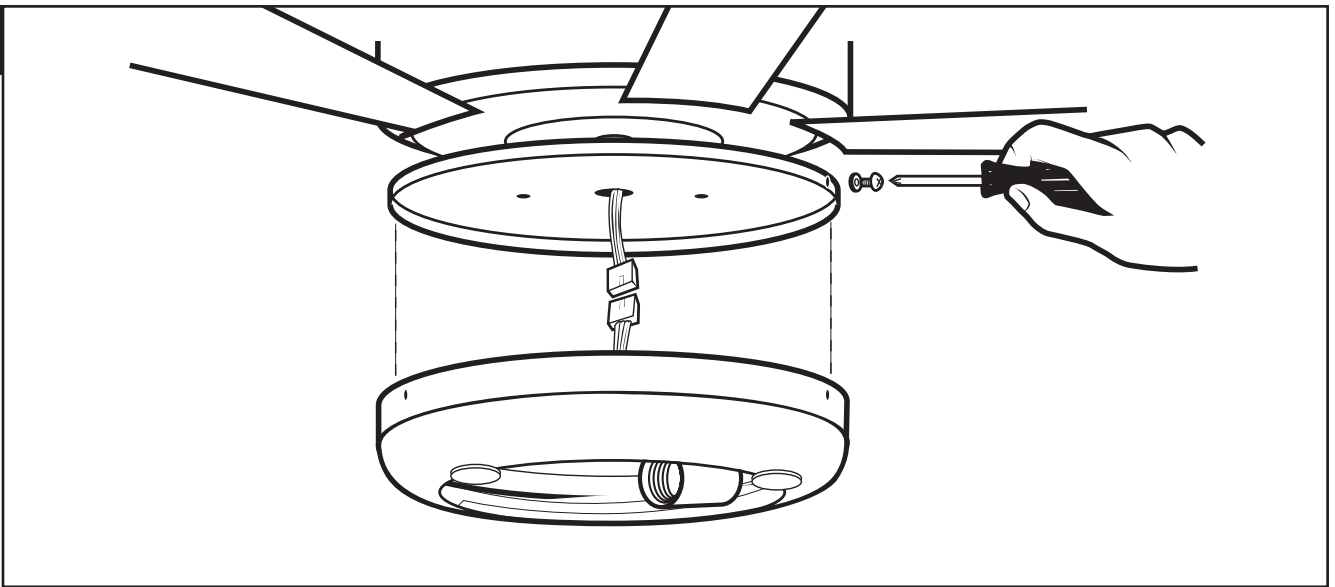


- GB** Attach blade brackets to blades using the blade bracket screws (1), fabric washers (2), and decorative nuts (3).
- D** Die Flügelblatthalterungen an die Flügelblätter mittels der Halterungsschrauben (1), Textilunterlegscheiben (2) und Schmuckmuttern (3) anbringen.
- F** Attachez les pales aux supports de pales à l'aide des vis des supports de pales (1), des rondelles en tissu (2) et des écrous décoratifs (3).
- I** Installare le staffe sulle pale servendosi delle apposite viti (1), delle rosette in tessuto (2) e dei dadi decorativi (3) forniti.
- NL** Bevestig de bladbeugels aan de bladen met de beugelschroeven (1), stoffen sluitringen (2) en siermoeren (3).
- E** Fije los soportes para paletas a las paletas con los tornillos correspondientes (1), las arandelas de tela (2) y las tuercas decorativas (3).
- P** Ligue o suporte das pás às pás utilizando os parafusos do suporte das pás (1), as anilhas de construção (2) e as porcas decorativas (3).
- N** Fest viftebladbraketene til viftebladene ved hjelp av brakettskruene (1), tekstilskivene (2) og pyntemutterne (3).
- S** Fäst vinghållarna på vingarna med vinghållarskruvarna (1), textilbrickorna (2), och de dekorativa muttrarna (3).
- FIN** Kiinnitä lapojen kiinnittimet lapoihin kiinnittimien ruuveja (1), kangasaluslevyjä (2) ja koristemuttereita (3) käyttäen.
- DK** Fastgør vingebeslag til vinger ved hjælp af vingebeslagskruer (1), stof spændeskiver (2), og pyntemøtrikker (3).
- PL** Połącz wsporniki śmigieł ze śmigłami przy pomocy śrub do wsporników śmigieł (1), podkładek z materiału (2) i ozdobnych nakrętek (3).
- RUS** Привинтить кронштейны лопастей к лопастям, используя винты кронштейнов лопастей (1), шайбы из ткани (2) и декоративные гайки (3).
- UA** Приєднайте до лопаток кронштейни лопаток за допомогою відповідних гвинтів (1), шайб з тканини (2) та декоративних гайок (3).
- EST** Paigaldage labasid hoidvad labakronsteinid, kasutades selleks kaasasolevaid labakronsteini kruvisid (1), kangasseibe (2) ja dekoratiivmuttereid (3).
- LV** Pievienojiet lāpstiņas kronšteinus lāpstiņām, izmantojot lāpstiņu kronšteina skrūves (1), auduma paplāksnes (2) un dekoratīvās uznavas (3).
- LT** Menčių rėmų varžtais (1), minkštomis poveržlėmis (2) ir dekoratyvinėmis veržlėmis (3) pritvirtinkite menčių rėmus prie menčių.
- SK** Držiaky lopatiek pripevnite pomocou skrutiek (1), textilných podložiek (2) a dekoratívnych matic (3).
- CZ** Připevněte svorky lopatek pomocí šroubů svorek lopatek (1), textilních podložek (2) a dekorativních matic (3).
- SLO** Z vijaki za nosilce listov (1), tekstilnimi podložkami (2) in okrasnimi maticami (3) pritrdite nosilce listov na liste
- HR** Konzole propelera pričvrstite na propelere vijcima za konzole (1), podloškama iz metala ili tkanine (2) i maticama (3).
- H** Szerelje a lapátokra a lapáttartókat az (1) lapáttartó csavarokkal, (2) szövet alátétekkel, és (3) díszített kivetelű anyákkal.
- BG** С помощта на винтовете на скобите на перките (1), шайби от плат (2) и декоративни гайки (3), прикачете скобите на перките към перките.
- RO** Ataşați consolelele paletelor la palete, folosind șuruburile de montaj ale consolelor la palete (1), șaibe de țesătură (2) și piulițele decorative (3).
- GR** Συνδέστε τις βάσεις των πτερυγίων στα πτερύγια με τις βίδες για τις βάσεις των πτερυγίων (1), τις υφασμάτινες ροδέλες (2) και τα διακοσμητικά παξιμάδια (3).
- TR** Kanat bağlantılarını kanat bağlantı vidaları (1), metal ya da kumaş rondelalarını (2) ve dekoratif somunları (3) kullanarak kanatlara monte edin.



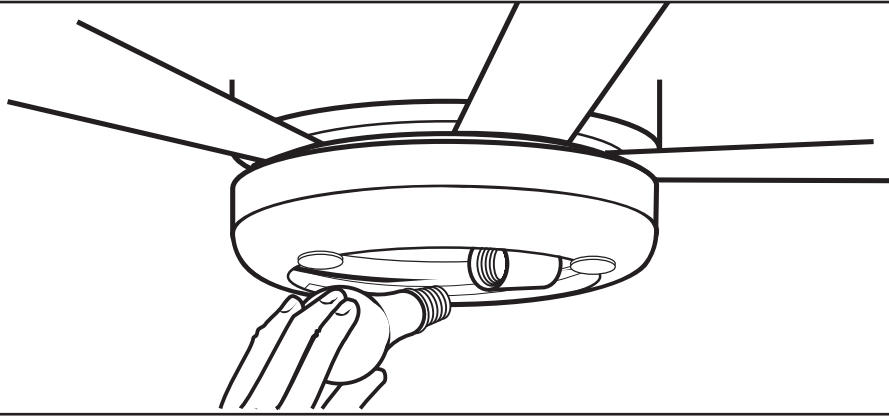
- GB** If plastic shipping stabilizer tabs are attached to motor, remove and discard. Attach blade assembly to motor using the noise-dampening motor gaskets and motor screws provided. Tighten screws securely. NOTE: Some models do not utilize motor gaskets, washers, or stabilizer tabs.
- D** Sind Versandstabilisierungsstücke aus Kunststoff am Motor befestigt, diese abnehmen und wegwerfen. Die Flügelblätter samt mitgelieferten, geräuschmindernden Dichtungen und Motorschrauben am Motor befestigen. Die Schrauben fest anziehen. HINWEIS: Einige Modelle benötigen keine Motordichtungen, Unterlegscheiben oder Stabilisierungsstücke.
- F** Retirez et jetez les languettes de plastique attachées au moteur afin de le stabiliser pendant le transport. Attachez l'assemblage de pales au moteur à l'aide des joints réducteurs de bruit et des vis du moteur fournis. Serrez bien les vis. REMARQUE : Certains modèles ne sont pas équipés de joints de moteur, de rondelles ou de languettes de stabilisation.
- I** Rimuovere e smaltire le linguette di plastica stabilizzanti di spedizione, se presenti. Installare il gruppo pale al motore, servendosi delle guarnizioni di attenuazione dei rumori e delle viti motore fornite. Serrare saldamente le viti. NOTA: alcuni modelli non prevedono l'uso di guarnizioni, rosette o linguette stabilizzanti.
- NL** Indien plastic stabiliseerstukjes aan de motor zijn bevestigd voor de verzending, dient u deze te verwijderen en weg te gooien. Bevestig de bladen aan de motor met de bijgeleverde geluïsdempende motorpakkingen en motorschroeven. Haal de schroeven stevig aan. NB: Op sommige modellen worden geen motorpakkingen, sluitringen of stabiliseerstukjes gebruikt.
- E** Quite y descarte las lengüetas plásticas de embalaje que sostienen el motor. Fije el conjunto de las paletas al motor usando las juntas reductoras de sonido del motor y los tornillos para el motor incluidos. Apriete los tornillos asegurándolos. NOTA: Algunos modelos no utilizan juntas para el motor, arandelas o lengüetas de embalaje.
- P** Se o motor tiver placas de estabilização da embalagem, retire e deite fora. Ligue as pás, já montadas, ao motor utilizando as juntas de amortecimento de ruído do motor e os parafusos fornecidos. Aperte os parafusos firmemente. NOTA: Alguns modelos não utilizam juntas do motor, anilhas ou placas de estabilização.
- N** Hvis motoren er utstyrt med transportsikringer av plast, må disse først fjernes. Monter viftebladene til motoren ved hjelp av de medfølgende støydemperpakningene og skruene. Trekk skruene godt til. MERKNAD: Enkelte modeller er ikke utstyrt med støydemperpakninger, skiver eller transportsikringer av plast.
- S** Om plasttabbar är fästsatta på motorn som försändningsskydd, ta bort och kassera dem. Fäst vingmonteringen på motorn med användning av ljuddämpande motorpackningar och motorskruvar som medföljer. Sätt an skruvarna ordentligt. OBS!: För en del modeller används inte motorpackningar, brickor eller försändningsskydd.
- FIN** Jos moottoriin on kiinnitetty muoviset kuljetustukiliuskat, irrota ja hävitä ne. Kiinnitä lapa moottoriin käyttämällä mukana tulleita moottorin äänenvaimennustiviiviteitä ja moottorin ruuveja. Kiristä ruuvit hyvin. HUOMAUTUS: Kaikissa malleissa ei käytetä moottoritiviiviteitä, aluslevyjä tai tukiliuskoja.
- DK** Hvis plastiksikringer, der stabiliserer motoren under transport, er fæstnet til motoren – fjern og smid dem ud. Monter vingesamling på motoren med anvendelse af de medleverede støjdempende motorpakninger og skruer. Spænd skruer fast. BEMÆRK: i nogle modeller anvendes der ikke motorpakninger, spændeskiver eller stabiliserende transportsikringer.

- PL** Jeśli do silnika przyłączone są wkładki stabilizujące silnik w czasie przewozu, wyjmij je i wyrzuć. Przyłącz zestaw śmigieł do silnika przy pomocy obniżających hałas uszczelki i załączonych śrub silnika. Dokręć solidnie śruby. UWAGA: W niektórych modelach nie są używane uszczelki silnika, podkładki, ani wkładki stabilizujące.
- RUS** Если при транспортировке к мотору были прикреплены пластмассовые стабилизаторы, их следует снять и выбросить. Прикрепите комплект лопастей к мотору, используя предусмотренные для этого противошумовые прокладки и винты мотора. Надежно затянуть винты. ЗАМЕЧАНИЕ: Для установки некоторых моделей не требуется наличие уплотнений, шайб или стабилизаторов.
- UA** Якщо до двигуна приєднано пластмасові деталі для стабілізації при транспортуванні, зніміть та викиньте їх. Приєднайте вузол лопаток до двигуна за допомогою наявних у комплекті шумопоглинальних прокладок двигуна та гвинтів двигуна. Міцно затягніть гвинти. ПРИМІТКА: У деяких моделях не використовуються прокладки двигуна, гайки або деталі стабілізації.
- EST** Kui mootorile on transportimiseks paigaldatud plastist stabiliseerimisliplikud, eemaldage need ja visake ära. Kinnitage labade kooslus mootorile, kasutades selleks kaasasolevaid mürasummutavaid mootoritihendeid ja kruvisid. Kinnitage kruvid hoolikalt. MÄRKUS: Mõningate mudelite puhul ei kasutata mootoritihendeid, seibe ega stabiliseerimisliplikuid.
- LV** Ja motoram ir pievienoti fiksējošie plastmasas stiprinājumi transportēšanai, noņemiet tos un izmetiet. Pievienojiet lāpstiņas sastāvdaļas motoram, izmantojot trokšņa slāpētāja motora paplāksnes un komplektācijā iekļautās motora skrūves. Stingri pievelciet skrūves. PIEZĪME: Daži modeļi neizmanto motora paplāksnes vai fiksēšanas stiprinājumus.
- LT** Jei prie variklio yra pridėti plastmasiniai persiuntimo metu naudojami stabilizatoriai, išmeskite juos. Mentės prie variklio pritvirtinkite garsą slopinančiais variklio tarpikliais ir pridėtais variklio varžtais. Tvirtai prisukite varžtus. PASTABA. Kai kuriuose modeliuose nėra variklio tarpiklių, poveržlių ir stabilizatorių.
- SK** Ak sú k motoru pripevnéné plastové prepravné stabilizačné úchytky, odstráňte ich a zahodte. Pripevnite zostavu lopatiek k motoru pomocou priložených protihlukových tesnení a skrutiek. Potom skrutky riadne dotiahnite. POZNÁMKA: U niektorých modelov sa nepoužívajú tesnenia, podložky alebo stabilizačné úchytky.
- CZ** Jestliže jsou k motoru připevněny plastové přepravní stabilizátory, odstraňte je. Připevněte sestavu lopatek k motoru pomocí přiloženého těsnění pro utlumení motoru a šroubů motoru. Šrouby důkladně utáhněte. POZNÁMKA: Některé modely nepoužívají těsnění motoru, podložky nebo stabilizační vložky.
- SLO** Če so na motor pritrdeni vložki za zašèito pred transportom, jih odstranite in zavržite. Pritrdite sklope listov na motor s priloženimi protihrupnimi tesnili in vijaki. Vijake trdno pritegnite. OPOMBA: Nekateri modeli niso opremljeni s tesnili motorja, podložkami in zašèitnimi vložki.
- HR** Ako se na motoru nalaze plastični stabilizatori za transportiranje, uklonite ih i bacite. Pričvrstite sklop lopatica na motor pomoću isporučenih brtvila za prigušivanje buke i vijaka. Čvrsto zategnite vijke. NAPOMENA: Za neke modele se ne koriste brtvila, podloške niti stabilizatorske umetke.
- H** Távolítsa el, és dobja el az esetlegesen a motorra illesztett műanyag rögzítőfüleket. A mellékelt zajcsökkentő motortömítés és motorcsavarok segítségével szerelje a lapátszerkezetet a motorhoz. Húzza meg szorosan a csavarokat. MEGJEGYZÉS: Egyes modellek nem alkalmaznak motortömítéseket, alátéteket, illetve rögzítőfüleket.
- BG** Ако на двигателя има закрепени пластмасови материали за укрепване при транспортирането, то те трябва да се демонтират и изхвърлят. Монтирайте перките към двигателя заедно с доставените шумозаглушаващи уплътнения и винтове за двигателя. Затегнете добре винтовете. УКАЗАНИЕ: Някои модели не изискват уплътнения за двигателя, подложни шайби или материали за укрепване.
- RO** Dacă de motor sunt lipite materiale de plastic de la ambalajul de transport, ele trebuie scindate si aruncate. Montati paletele la motor impreuna cu garniturile de reducere a zgomotului si suruburile pt. motor. Stangeti bine suruburile. AVERTISMENT: Unele modele nu au nevoie de garnituri, saibe sau alte materiale de suport.
- GR** Εάν υπάρχουν πλαστικά σταθεροποιητικά τεμάχια για την αποστολή, συνδεδεμένα στον κινητήρα, αφαιρέστε τα και πετάξτε τα. Συνδέστε το συγκρότημα των πτερυγίων στον κινητήρα με ηχομονωτικές φλάντζες κινητήρα και με τις βίδες για τον κινητήρα που παρέχονται. Σφίξτε καλά τις βίδες. ΣΗΜΕΙΩΣΗ: Ορισμένα μοντέλα δεν χρησιμοποιούν φλάντζες κινητήρα, ροδέλες ή σταθεροποιητικά τεμάχια.
- TR** Nakliye sırasında sabitleştirmek için takılmış olan plastik parçalar varsa çıkartıp atınız. Kanat takimini, ses azaltıcı motor contaları ve kutuda verilen motor vidalarını kullanarak motora monte ediniz. Vidaları güvenli bir şekilde sıkılaştırın. NOT: Bazı modellerde motor contaları, rondelalar ya da stabilizör kulplar kullanılmaz.

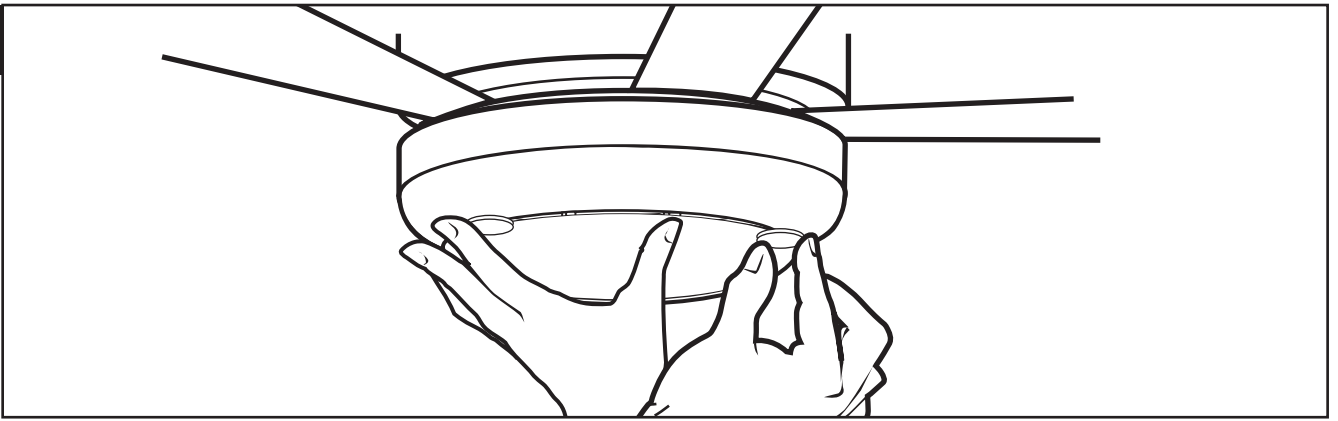


- GB** Find the molex connector in the switch housing and the molex connector in the light kit. Slide both together. Attach the light kit switch housing cap to fan switch housing. Secure tightly with small side screws provided.
- D** Verbinden Sie den Molex-Anschluss im Gehäuse mit dem Molex-Anschluss in der Lampe. Stecken Sie die beiden Molex-Verbindungen ineinander. Befestigen Sie die Kappe des Lampenschaltergehäuses am Ventilatorschaltergehäuse. Mit den mitgelieferten kleinen Schrauben seitlich sichern.
- F** Cherchez le connecteur molex dans le coffrage des interrupteurs et le connecteur molex dans l'ensemble d'éclairage. Faites-les glisser l'un dans l'autre. Attachez le capuchon du coffrage des interrupteurs de l'ensemble d'éclairage au coffrage des interrupteurs du ventilateur. Fixez bien en place à l'aide des petites vis fournies.
- I** Individuare il connettore molex nel vano interruttore e il rispettivo connettore molex nel corredo per la luce. Farli scorrere in modo che si uniscano. Fissare il cappuccio del vano interruttore del corredo per la luce al vano interruttore del ventilatore. Fissarli saldamente servendosi del piccolo cacciavite fornito.
- NL** Neem de molexconnector in de schakelaarbehuizing en de molexconnector in de lampset. Schuif deze samen. Bevestig de schakelaarbehuizingdop van de lampset aan de schakelaarbehuizing van de ventilator. Zet alles stevig vast met de bijgeleverde zijschroefjes.
- E** Identifique el conector molex en el alojamiento del interruptor y el conector molex en el juego de luces. Deslizándolo, junte ambos. Fije la tapa del alojamiento del interruptor del juego de luces al alojamiento del interruptor del ventilador. Asegure firmemente con los pequeños tornillos laterales incluidos.
- P** Verifique o conector molex na caixa do interruptor e conector molex no kit de iluminação. Faça deslizar ambos em conjunto. Ligue a tampa da caixa do interruptor do kit de iluminação à caixa do interruptor da ventoinha. Aperte firmemente utilizando os pequenos parafusos laterais fornecidos.
- N** Finn molex-pluggen i bryterhuset og molex-pluggen i belysningssettet. Koble disse sammen. Monter lysarmaturens bryterhus-hette på viftens bryterhus. Skru godt sammen med de små medfølgende skruene.
- S** Ta reda på molexkontakten i strömbrytarhuset och molexkontakten i lampsatsen. Skjut ihop dem. Fäst sockeln för lampsatsens strömbrytarhus på fläktkontaktshuset. Skruva fast ordentligt med medföljande små skruvar.
- FIN** Etsi molex-liitin sekä kytkinkotelosta että valaisinsarjasta. Työnnä liittimet yhteen. Kiinnitä valaisinsarjan kytkinkotelon kansi tuulettimen kytkinkoteloon. Kiinnitä se tukevasti mukana tulleilla pienillä sivuruuveilla.
- DK** Find molex stikket i afbryderhuset og molex stikket i lysarmaturet. Flyt dem begge sammen. Tilkobl lysarmaturets afbryderhuskapsel til ventilatorens afbryderhus. Skru fast ved hjælp af de leverede små sideskruer.

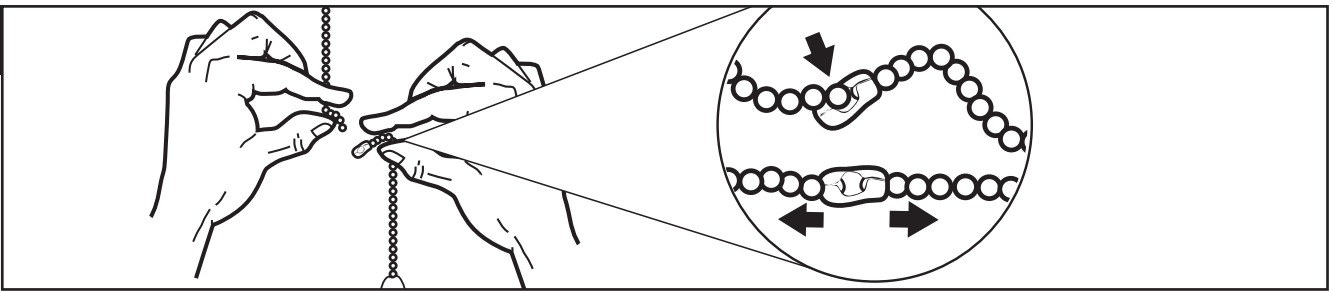
- PL** Znajdź złącze mox w obudowie wyłącznika i złącze mox w oprawie oświetleniowej. Przesuń je do siebie nawzajem. Połącz pokrywkę obudowy wyłącznika oprawy oświetleniowej z obudową wyłącznika wentylatora. Zabezpiecz je solidnie przy pomocy załączonych bocznych śrub.
- RUS** Найти соединитель mox в коробке переключателей и соединитель mox осветительного прибора. Соединить их вместе. Надеть крышку коробки переключателей осветительного прибора на коробку переключателей. Надежно закрепить с помощью предусмотренных для этого небольших боковых винтов.
- UA** Знайдіть з'єднувач типу Mox у корпусі перемикача та аналогічний в освітлювальному комплекті. З'єднайте їх разом. Приєднайте ковпачок корпусу перемикача освітлювального комплекту до корпусу перемикача вентилятора. Міцно закріпіть за допомогою наявних у комплекті малих бокових гвинтів.
- EST** Leidke lülitikorpusele üks ja valgusti komplektist teine mox-pistik. Ühendage need. Kinnitage valgusti komplekti lülitikorpuse kork ventiili lülitikorpusele. Kinnitage see hoolega kaasasolevate väikeste küljkruvide abil.
- LV** Atrodiet mox konektoru slēdža pārsegā un mox konektoru apgaismojuma komplektā. Sabīdiet abus kopā. Pievienojiet apgaismojuma komplekta slēdža pārsega vāku ventilatora slēdža pārsegam. Nostipriniet to cieši ar komplektācijā iekļauto mazo sānu skrūvi.
- LT** Suraskite maitinimo kištuką jungiklių bloke ir maitinimo kištuką šviestuve. Abu juos sujunkite. Šviestuvo jungiklio bloko galvutę pritvirtinkite prie ventiliatoriaus jungiklių bloko. Tvirtai prisukite pridėtais smulkiais varžtais.
- SK** Vyhľadajte moxovú prípojku v puzdre spínača a moxovú prípojku v lustrí. Zasuňte ich do seba. Pripevnite kryt puzdra spínača na lustrí k puzdru spínača ventilátora. Pevne ich zaistite pomocou priložených malých bočných skrutiek.
- CZ** Vyhleďte konektor Mox ve skříni spínače a konektor Mox v soupravě světla. Spojte je dohromady. Připevněte krycí víčko spínače světelné sady ke krytu spínače ventilátoru. Pevně dotáhněte pomocí přiložených malých bočních šroubů.
- SLO** Poišete mox konektor v ohišju stikala in mox konektor v svetilki. Spojite ju. Pritrdite pokrov ohišja stikala svetilke na ohišje stikala ventilatorja. Pritrdite ju s priloženimi majhnimi vijaki.
- HR** Nađite 'mox' priključak u kućištu motora i mox priključak u kompletu za rasvjetu. Sastavite ih. Pričvrstite poklopac kućišta sklopke lampe na kućište sklopke ventilatora. Sa strane ga osigurajte malim vijcima koji su dio pakiranja.
- H** Keresse meg a kapcsolóházban levő mox csatlakozót, valamint a lámpaegységben levő mox csatlakozót. Dugja egymásba a két csatlakozót. Illesze a lámpaegység kapcsolóházának fedelét a ventilátor kapcsolóházára. Rögzítse szorosan a mellékelt kis oldalsó csavarokkal.
- BG** Свържете Mox-връзката в корпуса с двете Mox-връзки в лампата. Закрепете капачката на корпуса на превключателя на лампите върху корпуса на превключателя на вентилатора. Укрепете с малките винтове странично.
- RO** Colegati legaturile-Mox de corpus cu cele doua legaruti-Mox in lampa. Asezati capacul corpusului pa intrerupatorul lampelor deasupra intrerupatorului ventilatorului. Insurubati bine cu suruburi mici in latera.
- GR** Βρείτε το σύνδεσμο mox στο περίβλημα του διακόπτη και το σύνδεσμο mox στο φωτιστικό. Γλιστρήστε τους και τους δύο μαζί. Συνδέστε το καπάκι περιβλήματος διακόπτη του φωτιστικού στο περίβλημα του διακόπτη ανεμιστήρα. Στερεώστε καλά με τις μικρές βίδες που παρέχονται.
- TR** Komütatör mahfazasındaki mox bağlantısını ve ışık takımındaki mox bağlantısını bulunuz. İkisini birbirine geçiriniz. Işık takımı komütatör mahfazasını pervane komütatör mahfazasına bağlayınız. Verilmiş olan küçük kenar vidalarıyla sıkıca birbirine bağlayınız.



- GB** Install light bulbs (not included). Use E14 base, B type bulbs. 60 watts max.
- D** Glühbirnen einschrauben (nicht mitgeliefert). Verwenden Sie Glühbirnen vom Typ B mit E14 Gewinde. Max. 60 Watt.
- F** Installez les ampoules (non fournies). Utilisez les ampoules à culot E 14, de type B. 60 watts maximum.
- I** Installare le lampadine (non incluse). Utilizzare lampadine di tipo B con base E14. 60 watt max.
- NL** Installeer de lampen (niet inbegrepen). Gebruik type B lampen met E14 voet. Max. 60 watt.
- E** Instale las lámparas (no incluidas). Use lámparas tipo B de base E14. 60 vatios como máx
- P** Coloque as lâmpadas (não incluídas). Use lâmpadas tipo B, com base E14. 60 watts máx.
- N** Monter lyspærer (medfølger ikke). Bruk lyspære B med Base E14. Maks 60 watt.
- S** Installera glödlampor (medföljer ej). Använd E14 sockel, typ B glödlamor, max 60 watt
- FIN** Asenna lamput (ei mukana). Käytä E14-kannalla varustettuja tyyppin B lampuja. Enintään 60 W.
- DK** Indsæt lyspærer (ikke inkluderet). Anvend E14 fatning, B-type pærer, maks. 60 watt
- PL** Wkręć żarówki (nie załączone). Używaj żarówek z gwintem E14 typu B. Maksymalnie 60 wat.
- RUS** Установить лампы (не поставляются). Использовать лампы типа В с патроном E14. Макс. 60 Вт.
- UA** Встановити лампи освітлення (не входять до комплекту поставки). Використовуйте лампи типу E14, тип В. Максимальна потужність – 60 Вт.
- EST** Paigaldage elektripirnid (ei kuulu komplekti). Kasutage E14 põhjaga, B tüüpi elektripirne. Maksimaalselt 60 W.
- LV** Ierīkojiet gaismas spuldzes (nav iekļautas). Izmantojiet E14 bāzes, B tipa spuldzes. Maks. 60 vati.
- LT** Įsukite elektros lemputes (nepriedamos). Naudokite E14 pagrindo, B tipo lemputes. Ne stipresnes kaip 60 vatų.
- SK** Nainštalujte žiarovky (nie sú priložené). Použite žiarovky typu B so závitom E14. Max. 60 wattov.
- CZ** Namontujte žárovky (nejsou součástí dodávky). Používejte žárovky s patičí E14, typ B. Maximálně 60 W.
- SLO** Namestite žarnice (niso priložene). Uporabite podstavke E14, tip žarnice B. maks. 60 W.
- HR** Stavite žarulje (nisu dio pakiranja). Upotrijebiti žarulju tipa B, s podnoškom E14. maks. 60 W
- H** Szerelje be a villanyégókat (külön kell beszerezni). Alkalmazzon E14 foglalatú, B típusú, maximum 60 wattos izzókat.
- BG** Инсталирайте крушките (не са включени в комплекта). Използвайте лампов цокъл E14 и крушки от типа B. 60 вата максимална мощност.
- RO** Instalați becurile (nu sunt incluse). Folosiți soclu E14, becuri de tip B de maximum 60 W.
- GR** Τοποθετήστε τις λάμπες φωτισμού (δεν περιλαμβάνονται). Χρησιμοποιείτε βάση E14, λάμπες τύπου B. 60 watts το μέγιστο.
- TR** Ampulleri takın (verilmiştir). E14 tabanlı, B tipi ampul.kullanın Azami 60 vat.



- GB** Install glass shade and finger-tighten screws as shown. Do not over tighten screws.
- D** Glasschirm durch handfestes Anziehen der Schrauben, wie abgebildet, anbringen. Die Schrauben nicht zu fest drehen.
- F** Installez l'abat-jour en verre et serrez manuellement comme illustré. Ne pas trop serrer les vis.
- I** Installare il paralume di vetro e serrare a mano le viti, nel modo illustrato. Non serrare eccessivamente le viti.
- NL** Installeer de glazen kap en draai de schroeven handvast aan zoals afgebeeld. De schroeven niet te vast aandraaien.
- E** Instale la pantalla de vidrio y apriete a mano los tornillos, como se muestra. No los apriete demasiado.
- P** Coloque o quebra-luz e os parafusos com a mão da forma que é mostrada. Não aperte demasiado os parafusos.
- N** Installer skjermglasset, og stram skruene med fingrene på vist måte. Ikke stram skruene for mye.
- S** Installera glaskupan och dra åt skruvarna med fingrarna, se bild. Dra inte åt för hårt.
- FIN** Asenna lasivarjostin ja kiristä ruuvit sormitiukkuuteen kuvan mukaisesti. Älä kiristä ruuveja liikaa.
- DK** Monter glasskærmen og håndspænd skruer som vist. Stram ikke skruer for meget.
- PL** Zainstaluj szklany abażur i docisnij śruby palcami tak, jak pokazane jest na rysunku. Nie zaciskaj śrub za mocno.
- RUS** Установить абажур и вручную закрутить винты, как показано на рисунке. Не следует чрезмерно затягивать винты.
- UA** Встановити скляний абажур та вручну затягніть гвинти, як вказано на ілюстрації. Не допускається надмірне затягнення гвинтів.
- EST** Paigaldage klaaskuppel ja keerake kruvid käsitsi kinni, nagu pildil näidatud. Ärge pingutage kruvisid liigselt.
- LV** Ierīkojiet stikla abažūru un ar pirkstiem pieskrūvējiet skrūves, kā parādīts. Nepievelciet skrūves pārāk cieši.
- LT** Uždėkite stiklinį gaubtą ir ranka prisukite varžtus taip, kaip parodyta. Neperveržkite varžtų.
- SK** Namontujte sklené tienidlo a prstami utiahnite skrutky podľa obrázka. Neutahujte skrutky nadmernou silou.
- CZ** Nainstalujte skleněné stínidlo a prsty utáhněte šroubky, jak je zobrazeno. Nestrhněte závit šroubu přílišným utažením.
- SLO** Namestite lestenc in z roko privijte vijake, kot prikazuje slika. Vijakov ne zategnite premoèno.
- HR** Postavite stakleno sjenilo i zategnite vijke prstima, kako je prikazano. Do not over tighten screws.
- H** Szerelje be a lámpaernyöt és csupán kézi forgatással húzza meg a csavarokat. Ne húzza meg túl szorosan a csavarokat.
- BG** Инсталирайте стъкления сенник и затегнете винтовете с ръка според инструкцията. Не прекалявайте със затягането на винтовете.
- RO** Instalați abajurul de sticlă și strângeți șuruburile cu mâna, conform indicației. Evitați însă să strângeți prea tare.
- GR** Τοποθετήστε το γυάλινο σκίαστρο και σφίξτε τις βίδες με το χέρι όπως φαίνεται. Μην σφίγγετε υπερβολικά τις βίδες.
- TR** Cam siperliği takın ve vidaları gösterildiği gibi elle sıkıştırın. Vidaları aşırı sıkmayın.



- GB** Assemble decorative fob and extension chains from hardware bag to fan and light kit (optional) pull chains by inserting end of chain into chain coupling. Confirm chains are held by lightly pulling both chains in coupling.
- D** Die Verlängerungszugketten mit den dazugehörenden Endstücken am Ventilator und an den Zugketten der Leuchte (optional) befestigen, indem das Ende der langen Zugkette in das Kettenverbindungsstück eingefügt wird. Vergewissern Sie sich, dass die Ketten gut befestigt sind, indem Sie an beiden Ketten im Verbindungsstück leicht ziehen.
- F** Attachez le breloquier et les chaînes de rallonge fournis dans le sac de quincaillerie aux chaînes du ventilateur et de l'ensemble d'éclairage (facultatif) en insérant l'extrémité de la chaîne dans son raccord. Vérifiez que les chaînes sont bien attachées en tirant légèrement dessus.
- I** Installare la catena decorativa e le prolunghe fornite nel corredo della minuteria sulle catenelle del ventilatore e, a scelta, del corredo per la luce, inserendo un'estremità della catenella nel giunto apposito. Verificare che le catenelle siano ben salde tirandole dopo averle inserite nel giunto.
- NL** Bevestig het sierstukje en de verlengkettingen uit de zak met bevestigingsmiddelen aan de trekkettingen van de ventilator en lampset (optioneel) door het uiteinde van de ketting in de kettingkoppeling te steken. Controleer of de kettingen vastzitten door lichtjes aan beide kettingen in de koppeling te trekken.
- E** Instale el mango decorativo y las cadenas de extensión de la bolsa de tornillería insertando el extremo de la cadena en el acoplamiento de la misma y únalas a las cadenas de tiro del ventilador y el juego de luces (opcional). Verifique que las cadenas estén en su lugar jalando suavemente de ambas cadenas en el acoplamiento.
- P** Monte as fitas decorativas e as correntes de extensão da bolsa do equipamento às correntes de puxar da ventoinha e ao kit de iluminação (opcional) introduzindo a ponta da corrente na junção da corrente. Verifique se as correntes estão seguras puxando levemente ambas as correntes da junção.
- N** Monter pyntekrok og forlængelseskjæde fra posen med deler til viften og lysarmaturens nedtrekkskjæde (valgfritt) ved å føre kjedets ende inn i kjedekoblingen. Forsikre deg om at kjedene sitter fast ved å trekke lett i begge kjedene i koblingen.
- S** Sätt ihop de dekorativa kontakt- och förlängningskedjorna från påsen med metalltillbehör för kedjekontakterna till fläkt och belysning (tillval), genom att sätta in änden på kedjan i kedjekopplingen. Försäkra att kedjorna är fästa genom att dra lätt i båda kedjorna i kopplingen.
- FIN** Kokoa osapussissa olevat koriste- ja jatkoketjut ja kiinnitä ne yhdessä valaisinsarjan (valinnainen) vedettävien ketjujen kanssa työntämällä ketjun pää ketjunliittimen. Varmista kumpaakin liittimessä olevaa ketjua kevyesti vetämällä, että ketjut ovat kiinni.
- DK** Monter pynteknob og trækkæder fra posen med tilbehør til ventilator og lysinstallationens trækkæder (efter frit valg) ved at føre kædens ende ind i kædekobling. Check at kæder er fastgjort ved let et trække ved begge kæder i koblingen.
- PL** Załóż ozdobny łańcuszek i łańcuchy przedłużające, znajdujące się w worku z przyborami, na łańcuch do pociągania wentylatora i oprawy oświetleniowej (opcjonalnie) wkładając końcówkę łańcucha do złączki łańcucha. Upewnij się, że łańcuchy są dobrze osadzone, pociągając lekko oba łańcuchy w złączce.
- RUS** Прикрепите декоративную подвеску и удлиняющую цепь, находящиеся в пакете с деталями, к цепям вентилятора и осветительного прибора (факультативно), введя конец цепи в цепное соединение. Проверить надежность установки, слегка потянув за обе цепи в месте соединения.
- UA** Зберіть із пакета з фурнітурою декоративний брелок та подовжувальні ланцюжки вмикання для вентилятора та (у залежності від комплекту поставки) освітлювального комплекту шляхом вставляння кінця ланцюжка до муфти ланцюжка. Переконайтеся у міцності закріплення ланцюжків, несильно потягнувши за обидва ланцюжки у муфті.
- EST** Monteerige tööriistade kotis olevad dekoratiivne kett ja pikendusketid ventilatori ja valgustikomplekti (valikuline) lülitiketi külge, sisestades ketiotsa ketilidesesse. Veenduge, et ketid püsivad, tõmmates kergelt mõlemat liidetud ketti.
- LV** Samontējiet dekoratīvu ķēdi un pagarinātāja ķēdes no aparātūras somas ventilatora un apgaismojuma komplekta (izvēles) viļķšanas ķēdēm, ievietojot ķēdes galu ķēdes savienojumā. Pārlicinieties, ka ķēdes turas savā vietā, savienojumā viegli pavelkot abas ķēdes.
- LT** Krepšyje esančią dekoratyvinę grandinėlę ir pratęsimo grandinės pritvirtinkite prie ventiliatoriaus ir šviestuvo (pasirenkamas) grandinėliu, įkišdami vieną galą į grandinės tvirtinimą. Įsitikinkite, kad grandinės tvirtai laikosi – švelniai patraukite abi grandinės tvirtinime.
- SK** Pripevnite dekoratívnu retiazku a predlžovacie retiazky z tašky so železiarskym tovarom k ventilátoru a (doplnkové) ovládacie retiazky zasunutím konca retiazky do spojky na retiazke. Jemným zatiahnutím za obe retiazky v spojke skontrolujte, či držia.
- CZ** Namontujte dekorativní přívěsek a prodlužovací řetězy k ventilátoru a tažným řetězům světelné sady (volitelné) tak, že vložíte konec řetězu do řetězové spojky. Ujistěte se, že řetězy dobře drží tak, že lehce zatáhnete za oba řetězy ve spojce.
- SLO** Pritrdite okrasno verižico in verižico za podaljšanje na potezno vrvico ventilatorja in svetilke (dodatna prema) tako, da vstavite konec verižice v spojko. Z rahlim potegom obeh koncev verižic preverite trdnost spoja.
- HR** Spojite ukrasni privjesak s produžnim lancima iz pribora na ventilator i rasvjetni sklop (opcija) povucite lance tako da umetnete kraj lanca u spojku lanca. Provjerite pričvršćenost laganim potezanjem oba lanca u spojki.
- H** Amennyiben úgy kívánja, szerelje a tartozéktasakban levő díszgombot és hosszabbító láncokat a ventilátor és lámpa egység esetlegesen felszerelt kapcsoló-láncához, a hosszabbító lánc végének a lánc csatlakozójába történő illesztésével. Mindkét lánc meghúzásával ellenőrizze, hogy a hosszabbító lánc csatlakozása megfelelő-e.
- BG** Закрепете удължаващите верижки с принадлежащите им накрайници към вентилатора и към верижките за дърпане на лампата (опция), като вмъкнете края на дългата верижка за дърпане в брънките на верижките. Проверете дали верижките са добре закрепени като леко дръпнете двете верижки за съединителната част.
- RO** Atasati lanturile prelungitoare cu capetele proprii de ventilator si de lanturile de tras a lampei (optia), impingand capatul lantului lung de tras in gaurile lanturilor. Verificati daca lanturile sunt bine atasate tragind usor de amandoua lanturi, de partea conectoare.
- GR** Προσαρτήστε το διακοσμητικό και την αλυσίδα προέκτασης από το σάκο των υλικών στον ανεμιστήρα και τις αλυσίδες του φωτιστικού (προαιρετικές) εισάγοντας το άκρο της αλυσίδας έλξης στο σύνδεσμο της αλυσίδας. Βεβαιωθείτε ότι οι αλυσίδες κρατάνε καλά τραβώντας και τις δύο αλυσίδες ελαφρά στο σύνδεσμο.
- TR** Dekoratif köstek ve uzatma zincirlerini kutudan çıkartıp pervane ve ışık takımına zincirleri uçlarını zincir eklenti yerine takarak düzenleyin (seçenek) Zincirleri hafifçe çekerek eklentilerin sağlamlığını deneyin.

Operation

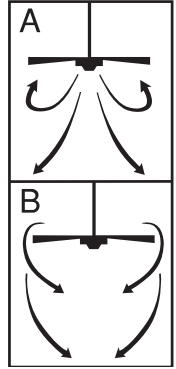
Turn on the power and check operation of fan. The pull chain controls the fan speeds as follows:

1 pull - high; 2 pulls - medium; 3 pulls - low; 4 pulls - off. Speed settings for warm or cool weather depend on factors such as room size, ceiling height, number of fans and so on. The slide switch controls direction, forward or reverse.

Warm weather/down position - (Forward) Fan turns counterclockwise direction. A downward air flow creates a cooling effect as shown in illustration A. This allows you to set your air conditioner on a higher temperature setting without affecting your comfort.

Cool weather/up position - (Reverse) Fan turns clockwise direction. An upward airflow moves warm air off the ceiling area as shown in illustration B. This allows you to set your heating unit on a lower setting without affecting your comfort. (Please however refer to point 10 in Safety Tips when operating in this position.)

NOTE: Turn off and wait for fan to stop before changing the setting of the forward/reverse slide switch.



Maintenance

1. Because of the fan's natural movement, some connections may become loose. Check the support connections, brackets, and blade attachments twice a year. Make sure they are secure.
2. Clean your fan periodically to help maintain its new appearance over the years. Do not use water when cleaning. This could damage the motor, or the wood, or possibly cause electrical shock.
3. Use only a soft brush or lint-free cloth to avoid scratching the finish. The plating is sealed with a lacquer coating to minimize discoloration or tarnishing.
4. There is no need to oil your fan. The motor has permanently lubricated bearings.

TROUBLESHOOTING GUIDE

If you have difficulty operating your new ceiling fan, it may be the result of incorrect assembly, installation, or wiring. In some cases, these installation errors may be mistaken for defects. If you experience any faults, please check this Trouble Shooting Chart. If a problem cannot be remedied, please consult with your authorized electrician and do not attempt any electrical repairs yourself.

TROUBLE

SUGGESTED REMEDY

- | | |
|----------------------------|--|
| 1. If fan does not start: | <ol style="list-style-type: none"> 1. Check main and branch circuit fuses or circuit breakers. 2. Check terminal block connections as performed in step #4 of installation. CAUTION: Make sure main power is turned off. 3. Make sure forward/reverse switch is firmly in up or down position. Fan will not operate when switch is in the middle. 4. If the fan still will not start, contact a qualified electrician. Do not attempt to troubleshoot internal electrical connections yourself. |
| 2. If fan sounds noisy: | <ol style="list-style-type: none"> 1. Check to make sure all screws in motor housing are snug (not over tightened). 2. Check to make sure the screws which attach the fan blade holder to the motor are tight. 3. Some fan motors are sensitive to signals from Solid State variable speed controls. DO NOT USE a Solid State variable speed control. 4. Allow "break-in" period of 24 hours. Most noises associated with a new fan will disappear after this period. |
| 3. If fan wobbles: | <p>All blades are weighed and grouped by weight. Natural woods vary in density which could cause the fan to wobble even though all blades are weight-matched. The following procedures should eliminate most of the wobble. Check for wobble after each step.</p> <ol style="list-style-type: none"> 1. Check that all blades are screwed firmly into blade holders. 2. Check that all blade holders are tightened securely to motor. 3. Make sure that canopy and mounting bracket are tightened securely to ceiling joist. 4. If blade wobble is still noticeable, interchanging two adjacent (side by side) blades can redistribute the weight and possibly result in smoother operation. |
| 4. If light does not work: | <ol style="list-style-type: none"> 1. Check to see that molex connector in the switch housing is connected 2. Check for faulty light bulbs. 3. If light kit will still not operate, contact a qualified electrician for assistance. |

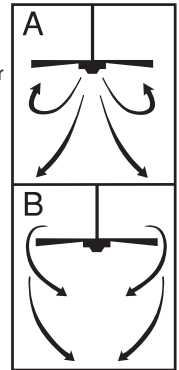
Betrieb

Strom einschalten und Ventilator beobachten. Die Drehgeschwindigkeit wird durch die Zugkette folgendermaßen geregelt: einmal ziehen - hohe; zweimal ziehen - mittlere; dreimal ziehen - geringe Geschwindigkeit; viermal ziehen - aus. Die Geschwindigkeitseinstellungen für warme oder kalte Wetterbedingungen sind von verschiedenen Faktoren, wie z.B. Zimmergröße, Deckenhöhe, Anzahl der Ventilatoren etc. abhängig. Der Schiebeschalter regelt die Richtung: vorwärts oder rückwärts.

Warm/abwärts - (vorwärts). Der Ventilator dreht sich nach links. Ein nach unten gerichteter Luftstrom erzeugt eine kühlende Wirkung – Siehe Abbildung A. Dadurch kann die Klimaanlage auf eine höhere Temperatur eingestellt werden, ohne dass Ihnen zu warm wird.

Kalt/aufwärts - (rückwärts) Der Ventilator dreht sich nach rechts. Ein nach oben gerichteter Luftstrom bläst die warme Deckenluft nach unten, wie in Abbildung B ersichtlich. Dadurch kann die Heizung auf eine niedrigere Temperatur eingestellt werden, ohne dass Ihnen zu kalt wird. (Wenden Sie sich jedoch stets an Nummer 10 der Sicherheitstipps, wenn Ventilator in dieser Position läuft.)

HINWEIS: Ventilator ausschalten und zum Stillstand kommen lassen, bevor die Vorwärts/Rückwärts-Einstellung des Schiebeschalters geändert wird.



Wartung

1. Aufgrund der typischen Ventilatorbewegungen können einige Verbindungen locker werden. Die Stützverbindungen, Halterungen und Flügelbefestigungen zweimal pro Jahr überprüfen. Sicherstellen, dass sie gut festsitzen.
2. Den Ventilator regelmäßig reinigen, damit sein Aussehen viele Jahre erhalten bleibt. Nicht mit Wasser reinigen. Dadurch kann der Motor oder das Holz beschädigt werden, oder es kommt eventuell zu einem Stromschlag.
3. Nur eine weiche Bürste oder einen fusselfreien Lappen benutzen, damit die Oberfläche nicht verkratzt wird. Die Plattierung ist mit einem Klarlack versiegelt, um eine Verfärbung, bzw. ein Anlaufen zu verhindern.
4. Der Ventilator muss nicht geölt werden. Der Motor hat dauergeschmierte Lager.

STÖRUNGSSUCHE-ÜBERSICHT

Kommt es beim Betrieb des neuen Deckenventilators zu Störungen, kann dies Folge einer unsachgemäßen Montage, Installation oder Verkabelung sein. Manchmal werden diese Installationsfehler für Defekte am Deckenventilator gehalten. Stellen Sie Störungen fest, überprüfen Sie diese anhand der nachfolgenden Übersicht zur Störungssuche. Wenn das Problem somit nicht behoben werden kann, wenden Sie sich an einen qualifizierten Elektriker und versuchen Sie nicht, diese Reparaturen selbst durchzuführen.

STÖRUNG

EMPHOHLENE BEHEBUNG

- | | |
|-------------------------------------|--|
| 1. Wenn Ventilator nicht anläuft: | <ol style="list-style-type: none"> 1. Die Sicherungen oder Sicherungsautomatik der Haupt- und Nebenkreise überprüfen. 2. Die Anschlüsse am Klemmkasten überprüfen, die in den Installations-Schritten Nr. 4 durchgeführt wurden. VORSICHT: Darauf achten, dass die Hauptstromzufuhr unterbrochen ist. 3. Sicherstellen, dass Vorwärts/Rückwärts-Schiebeschalter fest in einer der Positionen sitzt. Der Ventilator funktioniert nicht, befindet sich der Schalter in der Mitte. 4. Läuft der Ventilator immer noch nicht, wenden Sie sich an einen qualifizierten Elektriker. Nehmen Sie keine Reparaturen an inneren elektrischen Verbindungen selbst vor. |
| 2. Wenn Ventilator sehr laut läuft: | <ol style="list-style-type: none"> 1. Sicherstellen, dass alle Schrauben im Motorgehäuse festsitzen (nicht zu sehr festgezogen). 2. Sicherstellen, dass die Schrauben festsitzen, mit denen die Ventilatorflügelhalterungen am Motor befestigt sind. 3. Einige Motore sind anfällig für Signale von variablen Festkörper-Drehzahlreglern. KEINE variablen Festkörper-Drehzahlregler BENUTZEN. 4. Eine "Einlaufphase" von 24 Stunden zulassen. Die meisten, durch einen neuen Deckenventilator verursachten Geräusche verschwinden dann. |
| 3. Wenn Ventilator wackelt: | <p>Alle Flügelblätter werden gewogen und nach Gewicht gruppiert. Natürliches Holz hat eine unterschiedliche Dichte, wodurch es selbst dann zu einem Wackeln des Ventilators kommen kann, wenn alle Flügelblätter nach Gewicht sortiert wurden. Nachfolgende Verfahren beseitigen in den meisten Fällen ein Wackeln. Das Wackeln nach jedem Schritt überprüfen.</p> <ol style="list-style-type: none"> 1. Sicherstellen, dass alle Flügelblätter fest in die Halterungen eingeschraubt wurden. 2. Sicherstellen, dass alle Flügelhalterungen fest am Motor befestigt wurden. 3. Sicherstellen, dass Abdeckung und Deckenplatte fest am Deckenbalken befestigt sind. 4. Wackelt der Ventilator immer noch, so kann das Gewicht durch Auswechseln zweier nebeneinanderliegender (Seite an Seite) Flügelblätter umverteilt werden und zu einem reibungslosen Betrieb führen. |
| 4. Wenn Leuchte nicht funktioniert: | <ol style="list-style-type: none"> 1. Überprüfen, dass der Molex-Anschluß im Schaltergehäuse angeschlossen ist. 2. Auf defekte Glühbirnen überprüfen. 3. Funktioniert Leuchte immer noch nicht, wenden Sie sich an einen befugten Elektriker. |

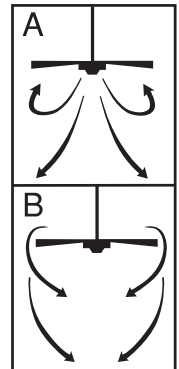
Fonctionnement

Mettez le ventilateur en marche et vérifiez son fonctionnement. L'interrupteur à chaîne commande les vitesses du ventilateur de la façon suivante : lorsque vous tirez 1 fois sur la chaîne, le ventilateur fonctionne au niveau le plus fort. Lorsque vous tirez 2 fois sur la chaîne, le ventilateur fonctionne au niveau moyen. Lorsque vous tirez 3 fois sur la chaîne, le ventilateur fonctionne au niveau le plus faible et lorsque vous tirez 4 fois sur la chaîne, le ventilateur s'arrête. L'utilisation des commandes de vitesse de température chaude et fraîche dépend de plusieurs facteurs tels que les dimensions de la pièce, la hauteur du plafond, le nombre de ventilateurs etc. L'interrupteur à glissière commande la direction et la marche avant ou arrière.

Température chaude/interrupteur vers le bas - (Avant). Les pales du ventilateur tournent dans le sens contraire des aiguilles d'une montre. Une circulation d'air descendante crée un effet rafraîchissant, comme l'illustre la figure A. Ceci vous permet de régler votre climatiseur à une température plus élevée tout en demeurant confortable.

Température froide/interrupteur vers le haut - (Arrière). Les pales du ventilateur tournent dans le sens des aiguilles d'une montre. Une circulation d'air ascendante déplace l'air chaud du plafond, comme l'illustre la figure B. Ceci vous permet de régler votre appareil de chauffage à une température plus basse tout en demeurant confortable. (Reportez-vous au paragraphe 10 des mesures de sécurité lorsque l'interrupteur se trouve à cette position.)

REMARQUE : Fermez et attendez que le ventilateur s'arrête avant de changer la position de l'interrupteur à glissière.



Entretien

1. Compte tenu du mouvement naturel du ventilateur, il est possible que certains raccordements se desserrent. Vérifiez les raccordements de soutien, les supports et les assemblages de pales deux fois par année. Assurez-vous qu'ils sont fixés solidement.
2. Nettoyez votre ventilateur périodiquement afin de préserver son apparence au fil des années. N'utilisez pas d'eau lorsque vous nettoyez le ventilateur. Ceci pourrait endommager soit le moteur soit le bois ou présenter un risque d'électrocution.
3. Utilisez uniquement une brosse à poils doux ou un chiffon non pelucheux afin d'éviter d'égratigner le fini. Le recouvrement est scellé d'un verni afin de réduire au minimum la décoloration ou les ternissures.
4. Il n'est pas nécessaire de lubrifier votre ventilateur. Le moteur est équipé de roulements qui sont lubrifiés de façon permanente.

GUIDE DE DÉPANNAGE

Si vous éprouvez des difficultés à faire fonctionner votre nouveau ventilateur de plafond, ceci peut être causé par un assemblage, une installation ou des connexions incorrects. Dans certains cas, on pourrait méprendre ces erreurs d'installation pour des défauts de fabrication. Si vous éprouvez des difficultés, veuillez consulter le guide de dépannage suivant. Si vous ne pouvez pas résoudre le problème, consultez un électricien qualifié et n'essayez pas d'effectuer des réparations électriques vous-mêmes.

PROBLÈME

SOLUTION PROPOSÉE

- | | |
|------------------------------------|--|
| 1. Le ventilateur ne démarre pas : | <ol style="list-style-type: none"> 1. Vérifiez les fusibles du circuit primaire et du circuit de dérivation ou les fusibles du disjoncteur. 2. Vérifiez les raccordements des fils au bloc de connexions effectués lors des étapes 4 de l'installation. ATTENTION : Assurez-vous que l'alimentation électrique principale est coupée. 3. Assurez-vous que l'interrupteur de marche avant-arrière se trouve en haut ou en bas. Le ventilateur ne fonctionne pas lorsque l'interrupteur se trouve au milieu. 4. Si le ventilateur ne démarre toujours pas, consultez un électricien qualifié. N'essayez pas de réparer les raccordements électriques intérieurs vous-mêmes. |
| 2. Le ventilateur est bruyant : | <ol style="list-style-type: none"> 1. Assurez-vous que toutes les vis du boîtier du moteur sont bien serrées (mais non excessivement). 2. Assurez-vous que les vis qui relient le support de pales au moteur sont assez serrées. 3. Certains moteurs de ventilateur sont sensibles aux signaux provenant de commandes de vitesses variables à semi-conducteurs. N'UTILISEZ PAS de commande de vitesses variables à semi-conducteurs. 4. Allouez une période de rodage de 24 heures. La plupart des bruits provenant d'un nouveau ventilateur disparaîtront après cette période de rodage. |
| 3. Le ventilateur oscille : | <p>Toutes les pales sont pesées et regroupées en fonction de leur poids. Le ventilateur peut toutefois continuer à osciller à cause de la densité inégale du bois naturel. Les mesures suivantes sont destinées à éliminer la plupart de problèmes d'oscillation. Regardez si le ventilateur oscille après chaque étape.</p> <ol style="list-style-type: none"> 1. Assurez-vous que toutes les pales sont bien vissées dans les supports de pales. 2. Assurez-vous que les supports de pales sont bien fixés au moteur. 3. Assurez-vous que le chapeau et le support de montage sont fermement attachés à la solive de plafond. 4. Si la pale continue à osciller, essayez de substituer une pale par une autre (pale adjacente) afin de redistribuer le poids et d'assurer un fonctionnement plus uniforme. |
| 4. L'éclairage ne fonctionne pas : | <ol style="list-style-type: none"> 1. Assurez-vous que le connecteur mox dans le coffrage des interrupteurs est branché. 2. Assurez-vous que les ampoules fonctionnent. 3. Si l'ensemble d'éclairage ne fonctionne toujours pas, contactez un électricien qualifié. |

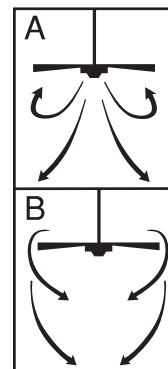
Funzionamento

Accendere il ventilatore e verificarne il funzionamento. La catenella regola la velocità del ventilatore, nel modo seguente: 1 tiro - alta; 2 tiri - media; 3 tiri - bassa; 4 tiri - spento. Le impostazioni caldo/freddo dipendono da vari fattori, come la misura della stanza, l'altezza del soffitto, il numero di ventilatori presenti, ecc. L'interruttore a scorrimento regola la direzione avanti/indietro.

Posizione caldo/freddo - (avanti). Il ventilatore ruota in senso antiorario. Un flusso d'aria diretto verso il basso provoca l'effetto di raffreddamento, come illustrato nella figura A. Ciò consente di impostare il climatizzatore su una temperatura maggiore senza creare disagio.

Posizione freddo/alto - (indietro). Il ventilatore ruota in senso orario. Un flusso d'aria diretto verso l'alto fa scendere l'aria calda dalla zona del soffitto, come illustrato nella figura B. Ciò consente di impostare il riscaldamento su una temperatura minore senza creare disagio. (Leggere il punto 10 nella sezione "Note sulla sicurezza" quando si utilizza questa posizione.)

NOTA: spegnere il ventilatore e attendere che si arresti completamente prima di cambiare impostazione con l'interruttore a scorrimento avanti/indietro.



Manutenzione

1. Data la naturale azione dinamica del ventilatore, alcuni collegamenti potrebbero allentarsi nel tempo. Controllare il collegamento al sostegno, le staffe e gli attacchi delle pale almeno ogni sei mesi. Accertarsi che i collegamenti siano saldi.
2. Pulire regolarmente il ventilatore per mantenerne l'aspetto estetico nel tempo. Non utilizzare acqua per la pulizia, al fine di non danneggiare il motore, il legno o provocare scosse elettriche.
3. Utilizzare una spazzola a setole morbide o un panno non lanoso per non graffiarne la superficie verniciata. Le pale sono state trattate con una vernice sigillante che riducono la minimo la decolorazione o l'appannatura.
4. Non è necessario oliare il ventilatore, poiché il motore è dotato di cuscinetti a sfere lubrificati in modo permanente.

GUIDA ALLA RISOLUZIONE DELLE ANOMALIE

Una problema nel funzionamento del ventilatore può essere dovuto ad un montaggio, un'installazione o un collegamento elettrico improprio. Questi errori di installazione potrebbero a volte essere ritenuti difetti del ventilatore. Se si riscontra un difetto, leggere la presente Guida alla risoluzione delle anomalie e, qualora non sia possibile porvi rimedio, rivolgersi a un elettricista competente e non tentare di eseguire le riparazioni elettriche di persona.

PROBLEM

1. Il ventilatore non si accende:

FORSLAG TIL PROBLEMLØSNING

1. Controllare i fusibili della rete elettrica e della derivazione o gli interruttori di sicurezza (salvavita).
2. Controllare il cablaggio del blocchetto terminali eseguito ai passi 4 della procedura di installazione. ATTENZIONE: assicurarsi che l'alimentazione di rete sia stata scollegata.
3. Accertarsi che l'interruttore avanti/indietro sia impostato correttamente sulla posizione desiderata. Il ventilatore non funziona se l'interruttore si trova in una posizione intermedia.
4. Se il ventilatore comunque non si accende, rivolgersi a un elettricista competente. Non tentare di risolvere di persona un problema nel collegamento elettrico interno.

2. Il ventilatore è rumoroso:

1. Assicurarsi che tutte le viti dell'alloggiamento motore siano serrate (ma non eccessivamente).
2. Verificare che le viti che bloccano il vano portapale al motore siano strette.
3. Alcuni motori sono sensibili ai segnali inviati da controlli di velocità variabile a stato solido. NON UTILIZZARE un controllo di velocità variabile a stato solido.
4. Consentire un periodo di "rodaggio" di 24 ore. La maggior parte dei rumori associata a un nuovo ventilatore scompare dopo tale periodo.

3. Il ventilatore oscilla:

Le pale sono state raggruppate in base al peso. Il legno naturale ha una densità variabile e per questo il ventilatore potrebbe oscillare anche se tutte le pale sono calibrate. Le correzioni esposte di seguito dovrebbero eliminare gran parte delle oscillazioni. Controllare l'oscillazione dopo aver eseguito ciascun passo.

1. Verificare che tutte le pale siano avvitate saldamente nel rispettivo portapale.
2. Controllare che tutti i portapale siano serrati saldamente sul motore.
3. Assicurarsi che la calotta e la staffa di montaggio siano serrate saldamente al trave a soffitto.
4. Se le pale continuano a oscillare, scambiare due pale adiacenti per ridistribuire il peso e portare eventualmente a un funzionamento più uniforme.

4. La luce non si accende:

1. Verificare che il connettore mox del vano interruttore sia collegato.
2. Controllare che la lampadina non sia bruciata.
3. Se il corredo per la luce comunque non funziona, rivolgersi a un elettricista competente.

Bediening

Schakel de voeding in en controleer of de ventilator werkt. De trekking regelt de snelheid van de ventilator als volgt:

1 maal trekken - hoog; 2 maal trekken - matig; 3 maal trekken - laag; 4 maal trekken - uit.

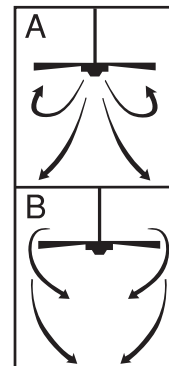
De snelheidsinstellingen voor warm of koud weer hangen af van factoren zoals de grootte van het vertrek, de hoogte van het plafond, het aantal ventilatoren en dergelijke. De schuifschakelaar regelt de richting – vooruit of omgekeerd.

Warm weer/stand omlaag - (Vooruit). De ventilator draait tegen de richting van de klok in. Een omlaag gerichte luchtstroom heeft een koelend effect, zoals weergegeven in illustratie A. Hierdoor kunt u uw airco op een hogere temperatuur instellen zonder dat u zich minder comfortabel voelt.

Koel weer/stand omhoog - (Omgekeerd). De ventilator draait in de richting van de klok. Een omhoog gerichte luchtstroom zet de warme lucht aan het plafond in beweging, zoals weergegeven in illustratie B. Hierdoor kunt u uw verwarming op een lagere temperatuur instellen zonder dat u zich minder comfortabel voelt.

(Vergeet niet punt 10 van de veiligheidstips te raadplegen wanneer u deze stand kiest.)

NB: Schakel de ventilator uit en wacht tot hij stilstaat voordat u de instelling vooruit/omgekeerd met de schuifschakelaar wijzigt.



Onderhoud

1. Door de aard van de beweging van de ventilator kunnen sommige verbindingen losraken. Controleer de steunverbindingen, beugels en bladbevestigingen tweemaal per jaar. Zorg ervoor dat ze vastzitten.
2. Reinig de ventilator geregeld zodat hij er in de loop der jaren nieuw blijft uitzien. Gebruik geen water bij het reinigen. Hierdoor kan de motor of het hout schade oplopen en kunt u een elektrische schok krijgen.
3. Gebruik alleen een zachte borstel of pluivrije doek om te voorkomen dat de afwerking wordt gekrast. Het materiaal is met een laklaag verzegeld om verkleuring of dof worden te voorkomen.
4. De ventilator hoeft niet geolied te worden. De motor heeft permanent gesmeerde lagere.

VERHELPEN VAN STORINGEN

Als u problemen hebt bij het bedienen van de nieuwe plafondventilator, kan dat het gevolg zijn van verkeerde montage, installatie of bedrading. In sommige gevallen kunnen deze installatiefouten aangezien worden voor defecten. Als u problemen hebt, controleer dan eerst onderstaande tabel voor het opsporen en oplossen van problemen. Als een probleem niet kan worden opgelost, raadpleeg dan een erkende elektricien en probeer zelf geen elektrische reparaties uit te voeren.

STORING

AANBEVOLEN MAATREGEL

- | | |
|------------------------------------|---|
| 1. Als de ventilator niet start: | <ol style="list-style-type: none"> 1. Controleer de zekeringen van de hoofd- en nevcircuits of de onderbrekers. 2. Controleer de verbindingen van de bedrading op het kroonsteentje zoals uitgevoerd volgens stap 5. OPGELET: Zorg dat de stroom suit staat. 3. Vergewis u dat de schakelaar vooruit/omgekeerd in een van deze twee standen staat. De ventilator zal niet draaien als de schakelaar in het midden staat. 4. Als de ventilator niet start, dient u een bevoegd elektricien te raadplegen. Probeer de interne elektrische aansluitingen niet zelf te repareren. |
| 2. Als de ventilator lawaai maakt: | <ol style="list-style-type: none"> 1. Controleer of alle schroeven in de motorbehuizing stevig vastzitten (doch niet té vast). 2. Controleer of alle schroeven waarmee de ventilatorbladhouder aan de motor is bevestigd, goed vastzitten. 3. Sommige ventilatormotoren zijn gevoelig voor signalen van elektronische variabele-snelheidsregelaars. GEBRUIK GEEN elektronische variabele-snelheidsregelaar. 4. Voorzie een "inloopperiode" van 24 uur. Het meeste lawaai dat door een nieuwe ventilator wordt voortgebracht zal na deze periode verdwijnen. |
| 3. Als de ventilator slinger: | <p>Het gewicht van alle bladen is gebalanceerd en de bladen zijn volgens gewicht gegroepeerd. Natuurhout varieert in dichtheid waardoor de ventilator kan slingeren, zelfs als de gewichten van de bladen onderling zijn gebalanceerd. De volgende procedures dienen het slingeren grotendeels te elimineren. Controleer op slingeren na elke stap.</p> <ol style="list-style-type: none"> 1. Controleer of alle bladen stevig in de bladhouders zijn geschroefd. 2. Controleer of alle bladhouders stevig aan de motor vastzitten. 3. Vergewis u dat de plafondkap en montagebeugel stevig aan de plafondbalk zijn vastgemaakt. 4. Als het blad nog steeds merkbaar slingert, kunt u twee naast elkaar liggende bladen verwisselen om het gewicht anders te spreiden, wat mogelijk tot een meer evenwichtige werking zal leiden. |
| 4. Als het licht niet werkt: | <ol style="list-style-type: none"> 1. Controleer of the molexconnector in de schakelaarbehuizing is aangesloten 2. Controleer op defecte lampen. 3. Als de verlichtingsset nog steeds niet werkt, neemt u contact op met een bevoegd elektricien voor hulp. |

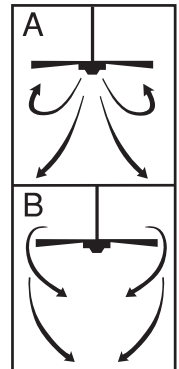
Operación

Encienda el ventilador y verifique su funcionamiento. La cadenilla de tiro controla las velocidades del ventilador de la siguiente manera: 1 jalón - rápida; 2 jalones - mediana; 3 jalones - lenta; 4 jalones - apagado. Las velocidades para clima cálido o frío dependen de factores como el tamaño de la habitación, la altura del ventilador, el número de ventiladores, etc. El conmutador de tipo deslizante controla la dirección, hacia adelante o hacia atrás.

Clima cálido/posición hacia abajo - (Adelante) El ventilador gira en sentido contrahorario. Una corriente de aire descendente crea un efecto refrescante como lo indica la ilustración A. Esto le permite ajustar el aire acondicionado a una temperatura más alta sin que afecte su comodidad.

Clima frío/posición hacia arriba - (Atrás) El ventilador gira en sentido de las agujas del reloj. Una corriente de aire ascendente aleja el aire caliente del área del ventilador de techo como lo indica la ilustración B. Esto le permite ajustar la calefacción a un nivel más bajo sin que afecte su comodidad. (De todos modos, por favor consulte el punto 10 de las Sugerencias de seguridad cuando utilice el ventilador en esta posición.)

NOTA: Apague el ventilador y espere a que se detenga antes de cambiar la dirección de adelante/atrás con el conmutador de tipo deslizante.



Mantenimiento

1. El movimiento natural del ventilador podría hacer que se aflojen algunas conexiones. Verifique las conexiones de soporte, las piezas de fijación y los accesorios de las paletas dos veces al año. Cerciérese de que estén aseguradas.
2. Limpie el ventilador periódicamente para ayudar a mantener su apariencia nueva con el correr de los años. No use agua para limpiarlo, ya que podría dañar el motor o la madera o causar descarga eléctrica.
3. Use sólo un cepillo blando o un trapo sin pelusa para no rayar el acabado. El enchapado está sellado con una capa de laca para minimizar la decoloración o pérdida del brillo.
4. No hay necesidad de aceitar el ventilador. El motor tiene cojinetes de lubricación permanente.

GUÍA PARA SOLUCIONAR PROBLEMAS

Si tiene dificultades para hacer funcionar su nuevo ventilador, podría ser a causa del armado, instalación o cableado incorrectos. En algunos casos, estos errores de instalación podrían ser confundidos con defectos. Si experimenta alguna falla, consulte esta guía para solucionar problemas. Si no puede solucionar el problema, consulte a un electricista autorizado y no intente reparar conexiones eléctricas.

PROBLEMA

SOLUCIÓN SUGERIDA

1. Si el ventilador no arranca:
 1. Compruebe los fusibles o disyuntores principales y del circuito derivado.
 2. Compruebe el cableado del bloque de terminales como lo hizo en el paso No. 4 de la instalación.
ADVERTENCIA: Asegúrese de que la alimentación principal esté apagada.
 3. Asegúrese de que el interruptor de marcha adelante/atrás esté firmemente en su posición. El ventilador no funcionará si el interruptor está en el medio.
 4. Si el ventilador no arranca, póngase en contacto con un electricista calificado. No intente reparar conexiones eléctricas internas.
2. Si el ventilador es ruidoso:
 1. Compruebe para asegurarse de que todos los tornillos del alojamiento del motor estén ajustados (no los apriete demasiado).
 2. Compruebe para asegurarse de que los tornillos que fijan el soporte de la paleta del ventilador al motor estén apretados.
 3. Algunos motores de ventilador son sensibles a las señales de los controles de velocidad variable de estado sólido para motores. NO USE un control de velocidad variable de estado sólido.
 4. Permita el "rodaje" del ventilador durante un período de 24 horas. La mayoría de los ruidos asociados con el ventilador nuevo desaparecerán después de este período.
3. Si el ventilador oscila:

Todas las paletas se pesan y agrupan según el peso. Las maderas naturales varían en densidad y podrían hacer que el ventilador oscile aún cuando todas las paletas estén agrupadas por peso. Los siguientes procedimientos deberían eliminar la mayoría de los problemas de oscilación. Verifique la oscilación después de cada paso.

 1. Verifique que todas las paletas estén firmemente atornilladas a los soportes de las paletas.
 2. Verifique que todos los soportes de las paletas estén firmemente aseguradas al motor.
 3. Asegúrese de que el dosel y el soporte de montaje estén firmemente asegurados a la viga del cielorraso.
 4. Si la oscilación de la paleta sigue siendo visible, es posible que al intercambiar dos paletas adyacentes (lado a lado) se redistribuya el peso y el funcionamiento sea más suave.
4. Si la luz no funciona:
 1. Verifique que el conector molex del alojamiento del interruptor esté conectado.
 2. Compruebe si hay lámparas defectuosas.
 3. Si el conjunto de luces no funciona, póngase en contacto con un electricista calificado.

Funcionamento

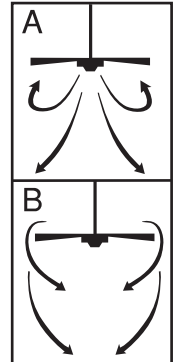
Ligar a ventoinha e verificar o seu funcionamento. A corrente de puxar controla as velocidades da ventoinha da seguinte maneira:

1 puxão – velocidade rápida; 2 puxões - velocidade média; 3 puxões - velocidade lenta; 4 puxões - ventoinha apagada. As velocidades para clima quente ou frio dependem de factores como o tamanho da dependência, a altura da ventoinha, o número de ventoinhas, etc. O comutador de tipo deslizante controla a direcção do movimento do ar, de cima para baixo ou de baixo para cima.

Clima quente / posição para baixo - (movimento do ar de cima para baixo) A ventoinha gira no sentido contrário ao do movimento dos ponteiros do relógio. Uma corrente de ar descendente cria um efeito refrescante como indicado na ilustração A. Isto permite ajustar o ar condicionado a uma temperatura mais elevada sem afectar a comodidade das pessoas.

Clima frio / posição para cima - (movimento do ar de baixo para cima) A ventoinha gira no sentido do movimento dos ponteiros do relógio. Uma corrente de ar ascendente afasta o ar quente da área da ventoinha de tecto como indicado na ilustração B. Isto permite ajustar o sistema de aquecimento a um nível mais baixo sem afectar a comodidade das pessoas. (De qualquer modo, é aconselhável consultar o ponto 10 das Sugestões de segurança quando se utilizar a ventoinha nesta posição.)

NOTA: Desligar a ventoinha e esperar que se detenha antes de mudar a direcção do movimento do ar de cima para baixo ou de baixo para cima com o comutador de tipo deslizante.



Manutenção

- O movimento natural da ventoinha pode fazer com que algumas ligações fiquem frouxas. Verificar as conexões de suporte, as peças de fixação e os acessórios das pás, duas vezes por ano. Certificar-se de que se encontram bem apertadas.
- Limpar periodicamente a ventoinha para ajudar a manter a sua aparência de nova com o correr dos anos. Não utilizar água para a limpar, dado que poderia danificar o motor ou a madeira, ou causar uma descarga eléctrica.
- Usar apenas uma escova suave ou um pano que não largue pelos, para não riscar o acabamento. As partes chapeadas estão cobertas com uma camada de verniz para minimizar a descoloração ou a perda do brilho.
- Não há necessidade de olear a ventoinha. O motor tem chumaceiras de lubrificação permanente.

GUIA PARA SOLUCIONAR PROBLEMAS

Se se tiver alguma dificuldade para fazer funcionar a ventoinha nova, pode ser que a causa seja da ensablagem, da instalação ou da cablagem incorrectas. Em alguns casos, estes erros de instalação poderiam ser confundidos com defeitos do produto. Se se verificar alguma falha, consultar este guia para solucionar problemas. Se não se puder solucionar o problema, consultar um electricista autorizado e não tentar reparar ligações eléctricas.

PROBLEMA

SOLUÇÃO SUGERIDA

- Se a ventoinha não arrancar:
 - Verificar os fusíveis ou os disjuntores principais e os do circuito derivado.
 - Verificar a cablagem do bloco de terminais como se fez no passo n.º 5 da instalação.
ADVERTÊNCIA: Verificar, em primeiro lugar, que a alimentação principal se encontra desligada.
 - Verificar que o interruptor do movimento do ar de cima para baixo e de baixo para cima se encontra colocado na posição correcta.
A ventoinha não funcionará se o interruptor estiver no meio.
 - Se a ventoinha não arrancar, o melhor conselho é contactar um electricista qualificado. Não tentar reparar ligações eléctricas internas.
- Se a ventoinha fizer muito ruído:
 - Verificar todos os parafusos do alojamento do motor para se assegurar de que se encontram bem ajustados (não os apertar demasiado).
 - Verificar os parafusos que fixam os suportes das pás da ventoinha ao motor, para se assegurar de que se encontram bem apertados.
 - Alguns motores de ventoinha são sensíveis aos sinais dos controladores de velocidade variável de estado sólido para motores.
NÃO UTILIZAR um controlador de velocidade variável de estado sólido.
 - Permitir a "rodagem" da ventoinha durante um período de 24 horas. A maioria dos ruídos associados com a ventoinha nova desaparecerão depois deste período.
- Se a ventoinha oscilar:

Todas as pás são pesadas e agrupadas de acordo com o seu peso. A densidade das madeiras naturais varia e pode fazer com que a ventoinha oscile, apesar de todas as pás se encontrarem agrupadas por peso. Os procedimentos seguintes deveriam eliminar a maioria dos problemas de oscilação. Verificar a oscilação depois de cada passo.

 - Verificar que todas as pás estão firmemente aparafusadas aos suportes respectivos.
 - Verificar que todos os suportes das pás estão firmemente aparafusados ao motor.
 - Assegurar-se de que o copo e o suporte de montagem estão firmemente aparafusados à viga do tecto.
 - Se a oscilação da pá continuar a ser visível, é possível que, ao mudar duas pás adjacentes (uma a seguir à outra) se redistribua o peso, e o funcionamento passe a ser mais suave.
- Si a luz não funciona:
 - Verificar que o conector molex do alojamento do interruptor está ligado.
 - Comprovar se existem lâmpadas defeituosas.
 - Se o conjunto das luzes não funcionar, pôr-se em contacto com um electricista qualificado.

Drift

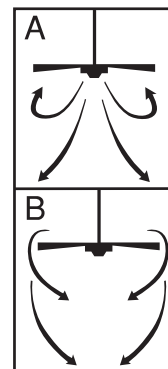
Slå på strømmen, og kontroller viftens betjeningsfunksjoner. Nedtrekkskjedet regulerer viften på følgende måte:

1 trekk - høy hastighet; 2 trekk - mellomhastighet; 3 trekk - lav hastighet; 4 trekk - av. Hastighetsinnstilling for varmt og kaldt vær vil avhenge av faktorer som romstørrelse, takhøyde, antall vifter osv. Glidebryteren styrer rotasjonsretningen (forover eller revers).

Varmt vær – (forover) - Viften roterer moturs. En nedadgående luftstrøm skaper en avkjølede effekt som vist i illustrasjon A. Dette tillater at luftkondisjoneringen kan settes til en høyere temperatur uten å påvirke komfortnivået.

Kaldt vær – (Revers) - Viften roterer medurs. En oppadgående luftstrøm leder varm luft bort fra taket som vist i illustrasjon B. Dette tillater at romvarmen kan settes til en lavere temperatur uten å påvirke komfortnivået. (Vennligst se punkt 10 i seksjonen Sikkerhet når viften betjenes i denne posisjonen).

MERKNAD: Slå av viften og vent til den har stanset helt opp før du endrer glidebryterens forover/revers-posisjon.



Vedlikehold

- På grunn av viftens naturlige bevegelser, kan enkelte tilkoblinger løsne over tid. Kontroller forbindelsen til bærekonstruksjon, braketter og viftebladoppheg to ganger per år. Forsikre deg om at alt sitter godt fast.
- Periodisk rengjøring av viften bidrar til å vedlikeholde viftens utseende. Ikke bruk vann ved rengjøring. Vann kan ødelegge motoren eller treverket, eller i verste fall medføre elektrisk støt.
- Bruk utelukkende en myk børste eller klut for å unngå riper. Overflaten har et tynt lag lakk som beskyttelse mot misfarging og falming.
- Det er ikke nødvendig å smøre viften med olje. Motoren har permanent smurte lagre.

FEILSØKINGSGUIDE

Hvis du har problemer med å bruke den nye viften, kan det skyldes feil montering, feil installering eller feil ledningskobling. I enkelte tilfeller kan disse installeringsfeilene oppfattes som mangler ved viften. Hvis du finner feil, vennligst kontroller denne feilsøkingsguiden. Hvis et problem ikke løses, vennligst konsulter en autorisert elektriker og ikke begi deg ut på å reparere det elektriske anlegget selv.

PROBLEM

FORSLAG TIL PROBLEMLØSNING

- Hvis viften ikke starter:
 - Kontroller hoved- og grensikringer samt eventuelle overbelastningsbrytere.
 - Kontroller tilkoblingspunktene som ble utført i monterings trinn #4.
FORSIKTIG: Sørg for at strømmen er slått av.
 - Forsikre deg om at forover/revers-bryteren er skikkelig posisjonert i én av disse stillingene. Viften vil ikke virke hvis bryteren er i en mellomstilling.
 - Kontakt en kvalifisert elektriker hvis viften ikke vil starte. Ikke gjør forsøk på feilsøking i de indre elektriske forbindelsene på egen hånd.
- Hvis viften gir ulyder:
 - Kontroller at alle skruene i motorhuset er passende tilskrudd (ikke for stramme).
 - Forsikre deg om at skruene som fester viftebladholderen til motoren er godt tilskrudd.
 - Enkelte viftemotorer er sensitive for signaler fra variable hastighetsregulatorer av monolittisk type. IKKE BRUK en monolittisk hastighetsregulator
 - Tillat en "innkjøringstid" på 24 timer. Det meste av støyen fra en ny vifte vil forsvinne i løpet av denne tiden.
- Hvis viften slingrer/er i ubalanse:

Alle vifteblad er veiet og gruppert etter vekt. Tettheten i naturlig treverk varierer. Det kan medføre at viften slingrer/er ustabil selv om alle viftebladene er sortert etter vekt. Følgende fremgangsmåte bør eliminere det meste av slingringen/ustabiliteten. Kontroller mht. slingring etter hvert trinn.

 - Kontroller at alle viftebladene er skrudd godt fast i viftebladholdere.
 - Kontroller at alle viftebladholdere er skrudd godt fast til motoren.
 - Forsikre deg om at canopy-enheten og monteringsbraketten er skrudd godt fast i takets bærekonstruksjon.
 - Hvis viftebladet fremdeles slingrer kan det hjelpe å bytte plassering for vifteblad som står vis å vis hverandre, ettersom vektfordelingen da endres.
- Hvis lyset ikke virker:
 - Kontroller at moxex-pluggen i bryterhuset er tilkoblet
 - Sjekk om det finnes defekte lyspærer.
 - Kontakt en kvalifisert elektriker dersom belysningssettet fremdeles ikke virker.

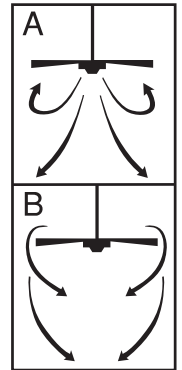
Drift

Slå på elektriciteten och kontrollera fläktens funktion. Kedjekontakten reglerar fläktens hastighet enligt följande: dra i kedjan 1 gång – hög; 2 gånger – medium; 3 gånger – låg; 4 gånger – av. Hastighetsinställningar för varmt eller svalt väder beror på omständigheter som rummets storlek, takhöjd, antal fläktar osv. Skjutomkopplaren reglerar riktningen – framåt och omvänd riktning.

Varmt väder/nedåtriktad – (Framåt). Fläkten roterar i motsolsriktning. En nedåtriktad luftström ger en svalkande effekt, se illustration A. Detta låter dig ställa in luftkonditioneringen på en högre temperatur utan att påverka ditt välbefinnande.

Svalt väder/uppåtriktad – (Omvänd riktning). Fläkten roterar i medsolsriktning. En uppåtriktad luftström driver varm luft från under taket, se illustration B. Detta låter dig ställa in värmen på en lägre temperatur utan att påverka ditt välbefinnande. (Vi ber dig emellertid att läsa punkt 10 i Säkerhetsanvisningar när fläkten används med denna inställning.)

OBS!: Stäng av fläkten och låt den stanna innan du ändrar inställningen på framåt/omvänd-skjutomkopplaren.



Underhåll

1. En del anslutningar kan lossna på grund av fläktens normala rörelse. Kontrollera upphängningsmontering, fästen och vinganslutningar två gånger om året. Var säker på att de sitter fast.
2. Rengör fläkten då och då för att bibehålla dess utseende som ny under årens lopp. Använd inte vatten till rengöring. Detta skulle kunna skada motorn, eller träet, eller möjligen orsaka elektrisk stöt.
3. Använd endast en mjuk borste eller luddfri duk för att undvika repor på ytan. Pläteringen har behandlats med skyddslackering för att förebygga missfärgning eller anlöpning.
4. Din fläkt behöver inte oljas. Motorn har permanentsmörjda lager.

FELSÖKNINGSGUIDE

Om du har problem med din nya takfläkt, kan det bero på att den är felinstallerad eller fel hopsatt. I vissa fall kan dessa fel misstas för defekter. Om du har problem, kontrollera först denna felsökningsguide. Om ett problem inte kan lösas, vänd dig till en kvalificerad elektriker. Försök inte göra några elektriska reparationer själv.

FEL

1. Om fläkten inte startar:

FÖRSLAG TILL AVHJÄLPNING:

1. Kontrollera säkringarna för huvudströmkrets och strömförgrening, eller överspänningsskydd.
2. Kontrollera ledningsanslutningarna för anslutningsplinten som det utfördes i steg 4 under installationen.
VARNING: Var säker på att strömmen är avstängd.
3. Var säker på att framåt/omvänd-skjutomkopplaren är säkert inställd i ett av dessa lägen. Fläkten fungerar inte om omkopplaren sitter i mitten.
4. Om fläkten fortfarande inte startar, kontakta en kvalificerad elektriker. Försök inte själv med felsökning på interna elektriska anslutningar.

2. Om fläkten låter illa:

1. Kontrollera att alla skruvar i motorhuset är väl åtdragna (men inte för hårt ansatta).
2. Kontrollera att skruvarna som håller fast fläktvingshållaren på motorn är åtdragna.
3. En del fläktmotorer är känsliga för signaler från statiska hastighetsväljare. ANVÄND INTE en statisk hastighetsväljare.
4. Räkna med en "inkörningstid" på 24 timmar. De flesta ljud som förekommer i samband med en ny fläkt försvinner efter denna period.

3. Om fläkten svajar:

Alla fläktvingar vägs och grupperas enligt vikt. Naturligt trä varierar i densitet, vilket skulle kunna orsaka att fläkten svajar även om vingarna är viktmatchade. Följande procedurer bör eliminera det mesta av svajningen. Kontrollera svajningen efter varje steg.

1. Kontrollera att alla vingar är väl fastskruvade i vinghållarna.
2. Kontrollera att alla vinghållare är säkert fastskruvade på motorn.
3. Var säker på att armatürkåpan och monteringshållaren är väl fastskruvade i en innertakregel.
4. Om det fortfarande märks att vingarna svajar, kan man låta två vingar som sitter sida vid sida byta plats med varandra; detta kan fördela om vikten och möjligen resultera i smidigare drift.

4. Om lampan inte fungerar:

1. Kontrollera att molexkontakten i strömbrytarhuset är ansluten.
2. Se efter om glödlamporna är trasiga.
3. Om belysningsssatsen ändå inte fungerar, kontakta en kvalificerad elektriker för att få hjälp.

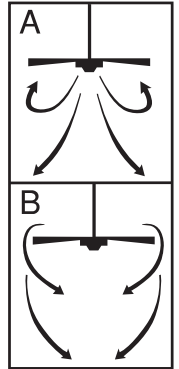
Käyttö

Kytke virta päälle ja tarkasta tuulettimen toiminta. Vedettävä ketjusäädin säätää tuulettimen nopeutta seuraavasti: 1 veto – nopea, 2 veto – keskinopea, 3 veto – hidas, 4 veto – pois päältä. Sopivat nopeusasetukset lämmintä ja kylmää ilmaa varten riippuvat mm. huoneen koosta, korkeudesta ja tuulettimien määrästä. Liukukytkimellä ohjataan suuntaa eteen- tai taaksepäin.

Lämminilma-/ala-asento (eteen) – Tuuletin pyörii vastapäivään. Alaspäin suuntautunut ilmavirta saa aikaan viilentävän vaikutuksen kuvan A mukaisesti. Tämän ansiosta voit asettaa ilmastointilaitteesi korkeammalle lämpötila-asetukselle ilman, että se vaikuttaa oleskelumukavuuteesi.

Kylmäilma-/yläasento (taakse) – Tuuletin pyörii myötäpäivään. Ylöspäin suuntautunut ilmavirta siirtää lämmintä ilmaa katosta kuvan B mukaisesti. Tämän ansiosta voit asettaa lämmityslaitteesi pienemmälle lämpötila-asetukselle ilman, että se vaikuttaa oleskelumukavuuteesi. (Lue kuitenkin turvaohje 10, kun käytät tuuletinta tässä asennossa.)

HUOMAUTUS: Sammuta tuuletin ja odota, että se pysähtyy, ennen kuin vaihdat asetusta eteen-/taaksekäytimestä.



Kunnossapito

1. Tuulettimen luonnollisen liikkeen seurauksena jotkin liitokset saattavat löystyä. Tarkasta tukiliitännät, kiinnittimet ja terien kiinnitys kaksi kertaa vuodessa. Varmista, että ne ovat kunnolla kiinni.
2. Puhdista tuuletin ajoittain, jotta se pysyy uuden näköisenä. Älä käytä puhdistamiseen vettä. Tämä saattaa vahingoittaa moottoria tai puuta tai aiheuttaa mahdollisesti sähköiskun.
3. Käytä vain pehmeää harjaa tai nukkaamatonta kangasta, jotta pinnoite ei naarmuunnu. Pinnoitus on suojattu lakalla värjäytymisen ja haalistumisen pienentämiseksi.
4. Tuuletinta ei tarvitse voidella. Moottorissa on kestovoidellut laakerit.

VIANMÄÄRITYSOPAS

Jos uuden kattotuulettimesi käytössä on ongelmia, se saattaa johtua väärästä kokoamisesta, asennuksesta tai johdotuksesta. Joissain tapauksissa näitä asennusvirheitä saatetaan pitää erheellisesti laitteen vikoina. Jos toiminnassa on ongelmia, käy läpi tämä vianmäärityskaavio. Jos ongelmaa ei voida ratkaista, ota yhteys valtuutettuun sähköasentajaan. Älä yritä tehdä korjauksia itse.

| ONGELMA | RATKAISUEHDOTUS |
|-------------------------------|---|
| 1. Jos tuuletin ei käynnisty: | <ol style="list-style-type: none"> 1. Tarkasta pää- ja lisäsulakkeet ja virrankatkaisimet. 2. Tarkasta jakorasian kytkennät, että ne on suoritettu asennusohjeiden kohdassa 4 mainitulla tavalla. VAROITUS: Varmista, että päävirta on katkaistu. 3. Varmista, että eteen-/taaksekäytin on kunnolla ylä- tai ala-asennossa. Tuuletin ei toimi, kun kytkin on keskellä. 4. Jos tuuletin ei vielä käynnisty, ota yhteys sähköasentajaan. Älä yritä itse suorittaa sisäisten sähköliitännöiden vianmääritystä. |
| 2. Jos tuuletin on äänekäs: | <ol style="list-style-type: none"> 1. Tarkasta, että kaikki moottorikotelon ruuvit ovat sopivan tiukassa (ei liian tiukassa). 2. Tarkasta, että ruuvit, jotka kiinnittävät lavan pitimen moottoriin, ovat tiukassa. 3. Joidenkin tuulettimien moottorit ovat herkkiä puolijohdenopeussäätimille. ÄLÄ KÄYTÄ puolijohdenopeussäädintä. 4. Ota huomioon 24 tunnin "sisäänajovaihe". Useimmat uuden tuulettimen äänet häviävät tässä ajassa. |
| 3. Jos tuuletin huojuu: | <p>Kaikki lavat on punnittu ja ryhmitelty painon mukaan. Luonnollinen puu vaihtelee tiheydeltään, mikä saattaa aiheuttaa tuulettimen huojuntaa, vaikka kaikki lavat olisivatkin saman painoisia. Seuraavan toimenpiteen tulisi poistaa enin huojunta. Tarkasta huojunta kunkin vaiheen jälkeen.</p> <ol style="list-style-type: none"> 1. Tarkasta, että kaikki lavat on ruuvattu tukevasti lapojen pitimiin. 2. Tarkasta, että kaikki lapojen pitimet on kiinnitetty tiukasti moottoriin. 3. Varmista, että kupu ja kiinnitin on kiristetty tiukasti kattopalkkiin. 4. Jos lavat yhä huojuvat selvästi, kahden vierekkäisen lavan vaihtaminen keskenään voi jakaa painon uudelleen ja saada toiminnasta tasaisempaa. |
| 4. Jos valo ei toimi: | <ol style="list-style-type: none"> 1. Tarkasta, että kytkinkotelossa oleva molex-liitin on kytketty. 2. Tarkasta, onko lamppu palanut. 3. Jos valo ei vielä toimi, ota yhteys sähköasentajaan. |

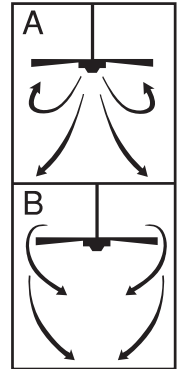
Drift

Tænd for strømforsyning og check ventilatorens funktion. Trekkæden kontrollerer ventilatorens hastigheder på følgende måde: 1 træk – høj; 2 træk – medium; 3 træk – lav; 4 træk – sluk. Hastigheds stillinger ved varmt eller koldt vejr afhænger af forhold såsom rummets størrelse, loftets højde, antal af ventilatorer m.m. Glidekontakten kontrollerer retning, frem eller baglæns.

Varmt vejr – (Frem) Ventilator drejer mod uret. Luftstrøm i nedadgående retning giver svalende effekt som vist på billede A. Dette muliggør at du sætter din air konditioner på højere temperatur uden at mindske dit velbefindende.

Koldt vejr - (Baglæns) Ventilator drejer med uret. Luftstrøm i opadgående retning flytter det varme luft væk fra loftområde som vist på billede B. Dette muliggør at du sætter din opvarmning på lavere temperatur uden at mindske dit velbefindende. (Se alligevel venligst punkt 10 i "Sikkerhedsanvisninger", når du anvender denne indstilling)

BEMÆRK: Sluk for ventilatoren og vent til den stopper, før du skifter indstilling på frem/baglæns glidekontakt.



Vedligeholdelse

- På grund af ventilatorens normal bevægelse kan det forekomme, at nogle forbindelser bliver løsnet. Efterse forbindelser, holdere og vingephæng to gange om året. Sørg for at de er sikre.
- Rengør ventilatoren regelmæssigt for at opretholde dens ny udseende i mange år. Brug ikke vand til rengøring. Dette kunne beskadige motoren, træet eller eventuelt forårsage elektrisk stød.
- Brug kun en blød børste eller fnugfri klud for at undgå ridser på overflader. Overflader er forsejlet med lak for at minimere misfarvning og anløbning.
- Der behøves ikke at oliere ventilatoren. Motoren har permanent smurte lejer.

VEJLEDNING VED PROBLEMLØSNING

Hvis du har problemer med at få din nye loftventilator til at virke, kan det skyldes forkert kobling, montering eller ledningstilslutning, i visse tilfælde kan disse installationsfejl forveksles med defekter. Hvis du erfarer nogle fejl, check venligst denne Vejledning ved problemløsning. Hvis problemet ikke kan afhjælpes, søg venligst hjælp fra en autoriseret elektriker og forsøg ikke selv at udføre elektriske reparationer.

PROBLEM

LØSNINGSFORSLAG

- | | |
|-------------------------------------|--|
| 1. Hvis ventilator vil ikke starte: | <ol style="list-style-type: none"> 1. Check hoved- og lokale sikringer og strømafbrydere. 2. Check ledningsforbindelser på monteringsholderen udførte i trin 4 af installationen. FORSIGTIGT: Sørg for at hovedstrømafbryder er slukket. 3. Sørg for at frem/baglæns kontakt er trykket helt til den ene eller til den anden side. Ventilatoren vil ikke virke, hvis kontakten er i midterpositionen. 4. Hvis ventilatoren vil stadigvæk ikke starte, tilkald en autoriseret elektriker. Forsøg ikke selv at afhjælpe eventuelle problemer i de indre elektriske forbindelser. |
| 2. Hvis ventilator lyder støjende: | <ol style="list-style-type: none"> 1. Check at alle skruer i motorhuset er tætsluttende (ikke for tæt). 2. Check at de skruer, som fæstner ventilator vingeholder til motoren, er skruet tæt til. 3. Nogle ventilatormotorer er følsomme over for signaler fra Solid State variable hastighedskontroller. BRUG IKKE Solid State variable hastighedskontroller. 4. Tillad indkøringsperioden på 24 timer. De fleste støjgener fra den nye ventilator vil forsvinde efter indkøring. |
| 3. Hvis ventilator ryster: | <p>Alle vinger blev vejret og grupperet efter vægten. Normale træsorter varierer i densiteten, og det kan medfølge, at ventilatoren vil ryste til trods for, at alle vinger blev tilpasset i vægten. De følgende fremgangsmåder skulle eliminere de fleste rystelser. Check for rystelser efter hvert trin:</p> <ol style="list-style-type: none"> 1. Check at alle vinger er skruet fast til vingeholdere. 2. Check at alle vingeholdere er skruet tæt til motoren 3. Sørg for at dæksel og monteringsholder er fæstnet på sikker vis til loftbjælken. 4. Hvis vingerystelser er stadigvæk mærkbare, kan positionsbytning af to nabovinger (sidelæns) omfordele vægten og muligvis resultere i en mere jævn kørsel. |
| 4. Hvis lyset ikke virker: | <ol style="list-style-type: none"> 1. Check om mox-kontakten i afbryderhuset er tilsluttet. 2. Check for fejl i elektriske pærer. 3. Hvis lysarmaturet stadigvæk ikke virker, tilkald autoriseret elektriker for at hjælpe. |

Obsługa

Włącz wentylator i sprawdź jego działanie. Łańcuch do pociągania kontroluje prędkość wentylatora w następujący sposób:

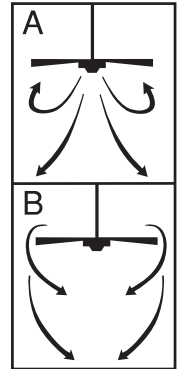
1 pociągnięcie - wysoka prędkość; 2 pociągnięcia - średnia prędkość; 3 pociągnięcia - niska prędkość; 4 pociągnięcia - wyłączony.

Ustawienia prędkości przy ciepłej i zimnej pogodzie zależą od czynników, takich jak wielkość pomieszczenia, wysokość sufitu, ilość wentylatorów, itd. Przełącznik suwakowy kontroluje kierunek, do przodu lub do tyłu.

Ciepła pogoda - (do przodu) wentylator obraca się w kierunku przeciwnym do kierunku wskazówek zegara. Przepływ powietrza w dół stwarza efekt chłodzący tak, jak pokazane jest na ilustracji A. Pozwala to na ustawienie termostatu urządzeń klimatyzacyjnych na wyższą temperaturę bez wpływu na wygodę.

Ciepła pogoda - (do tyłu) wentylator obraca się w kierunku wskazówek zegara. Przepływ powietrza w górę przemieszcza gorące powietrze z okolic sufitu tak, jak pokazane jest na ilustracji B. Pozwala to na ustawienie termostatu ogrzewania na niższą temperaturę bez wpływu na wygodę. (Należy jednak zapoznać się z punktem 10 rozdziału „Rady dotyczące bezpieczeństwa” gdy operuje się wentylatorem w tej pozycji).

UWAGA: Przed zmianą ustawienia kierunku przełącznika suwakowego do przodu lub do tyłu należy wyłączyć wentylator i poczekać, aż się zatrzyma.



Konserwacja

1. Z powodu naturalnego ruchu wentylatora, niektóre połączenia mogą się poluzować. Należy dwa razy w roku sprawdzać połączenia wspierające, wsporniki i połączenia śmigieł. Należy się upewnić, że są one zabezpieczone.
2. Wentylator należy od czasu do czasu czyścić, aby utrzymać przez wiele lat jego nowy wygląd. Do czyszczenia nie należy używać wody. Mogłoby to uszkodzić silnik, lub drzewo albo spowodować porażenie prądem.
3. Należy używać tylko miękkiej szczoteczki lub szmatki nie pozostawiającej pyłku, aby uniknąć zadrapania powierzchni. Warstwa powlekająca jest zabezpieczona jest warstwą lakieru, aby ograniczyć do minimum zmianę barwy lub powstawanie nalotu.
4. Nie ma potrzeby oliwić wentylatora. Jego silnik ma permanentnie naoliwione łożyska.

PORADNIK WYKRYWANIA I NAPRAWIANIA USTEREK

Przyczyną trudności w posługiwaniu się Twoim nowym wentylatorem sufitowym może być nieodpowiednie złożenie, instalacja lub założenie połączeń elektrycznych. W pewnych przypadkach tego rodzaju nieodpowiednia instalacja może być brana za wadę urządzenia. W przypadku jakiegokolwiek usterki, należy się zapoznać z tym „Poradnikiem wykrywania i naprawiania usterek”. Jeśli problem nie daje się naprawić należy się zgłosić do wykwalifikowanego elektryka; nie należy próbować naprawiać samemu instalacji elektrycznych.

| PROBLEM | PROPONOWANA NAPRAWA |
|-------------------------------------|--|
| 1. Jeśli wentylator nie pracuje: | <ol style="list-style-type: none"> 1. Sprawdź bezpieczniki lub automatyczne wyłączniki głównych i odgałęzionych obwodów elektrycznych. 2. Sprawdź połączenia łączówki tak, jak jest to opisane w punkcie 4 instalacji. (UWAGA! Upewnij się, że główny dopływ prądu jest wyłączony.) 3. Upewnij się, że przełącznik jest ustawiony całkowicie w pozycji do przodu lub do tyłu. Wentylator nie będzie działał jeśli przełącznik jest w pozycji środkowej. 4. Jeśli wentylator nadal nie działa, skontaktuj się z wykwalifikowanym elektrykiem. Nie próbuj sam naprawiać wewnętrznych połączeń elektrycznych. |
| 2. Jeśli wentylator jest za głośny: | <ol style="list-style-type: none"> 1. Upewnij się, że wszystkie śruby w kloszu są dobrze (ale nie za ciasno) przykręcone. 2. Upewnij się, że śruby, które łączą obsadę śmigieł wentylatora z silnikiem są ciasno przyśrubowane. 3. Niektóre silniki wentylatorów są wrażliwe na sygnały z półprzewodnikowych sterowników zmiennej prędkości. NIE UŻYWAJ półprzewodnikowych sterowników zmiennej prędkości. 4. Pozwól na 24-godzinny "czas docierania". Większość hałasów związanych z nowym wentylatorem powinno do tego czasu ustąpić. |
| 3. Jeśli wentylator się chybocze: | <p>Wszystkie śmigła są ważone i grupowane według wagi. Naturalne drzewo różni się ciężarem właściwym, co może spowodować, że wentylator będzie się chybotać, mimo że wszystkie śmigła są dopasowane według wagi. Następujące postępowanie powinno w dużej mierze zlikwidować chybotanie. Sprawdź, czy wentylator się chybocze po każdym etapie.</p> <ol style="list-style-type: none"> 1. Sprawdź, czy wszystkie śmigła są solidnie przyśrubowane do obsady śmigieł. 2. Sprawdź, czy wszystkie obsady śmigieł są solidnie przytwierdzone do silnika. 3. Upewnij się, że czasza i wspornik są solidnie przymocowane do belki stropowej sufitu. 4. Jeśli chybotanie się jest nadal zauważalne, wzajemna wymiana dwóch sąsiednich (położonych obok siebie) śmigieł może rozłożyć lepiej wagę i może poprawić jednolitość obrotów. |
| 4. Jeśli światło się nie świeci: | <ol style="list-style-type: none"> 1. Upewnij się, że złącze mox w obudowie wyłącznika jest podłączone. 2. Sprawdź, czy wszystkie żarówki działają. 3. Jeśli oprawa oświetleniowa nie działa, poproś o pomoc wykwalifikowanego elektryka. |

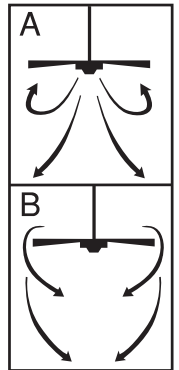
Управление

Включить вентилятор и проверить его работу. Скорость вращения вентилятора можно контролировать с помощью цепи следующим образом: Потянуть за цепь 1 раз – вентилятор вращается на быстрой скорости; 2 – на средней; 3 – на низкой; 4 – вентилятор выключен. Скорость вращения вентилятора в теплую или прохладную погоду зависит от таких факторов, как размеры помещения, высота потолков, количество вентиляторов и пр. Направление движения вентилятора можно регулировать с помощью реверсивного переключателя.

Теплая погода – (вращение вперед), вентилятор вращается против часовой стрелки. Движение воздуха книзу создает охлаждающий эффект, как показано на рис. А. Это позволяет вам установить кондиционер на более высокую температуру, не жертвуя вашим комфортом.

Прохладная погода – (вращение в обратном направлении), вентилятор вращается по часовой стрелке. Движение воздуха вверх перемещает теплый воздух с потолка, как показано на рис. В. Это позволяет вам снизить температуру обогревателя, не жертвуя вашим комфортом. (Тем не менее, при работе вентилятора в таком режиме следует прочесть п. 10 Правил техники безопасности).

ЗАМЕЧАНИЕ: Прежде чем менять направление вращения вентилятора с помощью реверсивного переключателя, вентилятор следует выключить и подождать, чтобы он остановился.



Техническое обслуживание

1. В результате движения вентилятора некоторые соединения могут ослабнуть. Соединения опор, кронштейнов и лопастей вентилятора следует проверять два раза в год. Необходимо убедиться в том, что эти элементы надежно закреплены.
2. Периодически следует чистить вентилятор, чтобы он продолжал выглядеть новым в течение долгих лет. Для очистки вентилятора не следует использовать воду. Это может повредить мотор или деревянные части конструкции, а также привести к удару током.
3. Чтобы не поцарапать отделку, рекомендуется использовать только мягкую щетку или безворсовую ткань. Для предотвращения обесцвечивания или потускнения покрытия на него нанесен слой лака.
4. Вентилятор не требует смазки. Подшипники мотора смазаны на весь срок службы вентилятора.

РУКОВОДСТВО ПО УСТРАНЕНИЮ НЕИСПРАВНОСТЕЙ

Если ваш новый вентилятор не работает, это может быть результатом неправильной сборки, установки или подключения. В некоторых случаях неправильная установка может быть принята за неисправность. При возникновении каких бы то ни было неполадок в работе вентилятора мы рекомендуем вам обратиться к данному Руководству по устранению неисправностей. Если вы не нашли решения для проблемы, с которой вы столкнулись, следует обратиться к лицензированному электрику. Ни в коем случае не следует пытаться самостоятельно выполнить какие бы то ни было электроремонтные работы.

НЕИСПРАВНОСТЬ

1. Если вентилятор не включается:

ПРЕДЛАГАЕМЫЙ СПОСОБ ПОЧИНКИ

1. Проверить предохранители на главной цепи и на ответвлении.
2. Проверить соединения распределительной коробки, выполненные в ходе этапа 4 установки.
ОСТОРОЖНО: Предварительно убедитесь в том, что вентилятор отключен от сети.
3. Убедитесь в том, что реверсивный переключатель устойчиво поставлен либо в верхнее, либо в нижнее положение. Если переключатель находится в середине, вентилятор не будет работать.
4. Если вентилятор по-прежнему не включается, обратитесь к квалифицированному электрику. Категорически воспрещается пытаться самостоятельно починить находящиеся внутри электрические соединения.

2. Если вентилятор шумит:

1. Убедитесь в том, что все винты в корпусе мотора плотно завинчены (винты не следует чрезмерно затягивать).
2. Проверьте, завинчены ли винты, соединяющие держатель крыльев вентилятора с мотором.
3. Некоторые моторы вентиляторов реагируют на сигналы транзисторных регуляторов скорости. НЕ СЛЕДУЕТ ИСПОЛЬЗОВАТЬ транзисторный регулятор скорости.
4. Подождите, чтобы прошел «период обкатки» (24 часа). Большая часть шумов, возникающих при работе вентилятора, исчезнет по истечении этого периода.

3. Если вентилятор неравномерно вращается:

Все лопасти вентилятора были взвешены и разделены по весу. Плотность натурального дерева не одинакова, что может привести к неравномерному вращению вентилятора, даже если все лопасти были подобраны по весу. Следующие действия помогут устранить колебания лопастей вентилятора в большинстве случаев: после каждого этапа следует проверять, не начал ли вентилятор вращаться равномерно.

1. Проверить, плотно ли ввинчены все лопасти в держатели.
2. Убедитесь в том, что все держатели лопастей вентилятора надежно соединены с мотором.
3. Проверить, надежно ли прикреплены консоль и кронштейн к потолочной балке.
4. Если вентилятор по-прежнему вращается неравномерно, можно поменять местами две соседних лопасти, чтобы перераспределить вес и добиться более равномерного вращения вентилятора.

4. Если свет не включается:

1. Проверить, подключен ли соединитель mox, находящийся в коробке переключателей.
2. Проверить, не перегорели ли лампы.
3. Если осветительный прибор, по-прежнему, не работает, следует обратиться к услугам квалифицированного электрика.

Експлуатація

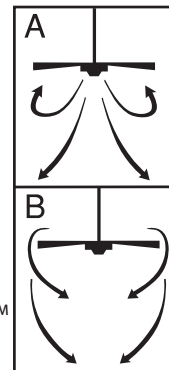
Увімкніть живлення та перевірте функціонування вентилятора. Швидкість обертання вентилятора регулюється за допомогою ланцюжка наступним чином:

1 потягування - висока; 2 потягування - середня; 3 потягування - низька; 4 потягування - вимикання. Налаштування швидкості для теплої або холодної погоди залежать від таких факторів, як розмір кімнати, висота стелі, кількість вентиляторів і т.ін.

Поступальний перемикач керує напрямком обертання, прямий або зворотній.

Тепла погода - (прямий напрямком) Вентилятор обертається проти стрілки годинника. Спадний потік повітря створює ефект охолодження, як зазначено на ілюстрації А. Це дозволяє встановлювати кондиціонер повітря на більш високу температуру без впливу на ваш комфорт.

Прохолодна погода - (зворотній напрямком) Вентилятор обертається за стрілкою годинника. Висхідний потік повітря переміщує тепле повітря із зони стелі, як зазначено на ілюстрації В. Це дозволяє встановлювати кондиціонер повітря на меншу температуру без впливу на ваш комфорт. (Тим не менш, будь ласка, див. п. 10 «Порад з техніки безпеки» при експлуатації у цьому режимі.)



ПРИМІТКА: Перед переключенням напрямку обертання за допомогою поступального перемикача, вимкніть вентилятор та дочекайтесь його повної зупинки.

Технічне обслуговування

1. У зв'язку з тим, що вентилятор має рухомі частини, деякі із з'єднань можуть послабитись. Перевіряйте несучі з'єднання, кронштейни та місця приєднання лопаток двічі на рік. Переконайтесь у тому, що з'єднання є міцними.
2. Для підтримання зовнішнього вигляду вентилятора з ходом часу потрібно періодично виконувати його очистку. При очистці не використовуйте воду. Це може призвести до пошкодження двигуна та дерев'яних деталей або спричинити ураження електричним струмом.
3. Використовуйте лише м'які щітки або тканину, що не залишає ворсу, щоб запобігти виникненню подряпин на зовнішньому покритті. З метою запобігання знебарвленню та окисленню на поверхню нанесено лакове покриття.
4. Необхідності у змазуванні вентилятора не існує. Підшипники двигуна є постійно змащеними.

ПОСІБНИК ІЗ ЛОКАЛІЗАЦІЇ НЕСПРАВНОСТЕЙ

Якщо у вас виникають труднощі з експлуатацією вашого нового стельового вентилятора, це може бути результатом невірної зборки, установки або підключення провідників. У деяких випадках такі помилки при встановленні можуть бути помилково прийняті за дефекти. При виникненні будь-яких труднощів, будь ласка, дивіться цю таблицю з локалізації несправностей. Якщо проблему встановити не вдається, будь ласка, зверніться до вашого уповноваженого фахівця з електрики, і не намагайтесь виконати ремонт електричної частини самостійно.

ПРОБЛЕМА

1. Якщо вентилятор не запускається:

ПРОПОНОВАНІ ДІЇ

1. Перевірте голівний та наступні за ним плавкі запобіжники або автоматичні перемикачі мережі.
2. Перевірте з'єднання клемної колодки, які виконувались на кроку №4 процедури монтажу.
ПОПЕРЕДЖЕННЯ: Переконайтесь, що живлення від мережі є вимкненим.
3. Переконайтесь у тому, що поступальний перемикач прямого/зворотного напрямку обертання знаходиться у кінцевому верхньому або нижньому положенні. Якщо перемикач знаходиться посередині, вентилятор працювати не буде.
4. Якщо вентилятор все ж не запускається, зв'яжіться з кваліфікованим електриком. Не намагайтесь виконати ремонт внутрішніх електричних з'єднань самостійно.

2. Якщо вентилятор працює шумно:

1. Перевірте, чи всі гвинти у корпусі двигуна затягнуті (але не надмірно).
2. Перевірте, чи затягнуті гвинти, що кріплять тримач лопаток вентилятора до двигуна.
3. Двигуни деяких вентиляторів є чутливими до сигналів з напівпровідникових приладів керування перемінною швидкістю. НЕ ВИКОРИСТОВУЙТЕ напівпровідникових приладів керування перемінною швидкістю.
4. Витримайте період у 24 години для зникнення шумів. Більшість шумів, пов'язаних з новим вентилятором, зникнуть після цього періоду.

3. Якщо вентилятор тремтить:

- Усі лопатки зважуються та групуються за вагою. Природне дерево може мати неоднорідну щільність, яка може стати причиною тремтіння вентилятора навіть незважаючи на групування лопаток за вагою. У більшості випадків тремтіння уникнути його допомагають наступні дії. Перевіряйте наявність тремтіння після кожного кроку.
1. Перевірте, чи всі лопатки міцно пригвинчено до тримачів.
 2. Перевірте, чи всі тримачі лопаток міцно пригвинчено до двигуна.
 3. Переконайтесь у тому, що розетка та монтажний кронштейн міцно прикріплені до перекриття стелі.
 4. Якщо тремтіння лопаток досі є помітним, заміна місць розташування двох сусідніх (розташованих поруч) лопаток може допомогти перерозподілити вагу та, можливо, призвести до більш плавної роботи.

4. Якщо не працює освітлення:

1. Перевірте, чи підключено з'єднувач типу Molex у корпусі перемикача
2. Перевірте працездатність ламп освітлення.
3. Якщо освітлювальний комплект досі не працює, зверніться за допомогою до кваліфікованого електрика.

Kasutamine

Lülitage elektritoide sisse ja kontrollige ventilatoori tööd. Tõmbeketi abil juhitakse ventilatoori kiirust järgmiselt:

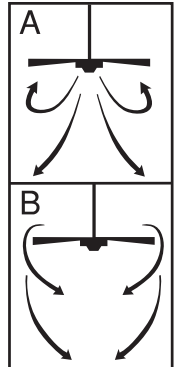
1 tõmme - kiire; 2 tõmme - keskmine; 3 tõmme - aeglane; 4 tõmme - väljalülitamine. Kiiruse seadmine sooja ja külma ilma korral sõltub sellistest teguritest nagu ruumi suurus, laekõrgus, ventilatorite arv jne.

Liuglüliti abil saab määrata pöörlemissuunda, seda ette- või tahapoole nihutades.

Soe ilm - (ettepoole) ventilator pöörleb vastupäeva. Allapoole suunaga õhuvoog on jahutav, näidatud pildil A. Tänu sellele võib õhukonditsioneer töötada kõrgemal temperatuuril ilma teie mugavustunnet mõjutamata.

Jahe ilm - (tahapoole) ventilator pöörleb päripäeva. Ülespoole suunaga õhuvoog suunab lae all oleva sooja õhu allapoole, nagu näidatud pildil B. Tänu sellele võib kütteseade töötada madalamal seadistusel ilma teie mugavustunnet mõjutamata. (Selles positsioonis ventilatorit kasutades tuleks hoolikalt üle lugeda punktis 10 loetletud ohutusnõuanded.)

MÄRKUS: Enne liuglüliti asendi muutmist ette- või tahapoole, lülitage ventilator välja ning oodake, kuni see seiskub.



Hooldus

- Ventilatoori liikumise tõttu võivad mõningad ühenduskohad lahti tulla. Kontrollige tugiühendusi, kronsteine ja labakinnitusi kaks korda aastas. Veenduge, et need on ohutult kinnitatud.
- Puhastage ventilatorit perioodiliselt, et säilitada selle värske välimus aastate vältel. Puhastamisel ärge kasutage vett. Vesi võib mootorit või puidust osi kahjustada või põhjustada elektrišokki.
- Kasutage ainult pehmet harja või ebemevaba riidelappi, et vältida viimistluskihi vigastamist. Värvusemuutuse vähendamiseks ning tuhmumise eest kaitsemiseks on labad kaetud lakikihihiga.
- Ventilatorit ei ole vaja õlitada. Mootori laagrid on püsivalt määratud.

JUHEND VIGADE TUVASTAMISEKS

Kui esineb raskusi uue ventilatoori kasutamisel, võib see olla põhjustatud ebakorrektselt kokkumonteerimisest, paigaldusest või juhtmestikust. Mõningatel juhtudel võib selliseid paigaldusvigasid ekslikult tootedefektideks pidada. Mis tahes häirete puhul vaadake siin toodud veaotsingu tabelit. Kui probleemi ei ole võimalik kõrvaldada, konsulteerige autoriseeritud elektrikuga ning ärge üritage elektrilisi parandustöid ise lahendada.

VIGA

SOOVITATAV ABINÕU

- Ventilator ei käivitu:
 - Kontrollige pea- ja harukaitsmeid või kaitselüliteid:
 - Kontrollige klemmploki ühendusi, nagu kirjeldatud paigaldusjuhiste punktis #4. ETTEVAATUST: Veenduge eelnevalt, et elektritoide oleks välja lülitatud.
 - Veenduge, et pöörlemissuuna liuglüliti oleks korrektselt kas alumises või ülemises asendis. Kui lüliti on vahepeelses asendis, ventilator ei tööta.
 - Kui ventilator ei käivitu, võtke ühendust kvalifitseeritud elektrikuga. Ärge proovige sisemisi elektriühendusi ise korrigeerida.
- Ventilatoori töö on liiga müraukas:
 - Kontrollige, et kõik mootori korpusel olevad kruvid on korrektselt kinnitatud (mitte ülemääraselt).
 - Kontrollige, et kõik kruvid, mis kinnitavad ventilatorilabasid mootorile, oleksid korrektselt kinnitatud.
 - Mõningad ventilatorimootorid on tundlikud kiiruseregulaatorite signaalide suhtes. ÄRGE KASUTAGE kiiruse muutmiseks kiiruseregulaatoreid.
 - Laske seadmel 24 tunni vältel ennast "sisse töötada". Enamasti kaob uue ventilatoori töösse lülitamisega seotud müra selle ajavahemiku vältel.
- Ventilator laperdab:

Kõik labad on kaalutud ja kaalu järgi grupeeritud. Looduslik puit erineb tiheduse poolest, mis võib põhjustada ventilatoori laperdamist, kuigi kõik labad on vastavalt raskusele grupeeritud. Järgmiselt kirjeldatud toimingud peaksid suurema laperdamise kõrvaldama. Kontrollige laperdamist pärast iga punkti läbiviimist.

 - Kontrollige, kas kõik labad on korrektselt labakronsteinide külge kinnitatud.
 - Kontrollige, et kõik labakronsteinid oleksid korrektselt mootorile kinnitatud.
 - Veenduge, et ventilatorikate ja paigalduskronstein oleksid korrektselt laetalale kinnitatud.
 - Kui labade laperdamine on pärast neid toiminguid endiselt silmaga nähtav, vahetage kaks kõrvutiasetsevat laba omavahel. Sellega jagate raskuse ümber ning selle tulemusel võib ventilator ühtlasemalt tööle hakata.
- Valgusti ei tööta:
 - Kontrollige, kas lülitikorpuses asuv molex-ühendus on ühendatud.
 - Kontrollige elektripirni.
 - Kui valgusti sellegipoolest ei tööta, võtke ühendust kvalifitseeritud elektrikuga.

Izmantošana

Ieslēdziet strāvu un pārbaudiet ventilatora darbību. Vilkšanas ķēde kontrolē ventilatora ātrumus šādi:

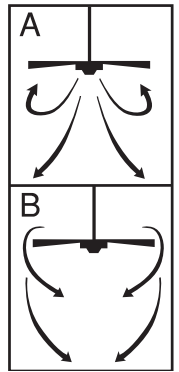
1 pavilkšana – augsts; 2 pavilkšanas – vidējs; 3 pavilkšanas - zems; 4 pavilkšanas –izslēgts. Ātruma iestatījumi siltam vai vēsam laikam ir atkarīgi no dažādiem faktoriem, piemēram, istabas lieluma, griestu augstuma, ventilatoru skaita utt.

Slidošais slēdzis kontrolē virzienu, uz priekšu vai atpakaļ.

Silts laiks – (uz priekšu) Ventilators griežas pretēji pulksteņrādītāja virzienam. Gaisma plūsma uz leju rada atvēsinošu efektu, kā parādīts ilustrācijā A. Tas atļauj jums iestatīt jūsu gaisa kondicionieri uz augstas temperatūras iestatījumiem, neietekmējot jūsu ērtības.

Vēss laiks – (atpakaļ) Ventilators griežas pulksteņrādītāja virzienā. Gaisa plūsma uz augšu pārvieto silto gaisu no griestu laukuma, kā parādīts ilustrācijā B. Tas atļauj jums iestatīt jūsu sildīšanas ierīci uz zemākiem iestatījumiem, neietekmējot jūsu ērtības. (Lūdzu, tomēr skatiet 10. punktu Drošības padomi, kad darbināt šajā pozīcijā.)

PIEZĪME: Izslēdziet un pagaidiet, kad ventilators apstāsies, pirms maināt slidošo slēdzi iestatījumiem uz priekšu/atpakaļ.



Apkope

1. Ventilatora dabiskās kustības dēļ daži no savienojumiem var kļūt vaļīgi. Pārbaudiet piegādes savienojumus, kronšteinus un lāpstiņu pielikumus divreiz gadā.

Pārliedziet, ka tie ir droši.

2. Regulāri tīriet savu ventilatoru, lai palīdzētu saglabāt tā jauno izskatu gadu gaitā. Tīrot neizmantojiet ūdeni. Tas varētu bojāt motoru vai koku, vai – iespējams – izraisīt elektriskās strāvas triecienu.

3. Izmantojiet tikai mikstu suku vai brīvu no jēlkokvilnas audumu, lai izvairītos no apdares saskrāpēšanas. Apšuvums nodrošināts ar lakas pārklājumu, lai minimizētu krāsas zudumu vai blāvojumu.

4. Nav nepieciešamības ieeļļot jūsu ventilatoru. Motoram ir pastāvīgi ieeļļoti gultņi.

BOJĀJUMU IZLABOŠANAS ROKASGRĀMATA

Ja jums ir problēmas darboties ar jūsu jauno jumta ventilatoru, tas varētu būt nepareizas montāžas, ierīkošanas vai elektroinstalācijas rezultāts. Dažos gadījumos šis ierīkošanas kļūdas var būt nepareizi uzskatītas par defektiem. Ja jūs pamanāt kādas kļūdas, lūdzu, pārbaudiet šo Bojājumu novēršanas tabulu. Ja problēmu nevar atrisināt, lūdzu, sazinieties ar jūsu autorizēto elektriķi, un nemēģiniet pats veikt elektriskos labojumus.

PROBLĒMA

IEROSINĀTAIS LĪDZEKLIS

1. Ja ventilators neiedarbinās:

1. Pārbaudiet galvenās un atzarojuma ķēdes drošinātājus vai ķēžu pārtraucējus.

2. Pārbaudiet galējā bloka savienojumus, kā tie veikti ierīkošanas 4. solī.

UZMANĪBU: Nodrošiniet, lai galvenā strāvas padeve ir izslēgta.

3. Nodrošiniet, lai slēdzis uz priekšu/atpakaļ ir stingri pozīcijā uz augšu vai uz leju. Ventilators nedarbosies, ja slēdzis būs pa vidu.

4. Ja ventilators joprojām neiedarbinās, sazinieties ar kvalificētu elektriķi. Nemēģiniet pats novērst bojājumus iekšējos elektriskajos savienojumos.

2. Ja ventilators trokšņaini skan:

1. Pārbaudiet, lai pārliedzītos, ka visas skrūves motora pārsegā ir ciešas (ne pārāk cieši pievilkotas).

2. Pārbaudiet, lai pārliedzītos, ka skrūves, kas pievieno ventilatora lāpstiņas turētāju, ir ciešas.

3. Daži ventilatora motori ir jutīgi pret signāliem no cieta materiāla dažādām ātruma kontrolēm. NELIETOJĒT cieta materiāla nepastāvīgu ātruma kontroli.

4. Atļaujiet 24 stundu „ielaušanās” periodu. Lielākā daļa trokšņu, kas saistīti ar jauno ventilatoru, pazudīs pēc šī perioda.

3. Ja ventilators svārstās:

Visas lāpstiņas ir nosvērtas un sagrupētas pēc svara. Dabīgā koksne atšķiras pēc blīvuma, kas varētu izraisīt ventilatora svārstīšanos, lai gan visas lāpstiņas ir pēc svara atbilstošas. Šim procedūram vajadzētu likvidēt lielāko daļu svārstīšanās. Pārbaudiet svārstības pēc katra soļa.

1. Pārbaudiet, vai visas lāpstiņas ir cieši ieskrūvētas lāpstiņu turētājos.

2. Pārbaudiet, vai visi lāpstiņu turētāji ir cieši piestiprināti motoram.

3. Pārliedziet, ka pārsegs un piestiprināšanas kronšteins ir stingri piestiprināti jumta sijai.

4. Ja lāpstiņas svārstība joprojām ir manāma, divu blakus lāpstiņu maiņa varētu no jauna sadalīt svaru un, iespējams, tā rezultātā būs gludāka darbība.

4. Ja gaisma nedarbojas:

1. Pārbaudiet, lai redzētu, ka molex konektors slēdža pārsegā ir pievienots

2. Pārbaudiet, vai nav bojātas gaismas spuldzes.

3. Ja apgaismojuma komplekts joprojām nedarbojas, sazinieties ar kvalificētu elektriķi, lai saņemtu palīdzību.

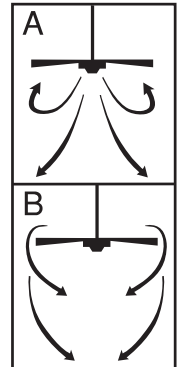
Veikimas

Ijunkite elektros energijos tiekimą ir patikrinkite, ar veikia ventilatorius. Traukoma grandinė reguliuoja ventilatoriaus greitį: 1 patraukimas – greitai; 2 patraukimai – vidutiniškai, 3 patraukimai – lėtai; 4 patraukimai – išjungta. Šilto arba šalto oro greičio nustatymai priklauso nuo įvairių veiksmų, pvz.: kambario dydžio, lubų aukščio, ventilatorių skaičiaus ir kt. Slankiojantis jungiklis reguliuoja kryptį, pirmyn ar atgal.

Šilto oro: (pirmyn) ventilatorius sukasi prieš laikrodžio rodyklę. Žemyn nukreiptas oro srautas sukuria aušinimo efektą (žr. A pav.). Tai leidžia Jums nustatyti oro kondicionierių aukštesnei temperatūrai nesukeliant nepatogumų.

Šalto oro: (atgal) ventilatorius sukasi pagal laikrodžio rodyklę. Aukštyn nukreiptas oro srautas pučia šiltą orą nuo lubų srities (žr. B pav.). Tai leidžia, nesukeliant nepatogumų, nustatyti mažesnius šildytuvo nustatymus. (Prašome paskaityti 10 saugumo instrukcijų skyrių apie darbą šiuo režimu.)

PASTABA. Išjunkite ventilatorių ir palaukite tol, kol mentės sustos, prieš keisdami slankiojančio jungiklio nustatymą.



Priežiūra

1. Sukantis ventilatoriui, gali atsilaisvinti kai kurios dalys. Patikrinkite prilaikančias jungtis, rėmus ir ašmenų jungtis dukart per metus. Įsitinkinkite, kad jie saugiai prijungti.
2. Periodiškai valykite ventilatorių ir jo išvaizda bus gera. Valydami nenaudokite vandens. Vanduo gali sugadinti variklį, medieną arba sukelti elektros šoką.
3. Valykite tik minkštu šepetėliu arba nemedvilniniu audeklu – nesubraižysite apdailos. Danga yra nulakuota, kad spalvos nebluktų ir neprarastų blizgesio.
4. Ventilatoriaus tepti nereikia. Variklyje guoliai yra patepti visam laikui.

GEDIMŲ PAIEŠKOS VADOVAS

Kai naujas lubų ventilatorius yra netinkamai surinktas, sumontuotas arba laidai blogai sujungti, kyla problemų juo naudojantis. Kai kuriais atvejais šios montavimo klaidos gali būti palaikytos gamybos defektais. Jei kyla problemų, prašome skaityti šią gedimų paieškos diagramą. Jei problemos negalite išspręsti, elektros dalių patys netaisykite, susisiekite su elektriku.

SUTRIKIMAS

SIŪLOMAS SPRENDIMAS

1. Jei ventilatorius neįsijungia:
 1. Patikrinkite pagrindinės ir šalutinių grandinių saugiklius ir srovės išjungiklius.
 2. Patikrinkite gnybtų bloko jungtis taip, kaip tai buvo atlikta 4 montavimo žingsnyje. DĖMESIO: įsitinkinkite, kad elektros tiekimas išjungtas.
 3. Įsitinkinkite, kad sukimosi krypties jungiklis tvirtai laikosi viršutinėje arba apatinėje padėtyje. Ventilatorius neveiks tada, kai jungiklis bus per vidurį.
 4. Jei ventilatorius neįsijungia, susisiekite su kvalifikuotu elektriku. Patys netvarkykite vidinių elektros jungčių sutrikimų.
2. Jei ventilatorius garsiai veikia:
 1. Įsitinkinkite, kad visi variklio tvirtinimo varžtai yra tinkamai prisukti (neperveržti).
 2. Patikrinkite ir įsitinkinkite, kad varžtai, kurie prijungia ventilatoriaus menčių laikiklį prie variklio, yra tvirtai prisukti.
 3. Kai kurie ventilatorių varikliai yra jautrūs „Solid state“ kintamo greičio valdymo signalams. NENAUDOKITE „Solid State“ kintamo greičio valdymo.
 4. Leiskite 24 valandų „prisitaikymo“ periodą. Dauguma garsų, susijusių su naujuoju ventilatoriumi, dings po šio periodo.
3. Jei ventilatorius dreba:

Visos mentės yra pasveriamos ir sugrupuojamos pagal svorį. Kiekvienos natūralios medienos svoris yra nevienodas, todėl ventilatorius ir dreba, net jei visų menčių svoris atitinka. Toliau minimos procedūros turėtų padėti panaikinti drebėjimą. Po kiekvieno žingsnio patikrinkite, ar ventilatorius nedreba.

 1. Patikrinkite, ar visos mentės tvirtai prisuktos prie menčių laikiklių.
 2. Patikrinkite, ar visi menčių laikikliai tvirtai prisukti prie variklio.
 3. Įsitinkinkite, kad kupolas ir tvirtinimo rėmai yra tvirtai prisukti prie lubų sijos.
 4. Jei ventilatorius vis dar dreba, pakeisdami dvi gretimas mentes (esančias šalia viena kitos), galite perskirstyti svorį ir galbūt ventilatorius veiks lygiau.
4. Jei neveikia šviesa:
 1. Patikrinkite, ar maitinimo jungtis jungiklių bloke yra prijungtas.
 2. Patikrinkite, ar neperdegusios elektros lemputės.
 3. Jei šviestuvą vis dar neveikia, susisiekite su kvalifikuotu elektriku ir paprašykite pagalbos.

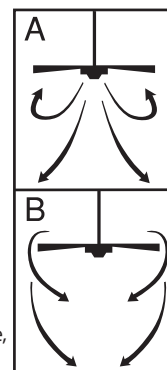
Prevádzka

Zapnite prívod prúdu a pozorujte ventilátor. Rýchlosť, ktorou sa bude ventilátor otáčať, môžete regulovať pomocou ovládacej retiazky nasledovne: jedno potiahnutie - vysoká rýchlosť; potiahnite dvakrát – stredná rýchlosť, potiahnite trikrát – nízka rýchlosť; potiahnite štyrikrát – ventilátor sa vypne. Nastavenie rýchlosti pri teplejších alebo chladnejších poveternostných podmienkach závisí od rôznych faktorov, napr. od veľkosti miestnosti, výšky stropu, počtu ventilátorov, atď. Posuvným spínačom môžete regulovať smer: chod dopredu alebo spätný chod.

Teplô/smerom dole - (chod dopredu). Ventilátor sa otáča doľava. Prúd vzduchu, ktorý prúdi smerom nadol vytvára chladiaci účinok – vid. obr. A. Pri tejto voľbe je možné nastaviť klimatizáciu na vyššiu teplotu, ale prítomní v miestnosti nebudú pociťovať príliš veľké teplo.

Chladno/smerom hore - (spätný chod). Ventilátor sa otáča doprava. Prúd vzduchu, ktorý prúdi smerom nahor fúka teplý vzduch od stropu smerom nadol – vid. obr. B. Vďaka tomuto efektu môžete kúrenie nastaviť na nižšiu teplotu, ale osoby v miestnosti nebudú pociťovať, že je v miestnosti chladnejšie. (Vždy, keď beží ventilátor v tejto polohe, rešpektujte bod 10 bezpečnostných pokynov).

UPOZORNENIE: Pred tým, než budete meniť polohu posuvného spínača z chodu dopredu na spätný chod a naopak, ventilátor vždy vypnite a vyčkajte, kým sa úplne zastaví.



Údržba

1. V súvislosti s otáčavými pohybmi ventilátora môže dochádzať k uvoľneniu niektorých nastavení. Kontrolujte preto dvakrát do roka nosné spojenia, držiaky a pripevnenie lopatiek. Všetky upevnenia je potrebné riadne dotiahnuť.
2. Ventilátor pravidelne čistite, aby sa jeho pôvodný vzhľad zachoval po mnohých rokoch. Ventilátor nečistite vodou. Mohli by ste poškodiť motor alebo drevenú časť, mohlo by tiež dôjsť k zásahu elektrickým prúdom.
3. Používajte iba handru, ktorá nepúšťa vlákna a mäkkú kefkú, aby ste nepoškriabali povrch. Spojie na povrchu sú ošetrené bezfarebným lakom, aby nedošlo k zmenám farby alebo inému nežiadúcemu efektu.
4. Ventilátor nemusíte olejovať. Ložiská motora majú samomazaciu funkciu.

PREHĽAD PRI VYHLADÁVANÍ PORÚCH

Ak dôjde pri prevádzke nového nástropného ventilátora k poruchám, môže to byť spôsobené chybným postupom pri montáži, inštalovaní alebo nesprávnym zapojením káblov. Niekedy sa stáva, že tieto chybné kroky pri montáži sú považované za poruchy nástropného ventilátora. Ak zistíte nejakú poruchu, postupujte podľa nasledujúceho prehľadu na vyhľadávanie porúch. Ak sa vám nepodarí problém odstrániť, vyhľadajte kvalifikovaného elektrikára a nepokúšajte sa tieto opravy vykonávať sami.

PORUCHA

1. Ak sa ventilátor nerozbehne
2. Ak je chod ventilátora veľmi hlučný
3. Ak sa ventilátor chveje:
4. Ak nefunguje svetidlo:

ODSTRÁNENIE, KTORÉ ODPORÚČAME

1. Skontrolujte poistky alebo istič hlavných a vedľajších obvodov.
 2. Skontrolujte zapojenie na svorkovnici, pri ktorom ste postupovali podľa kroku č. 3. POZOR: Dbajte na to, aby bol prerušený hlavný prívod elektrického prúdu.
 3. Skontrolujte, či je prepínač pre chod dopredu / spätný chod v jednej alebo druhej polohe. Ak je prepínač uprostred, ventilátor nefunguje.
 4. Ak nezačne ventilátor ani po týchto krokoch fungovať, obráťte sa na kvalifikovaného elektrikára. Neopravujte sami vnútorné elektrické spoje.
- Všetky lopatky ventilátora sa dôkladne vážia a sú zoradené podľa svojej hmotnosti. Prírodné drevo má však odlišnú hustotu, preto môže dochádzať ku chveniu ventilátora, aj v prípade, ak boli všetky lopatky roztriedené podľa váhy. Nasledujúce kroky väčšinou chvenie lopatiek odstránia. Chvenie skontrolujte po každom kroku:
1. Skontrolujte, či sú všetky lopatky pevne zaskrutkované do držiakov.
 2. Skontrolujte, či sú držiaky lopatiek pevne pripevné k motoru.
 3. Skontrolujte, či sú kryt a nástropná montážna doska pevne pripevné na stropný trám.
 4. Ak sa ventilátor chveje ďalej, váha sa dá ešte rozdeliť výmenou dvoch susedných lopatiek, čo by malo viesť k plynulej prevádzke ventilátora.
1. Skontrolujte, či je v puzdre spínača pripojený molexový konektor.
 2. Skontrolujte, či sú všetky žiarovky funkčné.
 3. Ak svetidlo stále nefunguje, vyhľadajte príslušného elektrikára.

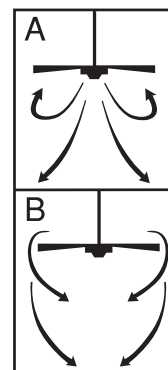
Provoz

Zapněte napájení a zkontrolujte chod ventilátoru. Tažný řetěz řídí rychlost ventilátoru takto: 1. zatažení - vysoká rychlost; 2. zatažení - střední; 3. zatažení - nízká; 4. zatažení - vypnuto. Nastavení rychlosti pro teplé nebo studené počasí závisí na faktorech, jako je velikost místnosti, výška stropu, počet ventilátoru, apod. Posuvný spínač řídí směr otáčení dopředu nebo dozadu.

Teplé počasí - (dopředu) Ventilátor se otáčí proti směru hodinových ručiček. Proud vzduchu směřující dolů vytváří ochlazovací účinek, jak je znázorněno na ilustraci A. To umožňuje nastavit klimatizaci na vyšší hodnotu, aniž by bylo ovlivněno vaše pohodlí.

Chladné počasí - (dozadu) Ventilátor se otáčí ve směru hodinových ručiček. Proud vzduchu směřující nahoru odvádí teplý vzduch z prostoru stropu, jak je znázorněno na ilustraci B. To umožňuje nastavit vytápění na nižší hodnotu, aniž by bylo ovlivněno vaše pohodlí. (Při provozu v této poloze si přečtěte bod 10 v Bezpečnostních tipech).

POZNÁMKA: Před změnou směru otáčení pomocí posuvného spínače (dopředu/dozadu) vypněte ventilátor a počkejte, až se zastaví



Údržba

1. Z důvodu přirozeného pohybu ventilátoru se mohou některá připojení uvolnit. Zkontrolujte připojení podpěr, svorky a připojení lopatek dvakrát za rok. Zkontrolujte, zda jsou připojení pevná.
2. Pravidelně čistěte ventilátor, aby jeho nový vzhled vydržel dlouhé roky. Při čištění nepoužívejte vodu. Voda může poškodit motor nebo dřevo, případně může být příčinou zasažení elektrickým proudem.
3. Používejte pouze měkký kartáč nebo hadr, který nepouští chlupy, aby se nepoškodila povrchová úprava. Kovový povlak je chráněn vrstvou laku, aby docházelo jen k minimální ztrátě barev nebo lesku.
4. Ventilátor není potřeba mazat. Motor má trvale promazaná ložiska.

Jestliže se vyskytnou potíže s provozem vašeho nového stropního ventilátoru, příčinou může být nesprávná montáž, instalace nebo zapojení. V některých případech mohou být chyby instalace považovány za závady. Pokud se vyskytnou tyto potíže, použijte tuto tabulku pro odstraňování závad. Nelze-li problém napravit, obraťte se na elektrikáře a nepokoušejte se provést elektrické opravy sami.

Odstraňování závad

ZÁVADA

DOPORUČENÁ NÁPRAVA

- | | |
|---------------------------------------|--|
| 1. Jestliže ventilátor nelze zapnout: | <ol style="list-style-type: none"> 1. Zkontrolujte pojistky nebo jističe pro hlavní a vedlejší obvody. 2. Zkontrolujte zapojení na řadové svorkovnici provedené v kroku 4 instalace. POZOR: Ujistěte se, že napájení je odpojeno. 3. Ujistěte se, že posuvný přepínač směru otáčení (dopředu/dozadu) je stabilně v jedné nebo v druhé poloze. Ventilátor nebude fungovat, pokud je přepínač ve střední poloze. 4. Jestliže ventilátor nelze zapnout, obraťte se na kvalifikovaného elektrikáře. Nepokoušejte se sami odstranit závady vnitřního elektrického zapojení. |
| 2. Jestliže je ventilátor hlučný: | <ol style="list-style-type: none"> 1. Zkontrolujte, zda všechny šrouby v krytu motoru jsou správně utaženy (nemají stržené závity). 2. Zkontrolujte, zda jsou utaženy šrouby, které upevňují držák lopatek ventilátoru k motoru. 3. Některé motory ventilátoru jsou citlivé na signály proměnného řízení rychlosti s využitím polovodičů. NEPOUŽÍVEJTE polovodičové proměnné řízení rychlosti. 4. Proveďte "záběh" v trvání 24 hodin. Po této době zmizí většina nežádoucích zvuků, které se vyskytují u nových ventilátorů.f |
| 3. Jestliže ventilátor kolísá: | <p>Všechny lopatky jsou vyváženy a seskupeny podle hmotnosti. Použité dřevo může mít různou hustotu, což může mít za následek kolísání ventilátoru, přestože lopatky jsou uspořádány správně podle své hmotnosti. Následujícím postupem je možné odstranit většinu příčin kolísání. Po každém kroku zkontrolujte kolísání.</p> <ol style="list-style-type: none"> 1. Zkontrolujte, zda všechny lopatky jsou pevně přišroubovány k držákům lopatek. 2. Zkontrolujte, zda všechny držáky lopatek jsou bezpečně připevněny k motoru. 3. Zkontrolujte, zda ochranný kryt a nosný držák jsou bezpečně připevněny ke stropnímu nosníku. 4. Pokud je kolísání lopatek stále patrné, pak záměna dvou sousedních lopatek může jinak rozložit hmotnost a výsledkem může být hladší chod. |
| 4. Jestliže osvětlení nefunguje: | <ol style="list-style-type: none"> 1. Zkontrolujte, zda je připojen molexový konektor v krytu spínače 2. Zkontrolujte žárovky. 3. Jestliže světelná sada stále nefunguje, obraťte se na kvalifikovaného elektrikáře. |

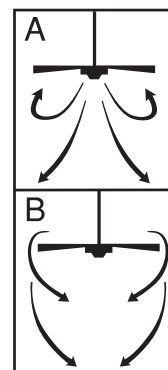
Delovanje

Vklopite ventilator in preverite njegovo delovanje. S potezno verižico lahko nastavljate naslednje hitrosti ventilatorja: 1 poteg - velika hitrost; 2 potega - srednja hitrost; 3 potegi - nizka hitrost; 4 potegi - izklop ventilatorja. Najbolj primerna hitrost ventilatorja v toplem ali hladnem vremenu je odvisna od velikosti prostora, višine stropa, števila ventilatorjev, itd. Z drsnikom lahko nastavljate smer vrtenja ventilatorja, naprej in nazaj.

Toplo vreme - (naprej) Ventilator se vrti v nasprotni smeri urinega kazalca. Navzdol usmerjeni zračni tok povzroča učinek hlajenja, kot je prikazano na sliki A. Tako lahko na klimatski napravi nastavite višjo temperaturo, ne da bi vplivali na ugodje.

Hladno vreme - (nazaj) Ventilator se vrti v smeri urinega kazalca. Navzgor usmerjeni zračni tok potiska toplem zrak, ki se zadržuje pod stropom, kot je prikazano na sliki B. Tako lahko na ogrevalni napravi nastavite nižjo temperaturo, ne da bi vplivali na ugodje. (Preden izberete ta režim delovanja, glejte točko 10 v Varnostnih napotkih.)

OPOMBA: Pred spremembo smeri vrtenja s pomočjo drsnika ventilator izklopite in počakajte, da se popolnoma zaustavi.



Vzdrževanje

- Zaradi naravnega gibanja ventilatorja se nekateri spoji lahko razrahljajo. Preverite spoj nosilca ventilatorja in spoje nosilcev lopatic dvakrat na leto. Prepričajte se, da so dobro pritrjeni.
- Redno čistite ventilator, da bo še dolgo časa izgledal kot nov. Pri čiščenju ne uporabljajte vode. Ta lahko poškoduje motor in les ter povzroči električni šok.
- Da ne poškodujete laka, uporabljajte mehko ščetko ali krpo, ki se ne mucka. Ohišje je prevlečeno z lakom, ki zmanjšuje obledelost in izgubo sijaja.
- Ventilator ne potrebuje mazanja. Motor je opremljen s trajno mazanimi ležaji.

Odpravljanje napak

Če ventilator ne deluje pravilno, je to lahko posledica nepravilne montaže ali električnega priklopa. Včasih se te napake zamenjujejo z okvarami. Če pri delovanju ventilatorja naletite na napake, si pomagajte s to shemo za odpravljanje napak. Če napake ni mogoče odpraviti, se obrnite na pooblaščenega električarja, predvsem pa se električnih popravil ne lotevajte sami.

NAPAKA

MOŽNA REŠITEV

- | | |
|--------------------------------------|---|
| 1. Ventilator se ne vklopi: | <ol style="list-style-type: none"> Preverite varovalke ali odklopnike glavne napeljave in stranskih napeljav. Preverite povezave na priključnih spojkah, ki ste jih naredili pri točki #4 montaže. POZOR! Prepričajte se, da glavna električna napeljava ni pod napetostjo. Prepričajte se, da je stikalo za vrtenje naprej/nazaj v enem ali drugem končnem položaju. Če je stikalo v srednjem položaju, ventilator ne deluje. Če se ventilator še vedno ne vklopi, se obrnite na pooblaščenega električarja. Ne poskušajte sami iskati napak na notranjih električnih povezavah. |
| 2. Delovanje ventilatorja je hrupno: | <ol style="list-style-type: none"> Preverite, če so vsi vijaki na ohišju motorja dobro priviti (ne preveč). Preverite, če so vsi vijaki, ki spajajo nosilce lopatic ventilatorja na motor, dobro priviti. Določeni motorji ventilatorjev so občutljivi za signale variabilnih krmilnikov hitrosti. NE UPORABLJAJTE variabilnih krmilnikov hitrosti. Počakajte 24 ur, da se ventilator uteče. Po tem času večina nezaželenih zvokov, povezanih z novim ventilatorjem, izgine. |
| 3. Ventilator se maje: | <p>Vse lopatice so stehane in razvrščene po teži. Naravni les ima različno gostoto, kar lahko povzroči majanje ventilatorja, kljub temu, da so vse lopatice uravnotežene. Z naslednjim postopkom lahko majanje povsem odpravite. Po vsakem koraku preverite, če se ventilator še vedno maje.</p> <ol style="list-style-type: none"> Preverite, če so vse lopatice dobro privite na nosilce lopatic. Preverite, če so vsi nosilci lopatic dobro priviti na motor. Preverite, če sta pokrov in nosilec ventilatorja dobro privita na stropnik. Če se ventilator še vedno maje, lahko z zamenjavo dveh sosednjih lopatic (vzporedno) dosežete enakomernejšo porazdelitev teže in s tem mirnejše delovanje. |
| 4. Svetilka ne deluje: | <ol style="list-style-type: none"> Preverite, če je molex konektor v ohišju stikala priključen Preverite, če žarnice delujejo. Če svetilka še vedno ne deluje, se obrnite na pooblaščenega električarja. |

Upotreba

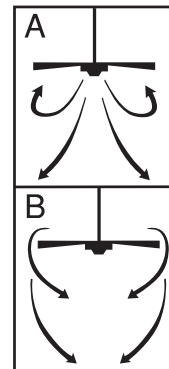
Uključite struju pa provjerite rad ventilatora. Brzina rada ventilatora se regulira poteznim lančićem:

1 potez - brzo; 2 poteza - srednje; 3 poteza - sporo; 4 poteza - isključeno. Postavke ventilatora za toplo ili hladno vrijeme ovise o raznim faktorima kao što je veličina prostorije, visina stropa, broju ventilatora itd.. Klizni prekidač izabire smjer rada propelera: prema naprijed ili unazad.

Toplo vrijeme - (prema naprijed) Ventilator se okreće suprotno od kazaljki sata. Zrak struji prema dole što hladi prostoriju – vidi sliku A. Tako može biti klima uređaj podešen i na višu temperaturu, a da to ne umanjuje Vašu udobnost.

Hladno vrijeme - (prema natrag) Ventilator se okreće u smjeru kazaljki sata. Zrak struji prema gore što topli zrak uz strop vraća u donje dijelove prostorije – vidi sliku B. Tako može biti grijanje podešeno i na nižu temperaturu, a da to ne umanjuje Vašu udobnost. (Ipak, pogledajte točku 10 u poglavlju Sigurnosne napomene kada ventilator radi u tom položaju.)

NAPOMENA: Prije nego što pomoću kliznog prekidača promijenite smjer okretanja propelera ventilatora, ventilator uvijek isključite i pustite da se potpuno zaustavi.



Održavanje

1. Zbog normalnog rada ventilatora neki spojevi mogu popustiti. Spojeve potpornih elemenata, držača propelera i propelere provjerite dva puta godišnje. Provjerite da li su dovoljno čvrsti.
2. Ventilator redovno čistite kako bi se godinama održao njegov prvotni izgled. Za čišćenje ne upotrebljavajte vodu. Tako bi se mogao oštetiti motor i drveni dijelovi ventilatora ili čak doći do udara električnom strujom.
3. Za čišćenje koristite mekanu četku ili krpu koja ne pušta dlake, da se ne ogrebe premaz. Drveni dijelovi su lakirani bezbojnim lakom kako ne bi došlo do promjene boje ili napuhavanja drva.
4. Ventilator nije potrebno podmazivati. Motor ima trajno podmazane ležajeve.

Vodič za pronalaženje i otklanjanje grešaka

Do kvara na novom stropnom ventilatoru može doći zbog nepravilnog sastavljanja ili postavljanja ventilatora ili zbog lošeg spajanja žica. Nekada se te greške u postavljanju smatraju greškom na ventilatoru. Ukoliko dođe do kvara, provjerite ovu Tablicu za otklanjanje grešaka. Ukoliko se problem ne otkloni, ne pokušavajte i dalje sami otklanjati električne kvarove, nego se obratite kvalificiranom električaru.

GREŠKA

PRIJEDLOG ZA POPRAVAK

- | | |
|----------------------------------|--|
| 1. Ako se ventilator ne pokreće: | <ol style="list-style-type: none"> 1. Prekontrolirajte osigurače glavnih i sporednih električnih krugova ili prekidače. 2. Provjerite spojeve na priključnici kako je to obavljeno pri postavljanju u koraku #4 . OPREZ: Pazite da je dovod struje prekinut. 3. Provjerite je li klizni prekidač za naprijed/natrag postavljen dobro na gornjem ili donjem položaju. Ukoliko je prekidač u sredini, ventilator neće raditi. 4. Ukoliko ventilator i dalje ne radi obratite se kvalificiranom električaru. Popravke na unutarnjim električnim spojevima ne vršite sami. |
| 2. Ako je ventilator bučan: | <ol style="list-style-type: none"> 1. Provjerite jesu li svi vijci u kućištu motora ispravno zategnuti (bez suvišnog zatezanja). 2. Provjerite jesu li svi vijci kojima su na motor pričvršćeni držači propelera ventilatora ispravno zategnuti. 3. Neki motori su osjetljivi na signale koji dolaze iz sklopke za promjenjivu brzinu . NE KORISTITE regulatore te vrste za reguliranje brzine rada ventilatora. 4. Provedite kontrolni rad motora u trajanju od 24 sata. Većina zvukova, koji su posljedica toga što je ventilator nov, bi trebala tokom tog perioda nestati. |
| 3. Ako se ventilator klima: | <p>Svi propeleri ventilatora su izvagani i na osnovu mase svrstani u skupine. Prirodno drvo ima različitu gustoću zbog čega može doći do klimanja ventilatora, iako su propeleri bili vagani i odabirani na osnovu svoje mase. Kako bi se izbjeglo ili odstranilo klimanje ventilatora postupajte na osnovu sljedećeg postupka. Promotrite ventilator nakon provedbe svakog od navedenih koraka.</p> <ol style="list-style-type: none"> 1. Provjerite jesu li svi propeleri čvrsto i ispravno pričvršćeni za svoj držač. 2. Provjerite jesu li svi držači propelera dobro pričvršćeni za motor. 3. Pazite da su ovjes i ploča za postavljanje dobro pričvršćeni u stropnu gredu. 4. Ukoliko se ventilator i dalje klima, moguće je omjer masa srediti preseljenjem propelera te tako naći optimalnu kombinaciju koja će rezultirati normalnim radom ventilatora. |
| 4. Ako svjetlo ne radi: | <ol style="list-style-type: none"> 1. Provjerite je li 'molex' priključak u kućištu motora spojen. 2. Provjerite ispravnost žarulja. 3. Ukoliko rasvjetni komplet i dalje ne radi obratite se kvalificiranom električaru. |

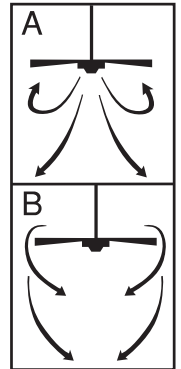
Kezelés

Kapcsolja be a készüléket, és ellenőrizze a ventilátor működését. A ventilátor sebessége a húzóláncsal szabályozható, a következő módon: 1 húzás - gyors; 2 húzás - közepes; 3 húzás - lassú; 4 húzás - kikapcsolva. A meleg, illetve hideg időjárásnak megfelelő beállítás a helyiség méretétől, a mennyezet magasságától, a ventilátorok számától, stb. függ. A csúszókapcsoló a forgás irányát szabályozza (előre vagy hátra).

Meleg idő - (Előre) A ventilátor az óramutató járásával ellentétes irányban forog. A lefelé irányuló légáramlás hűtő hatást vált ki, az „A” ábrának megfelelően. Ez lehetővé teszi a légkondicionáló magasabb hőmérsékletre állítását anélkül, hogy komfortérzete csökkenne.

Hideg idő - (Hátra) A ventilátor az óramutató járásával megegyező irányban forog. A felfelé irányuló légáramlás elmozgatja a mennyezet közelében levő meleg levegőt, a „B” ábrának megfelelően. Ez lehetővé teszi a fűtőberendezés alacsonyabb értékre állítását anélkül, hogy komfortérzete csökkenne. (Az ebben az állásban történő működtetéshez azonban mindig be kell tartani a Biztonságtechnikai tanácsokban szereplő 10. pontot.)

MEGJEGYZÉS: Az előre/hátra forgást szabályozó csúszókapcsoló állítása előtt kapcsolja ki a ventilátort, és várja meg, amíg az teljesen meg nem áll.



Karbantartás

1. A ventilátor természetes mozgása következtében előfordulhat, hogy egyes csatlakozások fellazulnak. Évente kétszer ellenőrizze a rögzítő csatlakozásokat, kereteket, illetve lapátrögzítőket. Ellenőrizze, hogy azok szilárdan a helyükön vannak-e.
2. Időnként tisztítsa le a ventilátort, hogy az így évekig megtarthassa újszerű megjelenését. A tisztításhoz ne használjon vizet. Ez a motor illetve a fa rongálódását okozhatja, vagy elektromos áramütéshez vezethet.
3. A felületi bevonat karcolódásának elkerülése érdekében csak puha ecsetet vagy szőszmentes rongydarabot használjon. A fémfelület lakkbevonattal van ellátva, ami minimálisra csökkenti az elszíneződés vagy elfénytelenedés lehetőségét.
4. A ventilátort nem kell olajozni. A motor állandó kenésű csapágyakkal van ellátva.

HIBAKERESÉSI ÚTMUTATÓ

Ha új mennyezeti ventilátora nem működik megfelelően, akkor annak oka lehet helytelen összeszerelés, felszerelés, illetve elektromos bekötés. Ezeket a felszerelési hibákat néha meghibásodással tévesztik össze. Ha bármilyen hibát észlel, olvassa el ezt a Hibakereső táblázatot. Ha a problémát nem sikerül megoldani, akkor hívjon szakképzett villanyszerelőt. Saját maga ne próbáljon semmiféle elektromos javítást végezni.

| HIBA | JAVASOLT MEGOLDÁS |
|----------------------------------|--|
| 1. Ha a ventilátor nem indul el: | <ol style="list-style-type: none"> 1. Ellenőrizze a hálózati fő- és mellékáramköri biztosítékokat illetve megszakítókat. 2. Ellenőrizze a felszerelés során az 4. lépésben elvégzett sorkapocs csatlakozásokat. FIGYELEM: Ügyeljen rá, hogy a hálózati főkapcsoló ki legyen kapcsolva. 3. Ügyeljen rá, hogy az előre/hátra szabályzást végző kapcsoló határozottan vagy felfelé, vagy lefelé helyzetben legyen. A ventilátor nem fog működni, ha a csúszókapcsoló középső állásban van. 4. Ha a ventilátor ezek után sem indul el, hívjon villanyszerelő szakembert. Ne próbálja saját maga megjavítani a belső elektromos csatlakozásokat. |
| 2. Ha a ventilátor túl zajos: | <ol style="list-style-type: none"> 1. Ellenőrizze, hogy a motorház valamennyi csavarja elég szoros legyen (de ne legyenek túl húzva). 2. Ellenőrizze, hogy a ventilátor lapáttartót a motorhoz csatoló csavarok szorosan meg legyenek húzva. 3. Egyes ventilátor motorok érzékenyek a szilárdtestes sebességszabályozókra. NE HASZNÁLJON szilárdtestes sebességszabályozót. 4. A készüléket 24 órás „bejárásnak” kell alávetni. Ezt követően az új ventilátorral kapcsolatos legtöbb zaj megszűnik. |
| 3. Ha a ventilátor imbolyog: | <p>Minden lapát le lett mérve, és súlyának megfelelően lett csoportosítva. A természetes fa változó sűrűségű, ami a ventilátor imbolygását okozhatja annak ellenére, hogy minden lapát súlyának megfelelően lett kiválasztva. A következő eljárással az imbolygás nagy részének meg kell szűnnie: Minden lépés elvégzése után ellenőrizze az imbolygást.</p> <ol style="list-style-type: none"> 1. Ellenőrizze, hogy mindegyik lapát szorosan a lapáttartókhoz legyen csavarozva. 2. Ellenőrizze, hogy a lapáttartók szilárdan a motorhoz legyenek rögzítve. 3. Ügyeljen arra, hogy a fedőburkolat és a rögzítőlap szilárdan a mennyezeti gerendához legyen rögzítve. 4. Amennyiben továbbra is észlelhető a ventilátorlapát imbolygása, akkor a két szomszédos (egymás melletti) lapát felcserélésével a súlyelosztás megváltozhat, és ezzel valószínűleg egyenletesebbé válik a ventilátor működése. |
| 4. Ha a lámpa nem működik: | <ol style="list-style-type: none"> 1. Ellenőrizze, hogy a kapcsolóházban csatlakoztatva van-e a mox csatlakozó. 2. Ellenőrizze, hogy a villanyégők nincsenek-e kiégtve. 3. Ha a lámpaegység ezek után sem működik, hívjon villanyszerelő szakembert. |

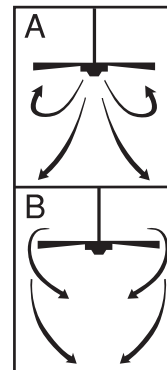
Експлоатация

Включете електричеството и наблюдавайте вентилатора. Скоростта на въртене се регулира чрез верижката за дърпане по следния начин: едно дръпване - висока скорост; две дръпвания - средна скорост; три дръпвания - ниска скорост; четири дръпвания - спиране. Настройките на скоростта за топли или студени атмосферни условия зависят от различни фактори, напр. големината на стаята, височината на тавана, брой на вентилаторите и т.н. Плъзгачия превключвател регулира посоката: напред или назад.

Топло/надолу - (напред). Вентилаторът се върти на ляво. Създава се въздушен поток, насочен надолу, и охлаждащ ефект - виж изображение А. Така климатичната инсталация може да се пусне на по-висока температура, без да Ви става прекалено топло.

Студено/нагоре - (назад). Вентилаторът се върти на дясно. Въздушен поток с посока нагоре издухва топлия въздух от тавана надолу, както се вижда на изображение Б. Така отоплението може да бъде пуснато на по-ниска температура, без да Ви става прекалено студено. (Винаги се обръщайте към стъпка № 10 от указанията за безопасност, когато вентилаторът работи в тази позиция.)

УКАЗАНИЕ: Изключете вентилатора и го оставете да спре, преди да промените настройката за посоката на въртене чрез подвижния превключвател.



Поддръжка

1. Поради типичните движения на вентилатора някои връзки могат да се разхлабят. Защитните връзки, държачите и закрепването на перките да се проверяват два пъти годишно. Проверете, дали са стабилно закрепени.
2. Почиствайте вентилатора редовно, за да се запази външният му вид дълги години. Не почиствайте с вода. Така може да се повреди двигателя или дървото или може да се стигне евентуално до токов удар.
3. Използвайте само мека четка или невлакнеста кърпа, за да не се надраска повърхността. Плакирането е запечатено с безцветен лак, за да се избегне оцветяване респективно загаряване.
4. Вентилаторът не трябва да се смазва. Двигателят има капсуловани лагери.

ТЪРСЕНЕ НА ПОВРЕДИ - ПРЕГЛЕД

Ако при експлоатацията на новия таванен вентилатор възникнат повреди, те може да са в следствие на неправилен монтаж, инсталация или окабеляване. Понякога тези грешки при инсталацията се смятат за дефекти на таванния вентилатор. Установете повредите, проверете ги с помощта на следния преглед за търсене на повреди. Ако проблемът не може да се отстрани така, тогава се обърнете към квалифициран електротехник и не се опитвайте сами да извършвате тези ремонтни работи.

ПОВРЕДА

1. Ако вентилаторът не работи:
2. Ако вентилаторът издава много силен звук:
3. Ако вентилаторът се люлее:
4. Ако лампата не функционира:

ПРЕПОРЪЧИТЕЛНО ОТСТРАНЯВАНЕ НА ПОВРЕДАТА

1. Проверете предпазителите или автоматиката на предпазителите на главните и второстепенните кръгове.
 2. Проверете връзките в клемното табло, които са извършени в стъпки № 4 на инсталацията.
ВНИМАНИЕ: Прекъснете главното електрозахранване.
 3. Проверете дали плъзгачия превключвател за смяна на посоките е точно в една позиция. Ако превключвателят се намира в средата, вентилаторът не функционира.
 4. Ако вентилаторът все още не работи се обърнете към квалифициран електротехник. Не извършвайте сами ремонт на вътрешните електрически връзки.
1. Проверете всички винтове в корпуса на двигателя да са добре затегнати (не прекалено много затегнати).
 2. Проверете винтовете, с които са закрепени държачите на вентилаторните перки към двигателя, дали са затегнати.
 3. Някои двигатели са податливи към сигнали на променливи регулатори на оборотите. НЕ ИЗПОЛЗВАЙТЕ променливи регулатори на оборотите.
 4. Изчакайте "фаза за разработване" от 24 часа. Повечето шумове, предизвикани от нов таванен вентилатор изчезват след това.
- Всички перки се претеглят и се групират по тегло. Естественото дърво има различна плътност, при което може да има люлеене на вентилатора, дори когато всички перки са сортирани по тегло. Следните процедури предотвратяват люлеенето в повечето случаи. Проверявайте люлеенето след всяка стъпка:
1. Проверете всички перки да са добре закрепени с винтове към държачите.
 2. Проверете всички държачи на перки да са добре закрепени към двигателя.
 3. Проверете покривната и таванната плочки да са добре закрепени за таванната греда.
 4. Ако вентилаторът все още се люлее, теглото може да се преразпредели чрез смяна на две лежащи една до друга перки и да се достигне до безпроблемна експлоатация.
1. Проверете дали Molex-връзката в корпуса на превключвателя е свързана.
 2. Проверете за дефектни електрически крушки.
 3. Ако лампата все още не функционира, се обърнете към оторизиран електротехник.

Exploatare

Conectati curentul electric si observati ventilatorul. Viteze rotatiei se regleaza de ajutorul lantului de tras in felul urmatoar:

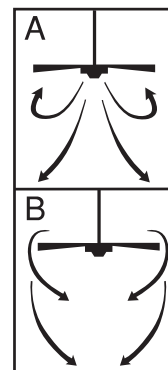
tras odata-viteza mare; tras de doua ori-viteze mijlocie; tras de trei ori-viteza mica; tras de patru ori-oprit.

Reglajul vitezei pt. atmosfere calde sau reci depinde de diferiti factori, ca de exemplu camera, inaltimea tavanului, numarul de ventilatoare s.a.m.d. Intrerupatorul glisor regleaza directia rotatiei: inainte sau inapoi.

Cald/in jos – (inainte). Ventilatorul se roteste spre stanga. Se creaza un vant in jos si are effect racoros – vezi figura A. In acest mod instalatiata de climatizare poate ridica temperaturata fara sa va fie prea cald.

Rece/in sus – (inapoi). Ventilatorul se roteste spre dreapta. Vantul care sufla in sus sufla aerul cald de la tavan in jos, ilustrat in figura B. In acest fel incalzirea poate fi la o temperatura mai joasa, fara sa va fie foarte rece. (Intoarceți-va catre pasul № 10 din instructiile de siguranta, cand ventilatorul functioneaza in aceasta pozitie.)

AVERTISMENT: Opriti ventilatorul de tot inainte de a schimba directia rotatiei.



Intretinere

1. Din cauza tipicelor miscati a ventilatorului unele articulatii se pot desface usor. Articuliatiile de siguranta, manerele si paletele sa se verifice cel putin de doua ori pe an. Verificati sa fie stranse stabil.
2. Curatati ventilatorul regulat pt. a pastra aspectul exterior ani de-a randul. Nu curatati cu apa. In caz contrar motorul se poate defecta sau lemnul sau se poate ajunge la eventuala electrocutare.
3. Folosini numai o periuta moale sau o carpa moale pt. a nu zgaria suprafata. Placajul este acoperit cu un strat de lac transparent, pt. a evita schimbarea culori sau incintarea.
4. Ventilatorul nu trebuie uns. Ventilatorul are rulmenti capsulati.

CAUTAREA DEFECTELOR - EXAMINARE

Daca la folosirea noului ventilator de tavan apar eventuale defecte, pot fi consecvente de pe urma montajului, instalari sau conectarea cablurilor incorect. Uneori aceste greseli la instalare sünd considerate defecte a ventilatorului de tavan. Stabiliti defectele, verificatile cu ajutorul examinari urmatoare pt. cautarea defectelor. Daca astfel nu puteti inlatura problema, atunci apelati la un electrician calificat si nu incercati sa-l reparati singuri.

DEFECTE

SUGESTII PT. INLATURAREA DEFECTELOR

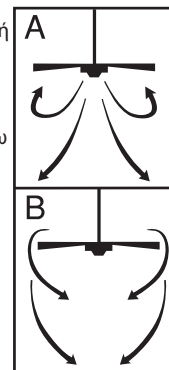
- | | |
|---|--|
| 1. Daca ventilatorul nu functioneaza: | <ol style="list-style-type: none"> 1. Verificati sigurantele sau automatul sigurantelor rotatiilor de baza si de gradul al doilea. 2. Verificati legaturile in blocul clemei, care au fost efectuate la pasul № 4 a instalari. ATENTIE: Intrerupeti retea electrica. 3. Verificati daca intrerupatorul glisat este fixat exact intr-o anumita directie. Daca intrerupatorul se afla la mijloc ventilatorul nu functioneaza. 4. Daca ventilatorul tot nu functioneaza apelati la un electrician calificat. Nu face reparatii singuri la legaturile electrice. |
| 2. Daca ventilatorul face zgomot prea mare: | <ol style="list-style-type: none"> 1. Verificati toate suruburile corpusului motorului sa fie stranse bine (nu exagerati cu insurubarea). 2. Verificati suruburile cu care sunt prinse manerele paletelor de ventilator daca sunt stranse bine. 3. Unele motoare sunt sensibili la semnalul regulatorului variabil a rotariilor. NU FOLOSITI regulatori variabili a rotatiilor. 4. Asteptati „faza pt. adaptare” de 24 e ore. Majoritatea zgomotelor cauzate de noul ventilator de tavan vor disparea. |
| 3. Daca ventilatorul se leagana: | <p>Toate paletele se cantaresc si se grupeaze pe greutate. Lemnul natural are diferente de consistenta care poate cauza leganatul ventilatorului chiar daca toate paletele sunt sortate pe greutate. Procedurile urmatoare previn leganatul in cele mai multe cazuri. Verificati leganatul la fiecare pas:</p> <ol style="list-style-type: none"> 1. Verificati ca toate paletele sa fie bine insurubate in manere. 2. Verificati ca toate manerele sa fie bine insurubate in motor. 3. Verificati placa de acoperire si tavan sa fie bine stranse in tavanul propriuzis. 4. Daca ventilatorul continua sa se legene, greutatea se poate echilibra schimband doua palete aflate una langa cealalta si asa sa ajungeti la folosirea ventilatorului fara probleme. |
| 4. Daca lampa nu functionaza: | <ol style="list-style-type: none"> 1. Verificati daca legatura-Molex in corpus intrerupatorului este conectata. 2. Verificati daca becurile electrice sunt defecte. 3. Daca lampa tot nu functioneaza, apelati la un electrician autorizat. |

Λειτουργία

Ανοίξτε το ρεύμα και ελέγξτε τη λειτουργία του ανεμιστήρα. Το τράβηγμα της αλυσίδας ελέγχει τις ταχύτητες του ανεμιστήρα ως εξής: 1 τράβηγμα – υψηλή ταχύτητα, 2 τράβηγματα – μεσαία, 3 τράβηγματα – αργή, 4 τράβηγματα – κλείνει. Οι ρυθμίσεις ταχύτητας για ζεστό ή κρύο καιρό εξαρτώνται από διάφορους παράγοντες όπως το μέγεθος του δωματίου, το ύψος της οροφής, τον αριθμό των ανεμιστήρων και ούτω καθ' εξής. Ο συρόμενος διακόπτης ελέγχει την κατεύθυνση, εμπρόσθια ή αντίστροφη.

Ζεστός καιρός – (Εμπρόσθια κατεύθυνση) Ο ανεμιστήρας γυρίζει προς την αριστερόστροφη κατεύθυνση. Ένα ρεύμα αέρος προς τα κάτω δημιουργεί την αίσθηση ψύξης όπως φαίνεται στην εικόνα Α. Αυτό σας επιτρέπει να ρυθμίσετε το κλιματιστικό σας σε μια υψηλότερη θερμοκρασία δίχως να μειώσετε την άνεσή σας.

Κρύος καιρός – (Αντίστροφη κατεύθυνση) Ο ανεμιστήρας γυρίζει προς την δεξιόστροφη κατεύθυνση. Ένα ρεύμα αέρος προς τα πάνω μετακινεί τον ζεστό αέρα από την περιοχή της οροφής προς τα κάτω όπως φαίνεται στην εικόνα Β. Αυτό σας επιτρέπει να ρυθμίσετε το κλιματιστικό σας σε μια χαμηλότερη θερμοκρασία δίχως να μειώσετε την άνεσή σας. (Παρακαλούμε όμως αναφερθείτε στο σημείο 10, στις Συμβουλές Ασφαλείας, όταν λειτουργείτε τον ανεμιστήρα σε αυτή τη θέση.)



ΣΗΜΕΙΩΣΗ: Κλείστε τον ανεμιστήρα και περιμένετε έως ότου σταματήσει για να αλλάξετε τις ρυθμίσεις εμπρόσθιας/αντίστροφης κατεύθυνσης στο συρόμενο διακόπτη.

Συντήρηση

1. Λόγω της φυσικής κίνησης του ανεμιστήρα, ορισμένες συνδέσεις μπορεί να χαλαρώσουν. Ελέγχετε τις συνδέσεις στήριξης, τις βάσεις και τις συνδέσεις περυγίων δύο φορές το χρόνο. Βεβαιωθείτε ότι είναι στέρεα συνδεδεμένες.
2. Καθαρίζετε τακτικά τον ανεμιστήρα σας για να διατηρήσετε για πολλά χρόνια την καινούργια του εμφάνιση. Μη χρησιμοποιείτε νερό για τον καθαρισμό. Κάτι τέτοιο μπορεί να προξενήσει βλάβη στον κινητήρα ή στο ξύλο ή και, ακόμη, να προκαλέσει ηλεκτροπληξία.
3. Χρησιμοποιείτε μόνο μια μαλακιά βούρτσα ή ένα πανί που δεν αφήνει χνούδι για να αποφύγετε να χαράξετε το φινιρίσμα. Η επίστρωση σφραγίζεται με μια λακέ επικάλυψη για την ελαχιστοποίηση του αποχρωματισμού ή του θαμπώματος.
4. Δεν χρειάζεται να λαδώνετε τον ανεμιστήρα σας. Τα έδρανα του κινητήρα έχουν μόνιμη λίπανση.

ΟΔΗΓΟΣ ΕΝΤΟΠΙΣΜΟΥ ΚΑΙ ΕΠΙΛΥΣΗΣ ΠΡΟΒΛΗΜΑΤΩΝ

Εάν αντιμετωπίζετε κάποια δυσκολία στη λειτουργία του νέου σας κινητήρα, αυτό μπορεί να οφείλεται σε κάποια λανθασμένη συναρμολόγηση, εγκατάσταση ή καλωδίωση. Σε ορισμένες περιπτώσεις, αυτά τα λάθη εγκατάστασης μπορεί να εκληφθούν ως ελαττώματα. Εάν αντιμετωπίσετε κάποια σφάλματα, παρακαλούμε ελέγξτε αυτόν τον Πίνακα εντοπισμού και επίλυσης προβλημάτων. Εάν δεν μπορείτε να λύσετε κάποιο πρόβλημα, παρακαλούμε συμβουλευτείτε τον εξουσιοδοτημένο ηλεκτρολόγο σας και μην προσπαθήσετε να κάνετε μόνοι σας οποιοδήποτε επισκευές.

ΠΡΟΒΛΗΜΑ

ΠΡΟΤΕΙΝΟΜΕΝΗ ΛΥΣΗ

1. Εάν ο ανεμιστήρας δεν ξεκινά:
 1. Ελέγξτε τις ασφάλειες του κεντρικού και του κλάδου κυκλώματος ή του ασφαλειοδιακόπτη.
 2. Ελέγξτε τις συνδέσεις του συγκροτήματος τερματικών όπως έγιναν στο βήμα 4 της εγκατάστασης.
ΠΡΟΣΟΧΗ: Βεβαιωθείτε ότι η κεντρική παροχή είναι κλειστή.
 3. Βεβαιωθείτε ότι ο διακόπτης εμπρόσθιας/αντίστροφης κίνησης είναι σταθερά στην επάνω ή κάτω θέση. Ο ανεμιστήρας δεν θα λειτουργήσει αν ο διακόπτης είναι στη μέση.
 4. Εάν ο ανεμιστήρας δεν ξεκινήσει και πάλι, επικοινωνήστε με έναν ειδικευμένο ηλεκτρολόγο. Μην προσπαθήσετε να επιλύσετε μόνοι σας εσωτερικές ηλεκτρικές συνδέσεις.
2. Εάν ο ανεμιστήρας κάνει θόρυβο:
 1. Ελέγξτε για να είστε σίγουροι ότι όλες οι βίδες στο περίβλημα του κινητήρα είναι εφαρμοστές (όχι υπερβολικά σφιχτές).
 2. Ελέγξτε για να είστε σίγουροι ότι όλες οι βίδες που συνδέουν το τμήμα συγκράτησης των περυγίων του ανεμιστήρα στον κινητήρα είναι σφιχτές.
 3. Ορισμένοι κινητήρες ανεμιστήρων είναι ευαίσθητοι στα σήματα από τους ελέγχους μεταβαλλόμενης ταχύτητας Στερεάς Κατάστασης. **ΜΗ ΧΡΗΣΙΜΟΠΟΙΕΙΤΕ** έλεγχο μεταβαλλόμενης ταχύτητας Στερεάς Κατάστασης.
 4. Επιτρέψτε μια περίοδο στρωσίματος 24 ωρών. Οι περισσότεροι θόρυβοι που σχετίζονται με καινούργιο ανεμιστήρα θα εξαλειφθούν μετά από αυτήν την περίοδο.
3. Εάν ο ανεμιστήρας ταλαντεύεται:

Όλα τα περύγια είναι ζυγισμένα και κατατάσσονται σύμφωνα με το βάρος τους. Τα φυσικά ξύλα διαφέρουν σε πυκνότητα, κάτι που μπορεί να προκαλέσει την ταλάντευση του ανεμιστήρα έστω και αν όλα τα περύγια είναι συνδυασμένα ανάλογα με το βάρος τους. Οι ακόλουθες διαδικασίες θα πρέπει να εξουδετερώσουν το μεγαλύτερο μέρος της ταλάντευσης. Ελέγξτε για ταλάντευση μετά από κάθε βήμα.

 1. Ελέγξτε ότι όλα τα περύγια είναι βιδωμένα στέρεα στα τμήματα συγκράτησης των περυγίων.
 2. Ελέγξτε ότι όλα τα τμήματα συγκράτησης των περυγίων είναι σφιχτά ασφαλισμένα στον κινητήρα.
 3. Βεβαιωθείτε ότι ο θόλος και η βάση στήριξης είναι σφιχτά ασφαλισμένες στο δοκάρι της οροφής.
 4. Εάν η ταλάντευση των περυγίων είναι ακόμη εμφανής, η ανταλλαγή δύο γειτονικών (δίπλα-δίπλα) περυγίων μπορεί να ανακαταβάλει σωστά το βάρος και πιθανώς να επιφέρει μια πιο ομαλή λειτουργία.
4. Εάν το φως δεν ανάβει:
 1. Ελέγξτε για να δείτε αν ο σύνδεσμος molex στο περίβλημα του διακόπτη είναι συνδεδεμένος.
 2. Ελέγξτε για ελαττωματικές λάμπες του φωτιστικού.
 3. Εάν το φωτιστικό δεν λειτουργεί ακόμη, επικοινωνήστε με έναν ειδικευμένο ηλεκτρολόγο για να σας βοηθήσει.

İşleyiş

Pervaneyi çalıştırınız ve işleyişini kontrol ediniz. Çekme zincir pervane hızını şu şekilde kontrol etmektedir:

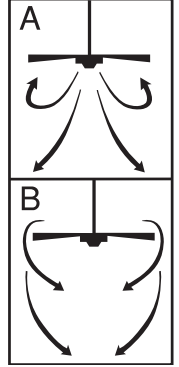
1 kere – yüksek; 2 kere – orta; 3 kere – düşük; 4 kere – kapalı.

Sıcak ya da soğuk hava için odanın büyüklüğü, tavanın yüksekliği, pervane sayısı ve benzerleri gibi durumlar göz önüne alınarak pervane hızı ayarlanır. Sürgülü düğme pervane yönünü ileri ya da geri kontrol eder.

Sıcak hava/aşağı doğru – (İleri) Pervane saat yönünde döner. Aşağı doğru üflenen hava şekil A'da görüldüğü üzere soğuk hava akımı oluşturur. Bu sizin rahatınız bozulmadan klimanızı daha yüksek bir dereceye ayarlamanıza izin verir.

Soğuk hava/yukarı pozisyon – (Ters) Pervane saat yönünde dönmektedir. Yukarı doğru üflenen hava Şekil B'de görüldüğü üzere tavadaki sıcak havayı dağıtır. Bu sizin rahatınız bozulmadan ısıtma ünitenizi daha düşük bir ısıya getirmenize izin verir. (Fakat lütfen pervanenizi bu pozisyonda çalıştıracığınız zaman Emniyet Önerileri kısmında 10. Noktayı dikkatle okuyunuz.)

NOT: İleri/ters sürgülü düğmesinin pozisyonunu değiştirmeden önce pervaneyi kapatıp tamamen durmasını bekleyiniz.



Bakım

1. Pervanenin doğal hareketinden ötürü bazı bağlantılar gevşeyebilir. Destek bağlantılarını, bağlantı kollarını ve kanat eklentilerini yılda iki kere kontrol ediniz. Güvenli olduklarından emin olunuz.
2. Yeni görüntüsünü koruyabilmesi için pervanenizi dönem dönem temizleyiniz. Temizleme esnasında su kullanmayınız. Bu motora ya da ahşaba zarar verebilir ya da elektrik çarpmasına neden olabilir.
3. Cilayı bozmamak için sadece yumuşak bir fırça ya da keten tiftiği içermeyen bir bez kullanınız. Kaplama renk azalmasını ya da kararmayı en aza indirmek için verniklenmiştir.
4. Pervanenizi yağlamanıza gerek yoktur. Motorun bilyeleri sürekli olarak yağlıdır.

PROBLEM ANINDA KULLANILACAK KILAVUZ

Yeni tavan pervanenizi çalıştırmakta güçlük yaşıyorsanız bunun sebebi yanlış bir bağlantı, kurulum ya da kablolandırma olabilir. Bu tip durumlarda kurma yanlışlıkları pervanenin defosu olarak algılanabilir. Herhangi bir zorluk yaşarsanız, lütfen bu Problem Giderme Listesine bakınız. Eğer problemi giderebiliyorsanız yetkili elektrik teknisyeninizle bağlantıya geçiniz ve kendiniz herhangi bir tamirat yapmayınız.

PROBLEM

1. Pervane çalışmaya başlamıyorsa:

ÖNERİLENLER

1. Ana ve yan devre sigortalarını ya da devre şalterini kontrol ediniz.
2. Terminal blok bağlantılarını pervanenin kurulumu aşamasındaki 4. adımda olduğu şekilde kontrol ediniz. DİKKAT: Ana elektriğin açık olmadığına emin olunuz.
3. İleri/ters düğmesinin tam olarak yukarı ya da aşağıda olduğundan emin olunuz. Düğme ortadaysa pervane çalışmayacaktır.
4. Pervane hala çalışmıyorsa iyi bir elektrik teknisyeni arayınız. İç elektrik bağlantılarını kendiniz kontrol etmeyiniz.

2. Pervane ses yapıyorsa:

1. Motordaki tüm vidaların gerektiği kadar sıkıldığından emin olunuz (çok sıkı olmamalıdır).
2. Pervane kanat tutucularını motora bağlayan vidaların yeteri kadar sıkı olduğundan emin olunuz.
3. Bazı pervane motorları tranzistörlü hız kontrolü sinyallerine karşı hassastır. Transistörlü hız kontrolü KULLANMAYINIZ.
4. 24 saatlik "alışma" döneminin geçmesini bekleyiniz. Yeni pervaneden çıkan sesler genellikle bu süre sonunda biter.

3. Pervane sallanıyorsa:

Tüm kanatlar tartılmıştır ve ağırlıklarına göre gruplandırılmışlardır. Doğal ahşaplar yoğunluk bakımından birbirlerinden farklıdır, bu yüzden tüm kanatlar aynı ağırlıkta olsalar da kanatlar yalpalayabilir. Aşağıdaki prosedürler bu yalpalanmayı büyük ölçüde giderebilir. Her adımdan sonra yalpalanmanın ne durumda olduğunu kontrol ediniz.

1. Tüm kanatların kanat tutuculara sıkıca vidalanıp vidalanmadıklarını kontrol ediniz.
2. Tüm kanat tutucularının motora sıkıca bağlanıp bağlanmadıklarını kontrol ediniz.
3. Kapak ve kelepçenin sağlamca tavana bağlanıp bağlanmadığını kontrol ediniz.
4. Eğer kanatlar hala yalpalıyorsa, yan yana olan iki kanadın yerlerini değiştirmek ağırlığı yeniden düzenleyebilir ve muhtemelen daha kolay bir çözüm yolu olacaktır.

4. Işık çalışmıyorsa:

1. Düğme gövdesindeki moleks bağlantısının bağlı olup olmadığını kontrol ediniz.
2. Bozuk ampul var mı yok mu kontrol ediniz.
3. Işık takımı hala çalışmıyorsa yardım için iyi bir elektrik teknisyenine başvurunuz.

GB Meaning of crossed-out wheeled dustbin:

Do not dispose of electrical appliances as unsorted municipal waste, use separate collection facilities.
Contact your local government for information regarding the collection systems available.
If electrical appliances are disposed of in landfills or dumps, hazardous substances can leak into the groundwater and get into the food chain, damaging your health and well-being.
When replacing old appliances with new ones, the retailer is legally obligated to take back your old appliance for disposal at least free of charge.

D Bedeutung des durchgestrichenen Müllbehälters auf Rollen:

Geben Sie elektrische Geräte nicht in den Hausmüll (Restmüll), sondern achten Sie auf umweltgerechte Entsorgung.
Falls Sie sich hierzu nicht sicher sind, erkundigen Sie sich bei Ihrer örtlichen Behörde nach den sachgerechten Entsorgungsmöglichkeiten.
Elektrische Geräte, die auf einer Müllhalde geworfen werden, können Gefahrstoffe in das Grundwasser abgeben, die in die Nahrungskette gelangen und dadurch gesundheitsschädlich sind.
Beim Neukauf von Haushaltsgeräten ist der Einzelhandel zur kostenlosen Rücknahme und umweltfreundlichen Entsorgung der alten Geräte verpflichtet.

F Signification de l'icône « Poubelle à roulettes barrée »

Ne pas jeter les appareils électriques avec les déchets municipaux non-triés ; utiliser les installations de ramassage séparées.
Contactez votre mairie pour obtenir des informations relatives aux systèmes de ramassage disponibles.
Si les appareils électriques sont jetés dans des décharges sauvages ou publiques, des substances dangereuses peuvent pénétrer dans la nappe phréatique ainsi que dans la chaîne alimentaire, et nuire à votre santé et votre bien-être.
Lorsqu'il remplace d'anciens appareils électriques par des nouveaux, le détaillant est légalement tenu de reprendre votre ancien appareil électrique gratuitement afin de le mettre au rebut.

I Significato del bidone sbarrato:

Non smaltire gli elettrodomestici tra i rifiuti municipali generici, ma utilizzare le campane della raccolta differenziata.
Rivolgersi all'ente locale preposto per informazioni sul sistema di raccolta differenziata.
Elettrodomestici smaltiti presso discariche pubbliche possono perdere sostanze pericolose che, se assorbite dal terreno e dalle falde acquifere possono finire nella catena alimentare, con conseguenze dannose per la salute.
Quando si sostituisce un elettrodomestico, il punto d'acquisto è tenuto per legge a ritirare gratuitamente l'elettrodomestico vecchio per lo smaltimento.

NL Afdankte elektrische apparatuur:

Afdankte elektrische apparatuur moet apart ingezameld en verwerkt worden.
Winkeliers, gemeenten en reparatiebedrijven zijn samen verantwoordelijk voor de inzameling van al dit zogenoemde wit- en bruinoed.
Als elektrische apparatuur op de vuilnisbelt of andere stortplaatsen wordt afgevoerd, kunnen gevaarlijke stoffen via het grondwater in de voedselketen terecht komen, wat schadelijk voor de gezondheid kan zijn.
De producenten en importeurs zijn verantwoordelijk voor de verdere terugname en verwerking van de ingezamelde apparaten.

E Significado del contenedor de basura con ruedas tachado:

No deseche los aparatos eléctricos como basura municipal no clasificada, utilice dispositivos de recolección específicos.
Póngase en contacto con el gobierno local para obtener información sobre los sistemas de recolección disponibles.
Al desechar los aparatos eléctricos en rellenos sanitarios o vertederos, las sustancias peligrosas que contienen se pueden filtrar a las aguas subterráneas e introducirse en la cadena alimentaria, lo que resulta perjudicial para su salud y bienestar.
Al reemplazar los aparatos eléctricos viejos, el vendedor tiene la obligación legal de recuperar el aparato reemplazado y desecharlo gratuitamente.

P 3. Se o kit de iluminação continuar sem funcionar, contacte um electricista qualificado para efectuar a assistência.

Importância da eliminação do caixote com rodas
Não deite aparelhos eléctricos no lixo comum, utilize os ecopontos.
Contacte a câmara municipal para obter informações relativas aos sistemas de recolha disponíveis. Se os aparelhos eléctricos forem colocados em aterros ou lixeiras, pode haver fuga de substâncias perigosas para os lençóis de água subterrâneos e a sua entrada na cadeia alimentar, provocando danos na sua saúde e bem-estar.
Quando substituir os electrodomésticos velhos por novos, o retalhista poderá eventualmente recolher o seu velho electrodoméstico.

N Betydningen av utkrysset søppelkasse på hjul:

Ikke kast elektrisk utstyr som usortert avfall, men benytt eget retursystem.
Ta kontakt med lokale myndigheter for informasjon om hvordan retursystemet er.
Hvis elektrisk utstyr kastes på en landfylling eller annen avfallsplass, kan farlige stoffer lekke ut i grunnvannet og tas opp i næringskjeden, og gjøre skade på helse og velvære.
Ved utskifting av utstyr, er forhandleren juridisk forpliktet til å ta det gamle utstyret gratis i retur, slik at avfallet tas hånd om.

S Betydelsen av överstruken soptunna på hjul.

Kasta inte bort elektriska apparater som osorterat kommunalt avfall utan använd särskilda uppsamlingsställen.
Kontakta din lokala myndighet för information om tillgängliga uppsamlingsställen.
Om elektriska apparater kastas på soptipp eller avstjälpningsplats kan farliga ämnen läcka ut i grundvattnet och därifrån komma in i näringskedjan och skada din hälsa och välmående.
Vid byte från gamla apparater till nya har försäljaren enligt lag skyldighet att ta tillbaka din gamla apparat för kostnadsfri kassering.

FIN Rastilla merkityn roskasäiliön merkitys:

Sähkölaitteita ei saa hävittää lajittelemattoman yhdyskuntajätteen mukana, vaan ne on toimitettava niille tarkoitettuun keräyspisteeseen.
Käytettävissä olevia keräysjärjestelmiä koskevia tietoja saa ottamalla yhteyden paikallisiin viranomaisiin.
Jos sähkölaitteita hävitetään kaatopaikoille, niistä voi valua vaarallisia aineita pohjaveteen ja nämä aineet voivat päätyä ravintoketjuun ja vaarantaa oman terveytesi ja hyvinvointisi.
Kun vaihdat vanhan laitteen uuteen, myyjä on velvollinen ottamaan vanhan laitteen takaisin vähintään veloituksetta hävittämistä varten.

DK Betydning af overstreget affaldsspand på hjul:

Man må ikke smide ud elektriske apparater i en almindelig, usorteret kommunal affaldsbeholder, brug særlige affaldspladser med affaldssortering.
Kontakt din kommune for yderligere anvisning vedrørende den nærmeste kommunale affaldsplads.
Hvis elektriske apparater bortskaffes i uegnede affaldsdepoter eller lossepladser, farlige stoffer kan lække til grundvandet og fødekæde, med skade for sundhed og velvære til følge.
Når der udskiftes gamle apparater med nye, er forhandleren juridisk forpligtet til at modtage uden beregning de gamle apparater med henblik på bortskaffelse.

PL Znaczenie przekreślonego kosza na śmieci na kółkach:

Nie pozbywaj się urządzeń elektrycznych w miejscach przeznaczonych na niesortowane miejskie odpady, użyj osobnych składowisk odpadów.
Skontaktuj się z lokalnymi władzami, aby się dowiedzieć, jakie są możliwości pozbycia się takich odpadów.
Gdy urządzenia elektryczne wyrzucane są na składowiska lub wysypiska śmieci, niebezpieczne substancje mogą przeciec do wody gruntowej i dostać się do łańcucha pokarmowego, wyrządzając szkodę Twojemu zdrowiu i samopoczuciu.
Gdy wymieniasz stare urządzenie elektryczne na nowe, sprzedawca jest zobowiązany prawem, aby przyjął Twoje stare urządzenie do usunięcia przynajmniej bez opłaty.

RUS Значение символа «перечеркнутый контейнер для мусора на колесах»:

Запрещается выбрасывать электроприборы вместе с не рассортированным бытовым мусором. Следует использовать специально предназначенные места сбора мусора.
Информацию об имеющихся системах по сбору мусора можно получить у местных властей.
Выброс электрических приборов на участки закапывания мусора или на свалку может привести к вытеканию опасных веществ в подпочвенные воды и попаданию их в пищевую цепь, что представляет опасность для здоровья и благополучия населения.
Согласно законодательству, при замене старых приборов на новые продавец обязан, как минимум, забрать ваше старое оборудование бесплатно.

UA Значення зображення перекресленого ящика для сміття на колесах:

Не викидайте електричні прилади як несортовані муніципальні відходи, користуйтеся відведеними для цього засобами збору.

Для отримання інформації щодо наявності систем збору зверніться до місцевих органів врядування.

При викиданні електроприладів до смітників або куп сміття шкідливі речовини можуть потрапити до ґрунтових вод та потім до ланцюжків живлення, що може нанести шкоду здоров'ю та благополуччю.

При заміні старих приладів на нові продавець юридично зобов'язаний прийняти ваш старий прилад для утилізації, якнайменш безкоштовно.

EST Mahakriipsutatud prügikonteineri sümboli tähendus:

Elektriseadmeid ei tohi kasutamise lõppedes visata sorteerimata olmeprügi hulka vaid selleks tuleb kasutada vastavaid kogumispunkte.

Olemasolevate kogumispunktide kohta küsige informatsiooni kohalikust omavalitsusest.

Kasutusest kõrvaldatud elektriseadmete sattumisel tavapärastesse prügilatesse võib nendest lekkida ohtlikke jäätmeid pinnavette ja sealt teie toidulauale, kahjustades teie tervist ning heaolu.

Vanade seadmete uute vastu vahetamisel on edasimüüja seaduse järgi kohustatud ilma lisatasuta vana seadet vastu võtma ning ümbertöötlemisele suunama.

LV Izsvītrotās atkritumu kastēs nozīme:

Neizmetiet elektriskās ierīces kā nešķirotos pašvaldības atkritumus, izmantojiet atsevišķas ievākšanas iestādes.

Sazinieties ar jūsu vietējo pašvaldību, lai iegūtu informāciju attiecībā uz pieejamām savākšanas sistēmām.

Ja elektriskās ierīces tiek izmestas pildizgāztuvēs vai atkritumu izgāztuvēs, bīstamas vielas var noplūst gruntsūdeņos un nokļūt barības ķēdē, bojājot jūsu veselību un labsajūtu.

Nomainot vecas ierīces pret jaunām, maiņas veicējam ir likumīgs pienākums aizvest jūsu veco ierīci galējai utilizācijai vismaz bez maksas.

LT Perbrauktos šiukšlių dėžės su ratukais reikšmė:

neišmeskite elektros prietaisų kaip nerūšiuotų buitinių šiukšlių, meskite į atskirus surinkimo konteinerius.

Susisiekite su vietine valdžia dėl informacijos apie prieinamas surinkimo sistemas.

Jei elektros prietaisai išmetami į įprastus sąvartynus, pavojingos medžiagos gali prasiskverbti į gruntinius vandenį ir patekti į maisto grandinę, pakenkdamai Jūsų sveikatai ir gerovei.

Keičiant senus prietaisus naujais, pardavėjas yra teisiškai įpareigotas paimti Jūsų seną prietaisą, kurį išmes nemokamai.

SK Význam přeškrtnutéj nádoby na odpady:

Nevyhazujte elektrické spotřebiče do netříděného městského odpadu, odneste ich na příslušné zberné miesto.

Ak potrebujete informácie o dostupných zberných systémoch, kontaktujte miestnu správu.

V prípade vyhodenia elektrických spotrebičov na skládku môže dôjsť k úniku nebezpečných látok do podzemnej vody. Zároveň sa môžu dostať do potravného reťazca a poškodiť vám zdravie a narušiť blahobyt.

Pri výmene starého spotrebiča za nový je predajca povinný vziať starý spotrebič späť a dať ho zlikvidovať minimálne bez poplatku.

CZ Význam škrtnutého symbolu nádoby na odpady na kolečkách:

Elektrické spotřebiče nelikvidujte jako netříděný domovní odpad, využijte služeb sběru tříděných odpadů.

Informace o systémech sběru odpadů si vyžádejte od místní správy.

Pokud zařízení likvidujete na skládce, mohou se do zemních vod dostat nebezpečné látky, proniknout do potravního řetězce a poškodit vaše zdraví.

Při výměně starých spotřebičů za nové je od vás prodejce ze zákona povinen zdarma převzít starý spotřebič k likvidaci.

SLO Pomen preèrtane posode za smeti na kolesih:

ne odstranjate električnih naprav kot nerazvrščen komunalni odpad, uporabljajte zbirna mesta za ločene odpadke.

Glede sistema zbiranja odpadkov, ki je na voljo, se za podrobnejše informacije obrnite na lokalne oblasti.

Èe električne naprave odstranjujete na neurejena smetišèa ali odlagališèa, lahko nevarne snovi iztekajo v podtalnico ter tako pridejo v prehransko verigo in škodujejo tudi vašemu zdravju ter dobremu poèutju.

Ko zamenjujete stare naprave z novimi, je vaša trgovca zakonsko zavezan, da brezplaèno prevzame vašo staro opremo in jo odstrani med odpadke.

HR Značenje prekržiene kante za otpatke:

Nemojte odlagati električne uređaje kao nerazvrstani gradski otpad, koristite zasebna skupljališta.

Obratite se lokalnoj upravi za obavijesti o dostupnim sustavima sakupljanja.

Ako se električni uređaji odlažu na odlagališta ili deponije, opasne tvari mogu procuriti u podzemne vode i dospjeti u hranidbeni lanac, te tako štetiti vašem zdravlju.

Kada stare uređaje zamjenjujete novima, trgovac je zakonski obavezan preuzeti vaša stari uređaj, u najmanju ruku besplatno, za odlaganje.

H Az áthúzott kerekes hulladékgyűjtő edény szimbólum jelentése:

Az elektromos készülékeket tilos válogatás nélkülű háztartási hulladékként kidobni; alkalmazzon külön gyűjtőhelyeket.

A rendelkezésre álló gyűjtőrendszerrel kapcsolatosan érdeklődjön a helyi önkormányzatnál.

Elektromos készülékek közösségi hulladéklerakó helyeken történő elhelyezésekor veszélyes anyagok kerülhetnek a talajvízbe, onnan pedig a táplálékláncba, ami egészségi károsodásokhoz vezethet.

A régi készülékek újjal történő kicserélésekor a kereskedő jogilag köteles megsemmisítési célból ingyenesen visszavenni a régi készüléket.

BG Значението на боядисаният контейнер за отпадъци:

Не изхвърляйте електрически уреди при домашните отпадъци, използвайте сборните пунктове във Вашата община.

Попитайте общинската управа за местонахождението на сборните пунктове.

Ако електрически уреди се изхвърлят неконтролируемо, при лошо време опасни вещества могат да попаднат в подпочвения вода и така и в хранителната верига, или флората и фауната могат да бъдат отровени за години.

Ако искате да замените уреда с нов, продавачът е задължен по закон, поне да приеме стария уред за безплатно извозване за отпадъци.

RO Semnificatiile culorilor containerelor de deseuri:

Nu aruncați articole electrice în deseurile domestice, folosiți punctele de reciclare din raionul d-voastră.

Intrebați administrația raională unde se afla aceste puncte de reciclare.

Dacă articolele electrice sunt aruncate incontrolat, pt timp rau substance periculoase se pot scurge în apa și în lantul de alimentare, sau fauna și flora se pot otrăvi ani de-a rândul.

Dacă doriți să schimbați articolul cu unul nou, vânzătorul este constrans de lege să primească articolul vechi pt. transportarea gratuită a deseurilor.

GR Σημασία του διαγραμμένου σκουπίδωντεκέ σε ρόδες:

Μην διαθέτετε τις ηλεκτρικές συσκευές σε μη επιλεγμένα κοινοτικά σκουπίδια, χρησιμοποιείτε ειδικούς χώρους συλλογής.

Επικοινωνήστε με τις τοπικές σας αρχές για πληροφορίες σχετικά με τα διαθέσιμα συστήματα συλλογής.

Εάν ηλεκτρικές συσκευές διατίθενται σε επιχωματώσεις ή σκουπιδότοπους, μπορεί να διαρρεύσουν επικίνδυνες ουσίες στο υπεδαφικό νερό και να εισέλθουν στην αλυσίδα των τροφών, προκαλώντας κίνδυνο για την υγεία σας και την ευημερία σας.

Όταν αντικαθιστάτε παλιές συσκευές με νέες, ο πωλητής λιανικής αγοράς είναι νομικά υποχρεωμένος να παραλάβει την παλιά σας συσκευή προς διάθεση τουλάχιστον δωρεάν.

TR Daire içindeki üzeri çizili çöp kutusunun anlamı:

Elektrikli cihazları sınıflandırılmamış belediye çöpleri ile aynı yere atmayın, farklı toplama tesisleri kullanın.

Bölgenizde kullanılan toplama sistemleri hakkında bilgi almak için yerel yönetime başvurun.

Eğer elektrikli cihazlar toprak doldurma bölgelerine ya da çöplüklere atılıyorsa zararlı maddeler yeraltı sularına ve yiyecek zincirine karışarak sağlığınıza zarar verebilir.


Eski elektrikli cihazlarınızı yenileriyle değiştirirken satıcınız yasal olarak, en azından, eski cihazınızı atmak üzere sizden ücret talep etmeden almakla yükümlüdür.



Westinghouse Lighting Corporation
Gewerbestrasse Süd 56a
41812 Erkelenz, Germany

c/o GeoLogistics Ltd.
Hawthorn Road, Castle Donington
Derby, United Kingdom DE74 2QR

Westinghouse Lighting Corporation,
a Westinghouse Electric Corporation licensee

 is a registered trademark of
Westinghouse Electric Corporation

Made in China

© 2007 WESTINGHOUSE LIGHTING CORPORATION



Conforms
to
EN 60335-1&2

Conforms
to
EN 60598-1

GS-26-Comet-WH07